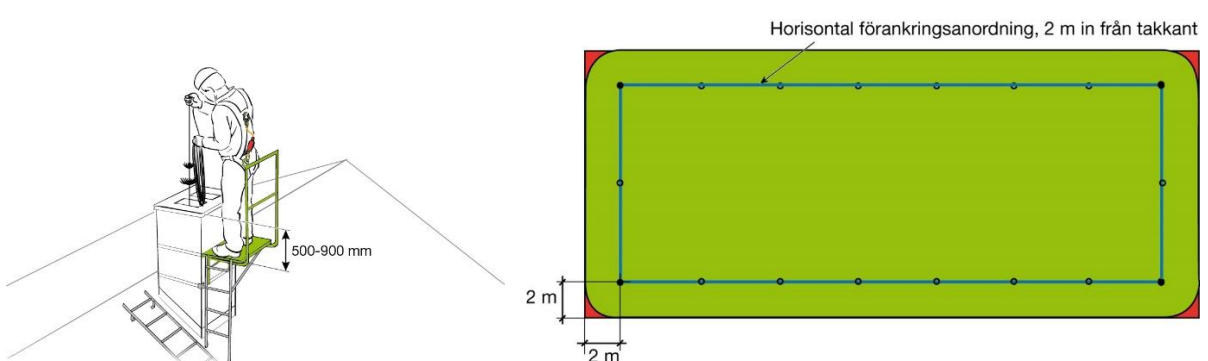
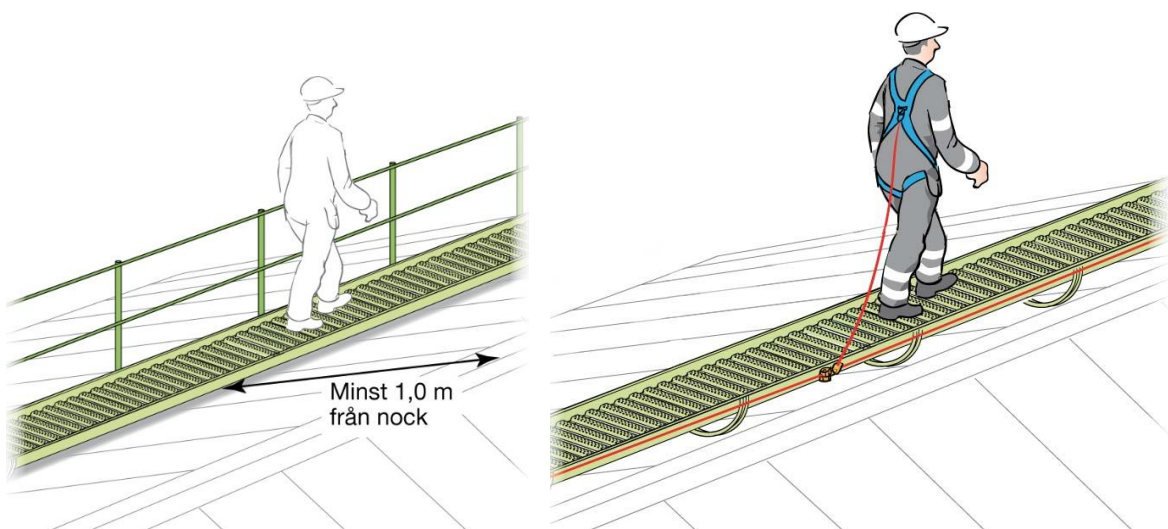


Branschstandard –

# TAKSÄKERHET

2015-11-10



Taksäkerhetskommittén – november 2015

## Förord

Att ha taket som arbetsplats kan många gånger uppfattas som mycket riskabelt, i synnerhet av de som själva inte har vana från sådant arbete. Men så behöver det inte vara. I själva verket ska och kan taket naturligtvis vara en lika säker arbetsplats som någon annan. Det gäller bara att ha rätt förutsättningar.

En grundförutsättning för detta är att alla inblandade är väl införstådda i sina respektive roller för att skapa en god arbetsmiljö. I Arbetsmiljölagen ges olika aktörer ansvar för arbetsmiljön och det huvudsakliga arbetsmiljöansvaret ligger alltid på arbetsgivaren till den som utför arbetet. Arbetsgivarens ansvar är att arbetena riskbedöms och att rätt arbetsmetoder väljs, gemensamma skyddsanordningar skall alltid väljas om riskanalysen inte visar att personliga skyddsanordningar totalt sett ger lägre risk. Personer som ska utföra arbetet bör medverka i arbetsberedning, riskanalys och vid val av arbetsmetod. Den utvalda metoden ska utföras så säkert som möjligt. De som utför arbetet ska ha kunskaper och resurser för att utföra arbetet säkert. De är också ålagda av arbetsmiljölagen medverka i arbetsmiljöarbetet och att följa de säkerhetsrutiner och instruktioner som ges.

Byggherrar, arkitekter, konstruktörer och andra som medverkar i projektering av ny- och ombyggnad ges ett särskilt och viktigt arbetsmiljöansvar i Arbetsmiljölagen, de måste se till att arbetsmiljösynpunkter beaktas i såväl byggskedet som det framtida brukandet. Projektering av byggnadsverk måste ske så att den möjliggör en god arbetsmiljö vid de arbeten som kan förväntas ske i eller i anslutning till byggnaden. För underhållspersonal, skorstensfejare, fastighetsskötare och alla andra yrkesgrupper som kan tänkas ha behov att beträda taket kan en god framförhållning vid projekteringsarbetet vara den bästa, eller kanske rent av den enda, möjligheten att åstadkomma en god arbetsmiljö.

Vår målsättning är att denna branschstandard ska utgöra ett verktyg för alla med arbetsmiljöansvar för takarbeten. Den ska ge en vägledning i att välja bästa tekniska utformning för taksäkerhetsanordningar och bästa arbetsmetod vid takarbete.

Stockholm den 10 november 2015

Hans Eriksson, ordförande i Taksäkerhetskommittén

## Innehållsförteckning

Inledning.....	6
Definitioner .....	7
Kollektivt skydd eller personlig fallskyddsutrustning? .....	13
Val av fallskyddsmetod vid arbete på tak.....	15
Kollektiva fallskydd .....	22
Ställning vid takfot.....	22
Hängande arbetsplattformar vid takfot .....	22
Skyddsräcken.....	23
Avspärning av riskområde.....	28
Användning av liftar .....	29
Personlig fallskyddsutrustning .....	30
Minimera pendelrisk .....	34
Exempel på pendlingseffekt .....	35
Personlig fallskyddsutrustning vid takarbete .....	36
Hållfasthetskrav på fasta förankringsanordning för personlig fallskyddsutrustning på tak .....	37
Hållfasthet för förankringspunkter för anordningar för hängande personer, t.ex. reparbete (rope access) vid fasadarbete .....	38
Minimivivå gällande fasta taksäkerhetsanordningar på byggnader .....	39
Tillträde till tak.....	39
Tillträde via vind och taklucka .....	40
Markstege (lös stege) .....	47
Glidskydd för lös stege/markstege.....	48
Fasta vertikala stegar, fasadstegar .....	49
Takstege, taksteg .....	51
Gångbrygga på tak.....	54
Permanent arbetsplattform på/vid skorsten eller annan anordning.....	57
Permanent förankringsanordning för personlig fallskyddsutrustning, PFU.....	60
Permanent förankringsanordningar på sluttande tak, > 6 grader .....	60
Permanent förankringsanordningar på låglutande tak, ≤ 6 grader.....	62
Avspärningsanordning .....	63
Fast taksäkerhet på låglutande tak .....	64
Fasta skyddsräcken på låglutande tak.....	66
Snörasskydd.....	67

Takskottningsplan.....	68
Dokumentation samt underhållsplan för tak och taksäkerhet .....	69
Informationsskylt vid tillträdeställe till tak.....	70
Ikraftträdande .....	71
Bedömningsgrunder för befintliga taksäkerhetsanordningar.....	72
Olika kvalitetsnivåer på bestånd och utförande av fasta taksäkerhetsanordningar.....	72
Underhåll.....	73
Krav på underhåll av taksäkerhet.....	73
Utbildningskrav.....	75
Genomtramp .....	76
Arbetsuppgifter på tak och riskanalyser .....	77
1. Sotning.....	77
2. Brandskyddskontroll.....	78
3. Besiktning av skorsten eller annan anordning inför eventuell åtgärd samt efterbesiktning av utförd åtgärd .....	78
4. Takskottning .....	79
5. Underhåll av vattengångar och takbrunnar .....	80
6. Underhåll och service av brandventilation.....	81
7. Brandsläckning på tak – från tak .....	82
8. Montering av armaturer, skyltar på tak .....	83
9. Montering av taksäkerhetsutrustning.....	84
10. Rengöring och målning av plåttak .....	85
11. Besiktning av takbeläggning mm.....	86
12. Byte av enstaka takpannor .....	87
13. Reparation av läckage – tätskikts- och duktak .....	88
14. Läggning/omläggning av tätskikts- och duktak .....	89
15. Reparation av läckage – plåttak .....	90
16. Besiktning av och reparation av taksäkerhetsanordningar .....	91
17. Service av solpaneler .....	92
18. Montering och service/underhåll av antenner .....	93
19. Service av hiss i hissmaskinrum på tak.....	94
20. Rensning och underhåll av ventilationsanläggning .....	96
21. Rengöring av takbeläggning – takpannor och plåttak.....	97
22. Borttagning av djur.....	98

23. Putsa befintlig skorsten .....	99
24. Mura ny skorsten.....	99
25. Montering av rörskorsten på småhus och villor.....	101
26. Rensning av imkanal.....	102
27. Rensning av självdragskanaler.....	102
28. Läggnig/omläggning av tätskikts- och duktak .....	103
29. Besiktning av takbeläggning mm.....	104
Risikanalyis – tillträde till och arbete på tak .....	105
Tillträde till tak.....	105
Lös stege - markstege.....	105
Fast fasadstege .....	105
Vindstrappa, förflyttning på vind och uppstigning via tillträdeslucka.....	106
Förflyttning på tak .....	106
Gång på takstege.....	106
Gång på gångbrygga .....	107
Arbete vid anordning, skorsten, ventilation, antenn, solpanel etc.....	107
Tillträdeslucka för inspektion (tillträde från taket ner på ej använd vind) .....	107
Referenser, forskrifter, regler, standarder och övrig litteratur.....	109
Personer/organisationer som medverkat .....	110

# Branschstandard – TAKSÄKERHET

## Inledning

Företrädare för yrkesverksamma som i olika grad vistas på tak har kommit överens om att samverka kring vilka metoder som ska användas vid riskanalys av aktiviteter på tak och vilka metoder och säkerhetsarrangemang som kan vara aktuella för att minska skaderisker vid olika aktiviteter.

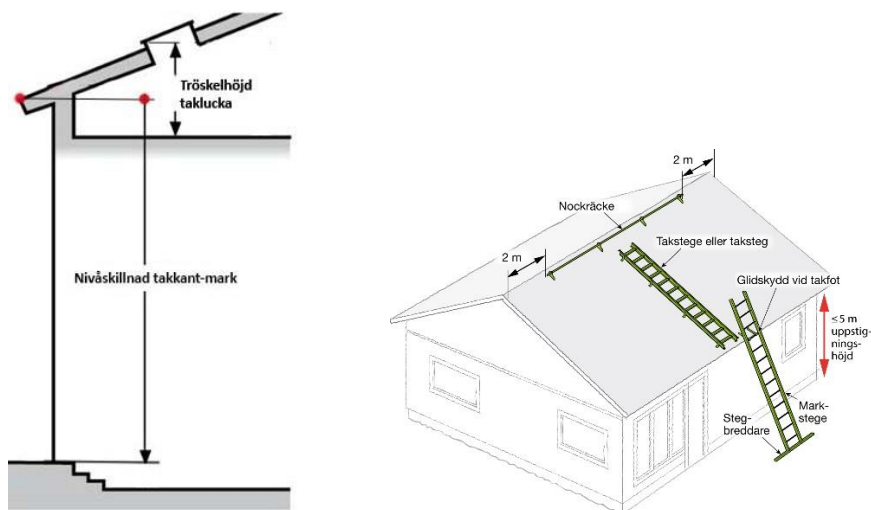
För ett antal olika aktiviteter görs en grov riskanalys där framförallt risken (sannolikhet och konsekvens) för fall till lägre nivå bedöms. Andra typer av risker beskrivs mera ytligt. Framför allt aktiviteter som kan anses vara aktuella utan ställning från mark eller bomlift eller liknande analyseras. Montering av till exempel solpaneler kan innebära att ställning används medan underhåll och service av densamma kan utföras med hjälp av tillträdesleder och förankringsanordningar för personligt fallskydd på tak. Underlag för bedömning av när kollektiva fallskydd, såsom skyddsräcke eller ställning med skyddsräcken vid takfot och takkant, respektive användning av personlig fallskyddsutrustning vid takkant, bör användas, redovisas. Inspektion och kortvarigare underhållsarbeten utförs i normalfallet med hjälp av fasta tillträdesleder och förankringsanordningar. Utrustad med anpassad personlig fallskyddsutrustning, sele, en eller två kopplingslinor, förankringslina, fallskyddsblock, falldämpare eller dylikt, som förankras i godkända, kontrollerade förankringsanordningar, kan risk för fall och dess konsekvenser minimeras. Situationer där det trots arbetets ringa omfattning förflyttning eller arbete, inte kan utföras med personlig fallskyddsutrustning till exempel då tillträdesled eller förankringsmöjligheter för personligt fallskydd saknas, kan då måsta utföras med bomlift, ställning från mark eller hängställning eller dylikt.

Avsikten är att detta dokument ska ligga till grund för yrkesverksammas riskanalyser inför en aktivitet på tak. Den kan sedan användas i arbetsmiljöplaner enligt AFS 1999:3 (AFS 2014:26) Byggnads- och anläggningsarbete eller handlingsplaner enligt AFS 2001:1 – Systematiskt arbetsmiljöarbete (SAM). Dokumentet ska också kunna ligga till grund vid bedömning av, omfattning av och tillstånd på befintliga säkerhetsanordningar på tak i samband med arbete på tak samt vid projektering av nya tak inklusive taksäkerhet.

Boverkets regler kommer att finnas parallellt som en miniminivå som kan vara tillräckligt för tak som inte kommer att beträdas av yrkespersoner. Boverkets regler (miniminivån) är sällan tillräckligt för yrkesmässigt beträdande av tak. Det är i stället Arbetsmiljölagen och Arbetsmiljöverkets föreskrifter, AFS, som ligger till grund för aktuell branschstandard. Vid val av och beskrivning av enskilda anordningar kommer aktuella SIS-standarder (SS 8313 xx) samt europeiska standarder (SS-EN XXX) att användas.

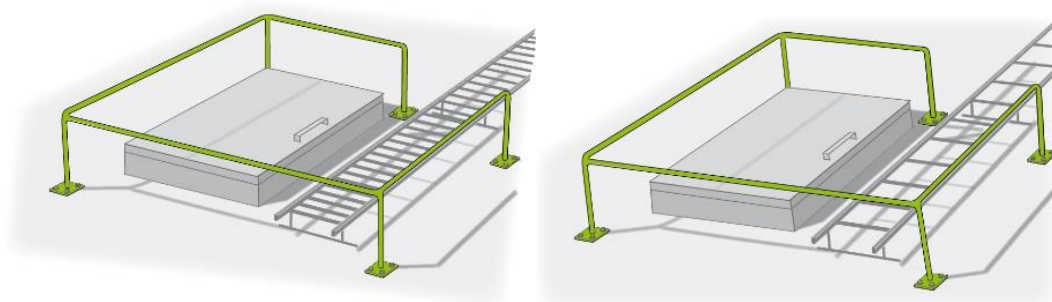
## Definitioner

**Tillträdeshöjd – (Uppstigningshöjd) Nivåskillnad takkant-mark.** Är det begrepp som kommer att föreslås istället för fasadhöjd vid bestämning av tillträdesled och taksäkerhet på taket. Detta mått anger tydligare vad det handlar om – fallrisk/fallhöjd. Fasadhöjd, som är höjden där takytan möter fasadytan ner till mark, är oftast inte relevant i sammanhanget.

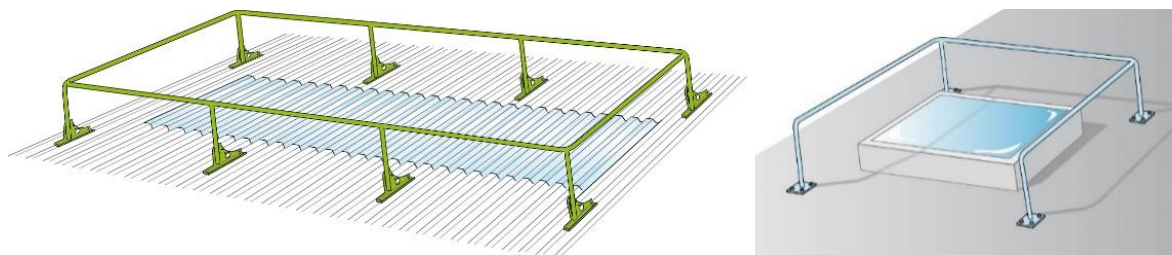


Figur 1. Tillträdeshöjd

**Räcke.** I detta sammanhang är det en anordning antingen är ett stöd vid tillträde eller anvisning om svaga ytor på taket. Det är ca 500 mm högt. (Se SS 83 13 43). Nockräcke, (SS 83 13 31) är ett 150 mm högt räcke för förankring av personlig fallskyddsutrustning och stöd vid gång. Skyddsräcke, se nedan.

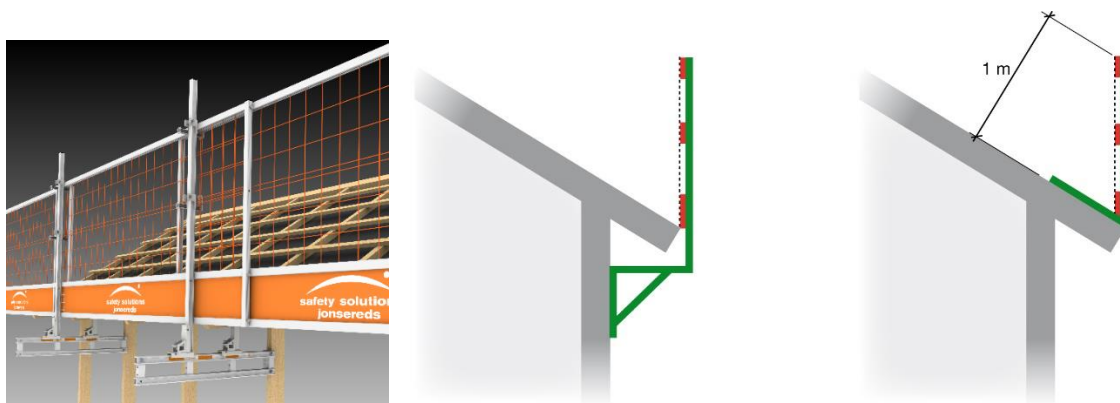


Figur 2. Räcke kring tillträdeslucka, sluttande respektive låglutande



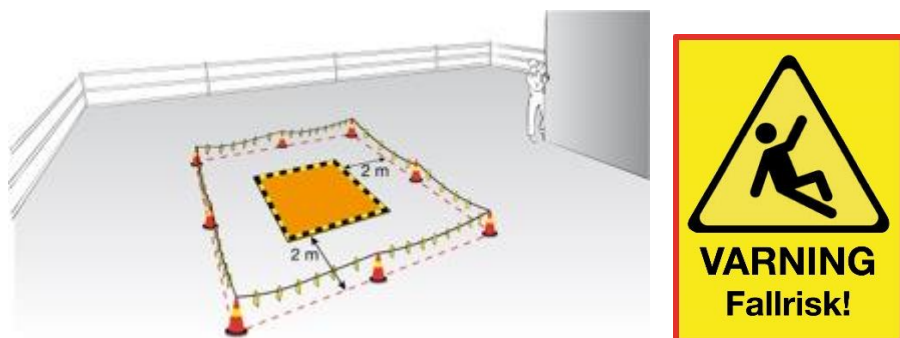
Figur 3. Räcke kring yta som inte bär personlast

**Temporärt skyddsräcke.** Är ett minst 1 meter högt räcke som beroende på placering utgör ett stöd vid gång, hindrar från fall vid arbete eller gång intill skyddsräcket och klarar aktuella laster. (Se SS-EN 13374). Standard för fasta skyddsräcken på tak är under utarbetande.



Figur 4. Temporärt skyddsräcke, klass B och C, vid takarbete vid taklutningar över 10 grader. Skyddsräckesklass A vid taklutningar under 10 grader och på ställningar vid fasad.

**Avspärning** utgörs av tydlig och mot väder och vind hållbar anordning som markerar riskområde. Anledning tills avspärningen ska anges på skyltar vid tillträdesställen och på andra ställen. Skyltarna ska vara placerade och riktade så att risken observeras av berörda.

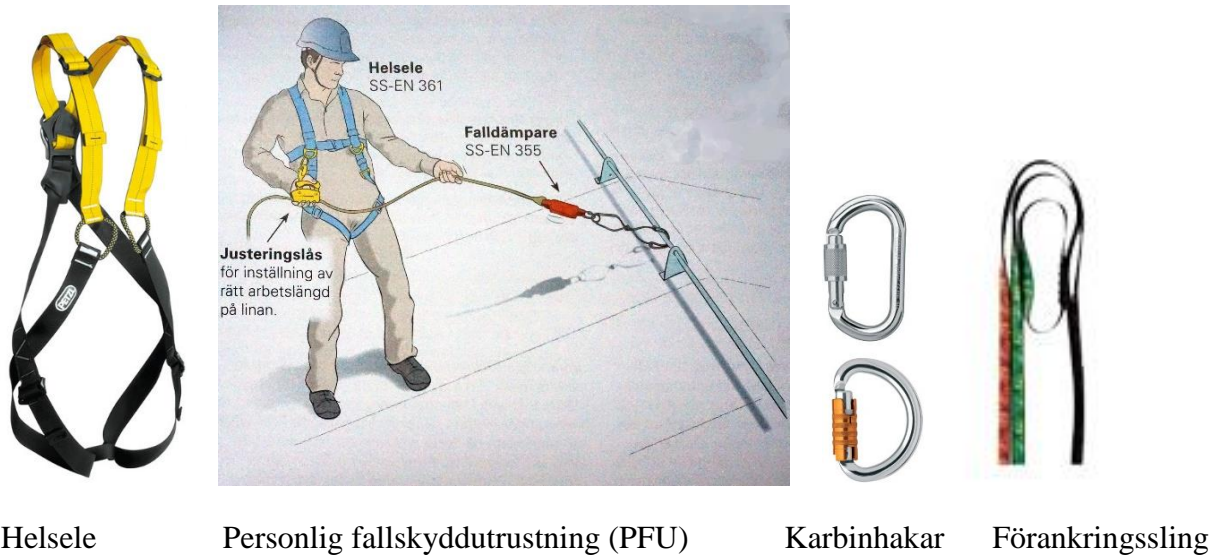


Figur 5. Exempel på avspärning

Exempel på skylt

**Personlig fallskyddsutrustning. PFU.** Innefattar delarna sele och kopplingssystem, som man har med sig till takarbetet och tar med sig därifrån efter avslutat arbete. Detaljer som löpare/glidlås som lämnas kvar på förankringsanordningen räknas inte som personlig fallskydd även om den i vissa fall ska klara krav som framgår av standard för personlig fallskyddsutrustning. Kopplingssystemet kan innefatta säkerhetslina, karbinhakar, kopplingskrokar, falldämpare och justerlås etc. Se Figur 6.





Helsele

Personlig fallskyddsutrustning (PFU)

Karbinhakar

Förankrings sling



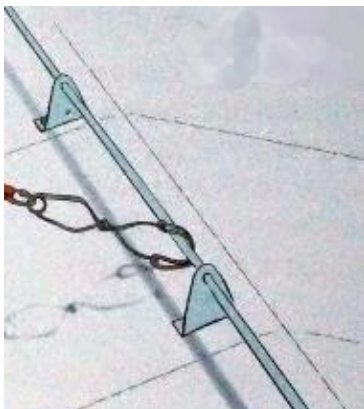
Kopplingslina utan falldämpare



Förankringslina med falldämpare

Figur 6. Personlig fallskyddsutrustning.

**Fast förankring.** Innebär fastsättning av den personliga fallskyddsutrustningen till fast anordning på taket och dylikt som förhindrar att man faller eller stoppar upp ett fall. Följaktligen är den anordning, permanent monterad på taket, som man fäster fast sig i en fast förankringsanordning/förankringspunkt. Förankringsanordning är systemet dit horisontell eller vertikal förankringsvajer/skena, som möjliggör förflyttning, kan ingå. Förankringspunkt är ett enskilt fast förankringsställe.



7. Fast förankringsanordning i form av ett nockräcke

**Tillfällig förankring.** Kan vara förankringsanordning i form av tillfälligt monterade horisontella eller vertikala vadersystem mellan två fasta byggnadsdelar eller fasta förankringspunkter. Det kan även vara en förankringspunkt som skapas tillfälligt till byggnadsdel med hjälp av till exempel sling eller en stålögla eller dylikt, tills fasta förankringsanordningar är monterade. Tillfälliga förankringsanordningar tas bort efter avslutad arbetsinsats.



Figur 8. Tillfällig förankringsanordning i form av ett förankringssling.

**Fallförhindrande personlig skyddsutrustning.** Utrustning som enbart får användas då fallrisk i sin helhet kan förhindras genom användning av densamma. Den består av lina, sele/bälte justeranordning och kopplingsanordningar. Denna utrustning har inget krav på att fånga upp en person som råkar komma utanför en takkant.

**Stödjande personlig skyddsutrustning.** Utrustning som enbart får användas som stöd för att hålla sig på till exempel sluttande yta. Koppling till sele eller dylikt kan ske i D-ringar som inte får användas som del i ett fallskydd. I samband med takarbete kan den stödjande funktionen användas vid horisontala ytor och upp till och med 45 grader. Vid brantare takytor bör takstege eller takfotsräcke/snörasskydd etc. användas. Stödjande utrustning har inte förmåga att fånga upp en fallande människa. I de fall selen har D-ringar etc som klarar ett fall och är lämpade som stöd, kan de även utgöra fallskydd. Dessa är då märkta med **A** eller två stycken **A/2**.

**Personlig fallskyddsutrustning. PFU.** Har förmåga att fånga upp en person som hamnat utanför en takkant eller dylikt och fallit. Denna utrustning fångar upp och bromsar ett fall. Detta innebär att dessa alltid har en falldämpande funktion. Det ska sedan vara möjligt att hänga kvar i utrustningen i väntan på räddning. Det finns inget krav att fallskyddsutrustning ska vara fallhindrande. I många situationer kan dock vissa fallskyddsutrustningar vara fallhindrande.

**Reparbete (Ropeaccess).** Arbete som utför genom att man hänger i reptrustning och inte har något stöd för fötterna under hela eller delar av arbetet



Figur 9. Reparbete (Ropeaccess)

**Räddningsutrustning.** Bärbar utrustning som kan användas för att rädda en person som blivit hängande i personlig fallskyddsutrustning.

**Fallskyddsutrustning för takarbete.** Denna utrustning ska alltid ha funktionen fallskydd, det vill säga fånga upp en person som faller, bromsa fallet och ge möjlighet för personen att hänga kvar och bli räddad. Den ska dessutom i de flesta fall ha funktionerna stödjande och fallhindrande. I vissa fall kan man även ha med räddningsfunktionen där man själv kan fira sig ner, eller av annan kan firas ner, till säker yta.

**Ställning från mark.** Fasadställning som använder marken som kraftupptagning. Kräver oftast förankring i fasad för tillräcklig stabilitet. För att utgöra skydd vid takarbete ska förutom tillräcklig hållfasthet för aktuella laster även ha skyddsräcken med hållfasthet och täthet mot fall av person och föremål som kan komma att glida/rolla från takytan kunna hanteras. Se avsnitt om skyddsräcken.

**Hängande ställning.** Själva arbetsplattformen har motsvarande krav som för ställning från mark vad avser hållfasthet och täthet med mera, men sitter monterad i takkonstruktion eller fasaden.



Figur 10. Hängande ställning

**Mobil arbetsplattform.** Skylift, bomlift, klätterställning där arbetsplattformen kan köras i höjddled till aktuellt arbetsställe och för skylift/bomlift även in över en takyta. Normalt utgör mobila arbetsplattformar inte tillträdesled till tak. Man får alltså inte kliva i och ur en arbetsborg annat än vid marknivå. För närvarande pågår utredning om hur man med betryggande säkerhet skulle kunna använda vissa mobila arbetsplattformar för säkert tillträde och korta arbeten uppe på tak.



Figur 11. Bomlift med förankringsanordning för PFU

**Rullställning.** Mindre ställning upp till 9 meter som kan förflyttas till exempel utefter en fasad vid utförande av arbeten vid takfot. Den kan i vissa utföranden utgöra tillträde till taket. Det förutsätts att rullställningen har tillräcklig stabilitet för arbetet och för de krafter som kan uppträda från arbete på taket, till exempel att person glider mot rullställningen. För arbete på tak ovanför rullställning måste den vara tillräckligt stor för aktuellt arbete, lika bred utanför arbetsytan i sidled som avståndet från takfot till arbetsstället, alternativt montera extra skyddsräcke eller använda personligt fallskyddsutrustning.



Figur 12. Rullställning

**Trapptorn.** Ställning med trappor som kan används som tillfällig tillträdesled vid arbete på tak. Bör upptill förses med skyddsräcken 2 meter in på takyta eller ansluta till skyddsräcken vid takfot/takkant.



Figur 13. Trapptorn som tillträde till tak

**Infästning.** Är en anordnings sammanfogning med en byggnad. Till exempel skruvning till takmaterial, klämning med skruvade detaljer, svetsning, limning (tätskikt) eller liknande.

## Kollektivt skydd eller personlig fallskyddsutrustning?

Det förekommer olika sätt att avgöra om man ska använda kollektiva fallskydd (allmänna skyddsåtgärder, fasta monterad skyddsutrustning) i form av ställning eller skyddsräcke vid takfot/takkant eller utföra aktiviteten på tak med skydd och stöd av personlig fallskyddsutrustning. Vi beskriver nedan några av de bedömningsgrunder som förekommit genom åren. Vi börjar dock med att återge de texter i AFS 1999:3 Byggnads- och anläggningsarbete, som berör detta område:

### Utdrag ur 1999:3 Byggnads- och anläggningsarbete

*57 § Risken för att arbetstagaren faller till lägre nivå skall vara förebyggd. Om det behövs skall skyddsräcken, arbetsplattformar, arbetskorgar eller ställningar användas.*

*58 § Om skyddsräcken eller utrustning som nämns i 57 § inte kan användas på grund av arbetets art skall personlig fallskyddsutrustning användas.*

*88 § Vid takarbete skall normalt skyddsräcke eller utrustning som ger motsvarande skydd användas. Fast monterad utrustning skall användas i första hand.*

*Om det med hänsyn till omständigheterna inte är rimligt att använda skyddsräcke eller utrustning som ger motsvarande skydd skall personlig fallskyddsutrustning användas. Vid bedömningen skall följande beaktas:*

- den tid som går åt för att montera skyddsräcket eller utrustningen och de risker som är förenade med detta och*
- tiden för takarbetet som skall utföras samt*
- de risker som är förenade med arbetet om skyddsräcket eller utrustningen inte används.*

*89 § Bestämmelserna i 88 § behöver inte iakttas vid byte av enstaka takpannor eller andra liknande tillfälliga arbeten på tak, inte heller vid snöskottning på tak. Istället skall personlig fallskyddsutrustning användas.*

...

## **Till 5–5 a §§**

### *Inledande kommentarer*

*Syftet med bestämmelserna är att de som upprättar och samordnar bygghandlingarna redan vid planeringen och projekteringen gör de riskbedömningar och visar på sådana lösningar som behövs för att säkerheten ska bli godtagbar i byggskedet. Det är naturligt att dessa riskbedömningar och förslag till lösningar får utgöra underlag för den arbetsmiljöplan som enligt 8, 12 och 12 a §§ ska upprättas. På så sätt underlättas den enskilde entreprenörens möjligheter att planera och genomföra de arbeten han åtagit sig på ett ur arbetsmiljösynpunkt bra sätt.*

...

### **Till 18 § Planering samt anordnande av plats eller område för byggnads- eller anläggningsarbete**

#### *Allmänt*

*Arbetsgivarens skyldighet att planera, genomföra och följa upp sin verksamhet regleras närmare i Arbetarskyddsstyrelsens kungörelse (AFS 1996:6) med föreskrifter om internkontroll av arbetsmiljön. Arbetsgivaren skall t.ex. fortlöpande undersöka verksamheten så att risker och brister ur arbetsmiljösynpunkt kan kartläggas, bedömas och undanröjas så tidigt som möjligt.*

...

#### *Fall till lägre nivå m.m.*

**Till 57–58 §§** *I Arbetarskyddsstyrelsens kungörelse om skyddsåtgärder mot skada genom fall (AFS 1981:14) finns de grundläggande bestämmelserna om åtgärder för att förhindra skada genom fall. Att allmänna skyddsåtgärder skall användas i första hand framgår av 2 kap. 7 § arbetsmiljölagen.*

*Då det gäller byggnads- eller anläggningsarbete behöver risken för fall till lägre nivå i allmänhet förebyggas med skyddsräcken, arbetsplattformar, arbetskorgar eller ställningar när nivåskillnaden är två meter eller mer. Sådana skyddsanordningar kan även behövas vid mindre nivåskillnader, t.ex. om arbetstagaren riskerar att falla i vatten. Enligt 11 § skall arbetsmiljöplanen innehålla en beskrivning av de särskilda åtgärder som skall vidtas vid arbete med risk för fall till lägre nivå där nivåskillnaden är två meter eller mer.*

...

### **Till 81 § c ... (Gäller förebyggande av risk för påkörning i trafik)**

*Det behöver också beaktas att vissa arbeten är av så kort varaktighet att det medför större risk för påkörning att sätta ut och ta bort avstängnings- eller skyddsanordningen än att utföra arbetet.*

...

**Till 88 §** Ofta går det inte att utforma ett skyddsräcke så att det ger godtagbar skyddsfunktion och samtidigt medger att arbete kan utföras på takfot eller annan avslutning av tak. Det normala alternativet är i dessa fall ofta ställning eller arbetsplattform, fast eller mobil. Om mobil utrustning behöver användas är det viktigt att tänka på att marken lämpar sig för detta, bl.a. när det gäller bärighet och framkomlighet.

Vid vissa arbeten på takfot eller annan avslutning av tak kan det vara rimligt att använda mobil arbetsplattform till en del arbetsmoment och personlig fallskyddsutrustning till andra arbetsmoment.

Mobil arbetsplattform kan vara lämplig att använda vid montering av skyddsräcke eller utrustning för arbete på tak.

I många fall sätts ställningar upp för arbete på fasaden. Det är då lämpligt att planera arbetet så att dessa ställningar även kan användas för arbete på eller vid takfot eller annan avslutning av taket samt som fallskydd vid det övriga takarbetet. För att tillgodose ergonomiska krav kan det vara nödvändigt att bygga om eller på annat sätt anpassa ställningen för olika arbetsmoment.

Exempel då personlig fallskyddsutrustning kan användas: ”Skyddsräcken saknas eller kan ej användas p.g.a. arbetets art. Enkla tillfälliga arbeten.”

## Val av fallskyddsmetod vid arbete på tak

Nedan beskrivs några olika tankar om hur man ska välja lämplig skyddsmetod och utrustning vid arbete på tak. Observera att vi i branschstandarden inte förordar alla redovisade ”metoder”. Efter varje ”metod” ges synpunkter.

### Jämför tidsåtgång

”Om det tar längre tid att montera det kollektiva fallskyddet än det tar att utföra jobbet får man använda personlig fallskyddsutrustning.”

Observera följande:

- Denna bedömningsmetod är oklar och kan leda till orimliga och olämpliga val.
- Observera att detta sätt att avgöra fallskyddsmetod utelämnar en riskanalys där risker för olika metoder belyses och åtgärdas.
- Att det kan gå snabbare att utföra ett arbetsmoment på taket om man har kollektiva fallskydd vid takfot, t.ex. vid lägre byggnader en stabil rullställning inklusive tillträdesled vid arbetsmoment nära takfot.
- Att det kan gå snabbare att montera och ta upp material med hjälp av mobil arbetsplattform vid arbete vid takfot på lite högre byggnader

## Korta jobb – byte av enstaka takpannor

”Om arbetsmomentet på taket tar mindre tid än 4 timmar kan det få utföras med personlig fallskyddsutrustning.”

- Observera att denna tidsangivelse används i ergonomiska sammanhang i AFS 1999:3 87§ och 90§. Inte för att bestämma om val av lämpligt fallskydd.

Till 87 § ...Om taket lutar mer än 1:2 (cirka 27°) och arbetet inte är av kortvarig natur behövs i allmänhet fotstöd för att undvika ohälsa på grund av olämpliga arbetsställningar. ...

Till 90 § Att arbeta på lutande underlag medför onödigt ansträngande arbetsställningar. Dessutom ökar risken för fallolyckor på grund av halkning.

Exempel på arbete som utförs på en liten yta och som kan pågå mer än 4 timmar är plåtbeklädnad av takkupor och skorstenar.

- Denna bedömningsmetod kan innebära allvarliga risker om inte en riskanalys utförs som påvisar risker och att åtgärder vidtas.
- Självklart kan det vara säkrare att utföra ett arbete med personlig fallskyddsutrustning än med ställning från mark även om arbetet tar mer än 4 timmar.

## Riskanalys

Jämför den totala risken, sannolikhet för skada och konsekvens (skadans tänkbara omfattning), mellan:

- att utföra arbetsmomentet på taket med personlig fallskyddsutrustning, sele och säkerhetslina, och
- att först montera ställning eller skyddsräcke vid takfot/takkant och sedan utföra arbetsmomentet med eller utan personlig fallskyddsutrustning
- att utföra arbete vid framförallt takfot/takkant från mobil arbetsplattform

I riskanalysen ska ingå

- ergonomiska risker vid arbete i personlig fallskyddsutrustning vid själva arbetsmomentet och vid montering av ställning eller skyddsräcke.
- att det kan föreligga ökad risk att falla från tak till ställningsplan om man inte är förankrad med personlig fallskyddsutrustning vid arbete på brantare tak.
- risk att personer och egendom nedanför pågående arbete och montering kan träffas av material och verktyg med mera, både vid montering av ställning/skyddsräcke och vid själva takarbetet. Ställning etc., som är tillräckligt tät, kan minska risken för fallande föremål.

**Den metod som ger lägst total risk ska normalt användas.**



## Exempel på jämförande riskanalys

**Arbetsmoment:** Lagning av läckage runt genomföring, fasadhöjd 5 meter, taklutning 6 grader, 10 meter in på taket. Papptak. Arbetstid (besiktning, ställtid, rivning av skadat material, täckning, återskapande), två personer, fyra dagar.

Följande beteckningar används

- S Sannolikhet 1-5
- K Konsekvens 1-5
- T Tid i timmar eller antal ggr
- R Risk  $S * K * T$

**Alternativ 1:** Trapporn vid takkant, väl stagad mot vältning. Tillfälligt skyddsräcke 2 meter in på tak från trapporn. Avspärning fram till och runt arbetsställe. Lyft av material med mobilkran. Lyfta långt in mot arbetsplats.

Riskinventering	S	K	T	Risk
• Fall vid montering av trapporn och skydd på tak	3	4	2	24
• Fall vid gång i trapporn	1	2	10	20
• Fall vid tillträde till tak (vid takkant)	1	1	10	10
• Fall på tak vid arbete	1	1	32	32
• Träffad av fallande föremål vid lyft av material med mera	1	4	4	16
• Belastningsskada vid lyft och bärning av material	1	2	4	8
• Belastningsskada vid monteringsarbete	1	2	32	64
			Total risk	174

Ytterligare åtgärder: Lyfthjälpmiddel på taket.

**Alternativ 2:** Personlig fallskyddsutrustning förankrad i tillfällig förankringspunkt (motviktstyp). Förankringslina ner till mark efter första förankring. Tillträde via lös stege. Lyfter upp material och motvikt till förankringspunkt med mobilkran eller kranbil.

Riskinventering	S	K	T	Risk
• Fall vid gång lös stege (första och sista gången)	4	5	2	40
• Fall vid tillträde till tak (första och sista gången)	4	5	2	40
• Fall på tak vid arbete	1	1	32	32
• Träffad av fallande föremål vid lyft av material mm	1	4	4	16
• Belastningsskada vid lyft och bärning av material	3	3	4	36
• Belastningsskada vid monteringsarbete	1	2	32	64
			Total risk	188

Ytterligare åtgärder för att minska risk: Lyfthjälpmedel på taket. Stagning av lös stege. Avspärning runt arbetsställe.

Observera: att arbete kopplad till personlig fallskydds utrustning kan vara hindrande och på låglutande tak inte ge något stöd. Detta kan öka arbetstid. Klättring i lös stege kan vara betungande jämfört med tillträde via trapporn.

**Beslut:** Använda trapporn. Lyfta upp tillfälligt skyddsräcke (2 meter in) och avspärningsutrustning från skyddsräcke fram till och runt arbetsställe. Lyfta upp material med mobilkran eller kranbil.

Arbetsmoment: **Lagning av läckage runt genomföring, fasadhöjd 15 meter, taklutning 6 grader, 10 meter in på taket. Papptak. Arbetstid (besiktning, ställtid, rivning av skadat material, täckning, återskapande), två personer, fyra dagar.**

Följande beteckningar används

- S Sannolikhet 1-5
- K Konsekvens 1-5
- T Tid i timmar eller antal ggr
- R Risk  $S * K * T$

**Alternativ 1:** Trapporn vid takkant, väl stagad mot vältnings. Tillfälligt skyddsräcke 2 meter in på tak från trapporn. Avspärning fram till och runt arbetsställe. Lyft av material med mobilkran. Lyfta långt in mot arbetsplats.

Riskenventering	S	K	T	Risk
• Fall vid montering av trapporn och skydd på tak	3	4	6	72
• Fall vid gång i trapporn	3	2	10	60
• Fall vid tillträde till tak (vid takkant)	1	1	10	10
• Fall på tak vid arbete	1	1	32	32
• Träffad av fallande föremål vid lyft av material mm	1	4	4	16
• Belastningsskada vid lyft och bärning av material	1	2	4	8
• Belastningsskada vid monteringsarbete	1	2	32	64
			Total risk	262

Ytterligare åtgärder: Lyfthjälpmedel på taket.

**Alternativ 2:** Personlig fallskyddsutrustning förankrad i tillfällig förankringspunkt (motviktstyp enligt EN 795 Typ E). Förankringslina ner till mark efter första förankring. Tillträde via taklucka från utrymme som nås via trappa inne i byggnaden. Lyfter upp material och motvikt till förankringspunkt med mobilkran eller kranbil.

Riskenventering	S	K	T	Risk
• Fall vid uppgång till taklucka	2	2	10	40
• Fall vid tillträde till tak, upp genom taklucka	2	2	10	40
• Fall på tak vid arbete	1	1	32	32
• Fall över takkant vid mottagning av material	1	5	4	20
• Träffad av fallande föremål vid lyft av material mm	1	4	4	16
• Belastningsskada vid lyft och bärning av material	3	3	4	36
• Belastningsskada vid monteringsarbete	1	2	32	64
	Total risk			248

Ytterligare åtgärder för att minska risk: Lyfthjälpmiddel på taket. Avspärning runt arbetsställe.

Observera: att arbete kopplad till personlig fallskydds utrustning kan vara hindrande och på låglutande tak inte ge något stöd. Detta kan öka arbetstid. Klättring i upp till taklucka kan vara betungande jämfört med tillträde via trapptorn beroende på hur tillträdesled och taklucka ser ut.

**Beslut:** Lyft upp motvikt för förankring av personlig fallskyddsutrustning och material med mobilkran. Montera avspärningsutrustning runt arbetsställe. Använd personlig fallskyddsutrustning vid vistelse utanför avspärning och närmare takkant än 2 meter.

**Kommentar till ovanstående:** Andra risker än fallrisker kan vara avgörande vid val av arbetsmetod/tillträdesled. Högre fasadhöjd påverkar negativt på alternativet ställning/trapptorn då byggnation av ställning/trapptorn innebär risker samt att gå upp/ner i denna kan vara ansträngande.

## Exempel på jämförande riskanalys

Arbetsmoment: **Montering av rörskorsten, fasadhöjd 3,5 meter, taklutning 27 grader, 3 meter upp på takfallet. Tid för montering, en person, en dag.**

**Alternativ 1:** Rullställning med trappa vid takfot. Väl stagad mot vältning.

Riskinventering	Sannolikhet	Konsekvens	Tid	Risk
• Fall vid montering av rullställning	2	3	1	6
• Fall vid tillträde till tak	2	2	4	16
• Fall från tak från skorsten ner till rullställning	2	4	8	64
• Träffad av fallande föremål	1	4	8	32
• Belastningsskada vid lyft av material	2	2	2	8
• Belastningsskada vid monteringsarbete	2	2	8	<u>16</u>
		<b>Total risk</b>		<b>142</b>

Ytterligare åtgärder för att minska risker: Arbetsplattform nedanför skorsten. Personlig fallskyddsutrustning förankras i tillfälligt eller fast nockräcke.

**Alternativ 2:** Fast systemställning vid takfot, trappa, skyddsräcke klass C

Riskinventering	Sannolikhet	Konsekvens	Tid	Risk
• Fall vid montering av trapptorn/ställning	2	3	1	6
• Fall vid tillträde till tak	1	2	4	8
• Fall från tak vid skorsten ner till ställning	2	4	8	64
• Träffad av fallande föremål	1	4	8	32
• Belastningsskada vid lyft av material	2	2	2	8
• Belastningsskada vid monteringsarbete	2	2	8	32
		<b>Total risk</b>		<b>150</b>

**Alternativ 3:** Plattform utan skyddsräcke nedanför skorsten samt personlig fallskyddsutrustning (stöd och fallskydd) förankrad i tillfälligt/fast nockräcke (lina över taknock vid montering av nockräcke). Tillträde via stagad stege. Förankrad även vid klättring i stege.

Riskinventering	Sannolikhet	Konsekvens	Tid	Risk
• Fall vid tillträde till tak	1	2	2	8
• Fall vid montering av plattform nedanför skorsten	1	2	1	4
• Fall från tak vid skorsten ner till rullställning	0	2	4	0
• Träffad av fallande föremål	1	4	8	32
• Belastningsskada vid lyft av material	3	3	2	18
• Belastningsskada vid monteringsarbete	1	2	8	16
		<b>Total risk</b>		<b>62</b>

**Beslut:** Välj alternativ 3 med väl genomtänkt användning av personlig fallskyddsutrustning så att man kan vara förankrad vid allt arbete och all förflyttning. Monteranockkräcke som klarar två personer. Förankra markstegen väl. Arbetsplattform vid monteringsställe. Lyft upp material med hjälpmedel. Arbeta alltid två personer.

### **Arbeten som ska utföras med ställning från mark eller hängande ställning**

- Byte av hel takbeklädnad, takpannor, plåt, papp, duk
- Montering och byte av hängränna/fotränna/gesimsränna

### **Arbeten som ska utföras med ställning från mark eller skyddsräcke vid takfot/takkant kompletterat vid behov av arbetsplattform på tak**

- Byggnation av takkupa eller servicebyggnad på tak
- Montering av solpaneler
- Mura ny eller renovera tegelskorsten
- Montera plåtskorsten
- Montering av taksäkerhet uppe på taket
- Montering av större antenner. antennbärare

### **Arbeten som bör utföras från skylift eller ställning från mark**

- Montering och byte av hängränna, fotränna, gesimsränna
- Montering av snörasskydd/snöräcke vid takfot.
- Montering av små antenner vid husgavel/vindskiva etc

### **Arbeten som kan utföras med personlig fallskyddsutrustning**

- Vid mottagning av skyddsräckesmaterial och vid montering av skyddsräcken på låglutande tak
- Rengöring av vattengångar (hängrännor kan rengöras nerifrån med redskap, eller från bil-lift, terränggående bomlift eller liknade)
- Sotning
- Takskottning, borttagning av istappar mm
- Rensning av ventilations- och imkanaler
- Byte av enstaka takpannor
- Nedtagning av saker som hamnat på taket
- Borttagning av djurbon etc
- Enklare montering av små antenner (mer komplicerade med hjälp av skylift)
- Injustering, kontroll service av antenn/sändare etc
- Rengöring och kontroll av solpaneler
- Mindre omfattande lagning av papptak,
- Besiktningar, brandskyddskontroller

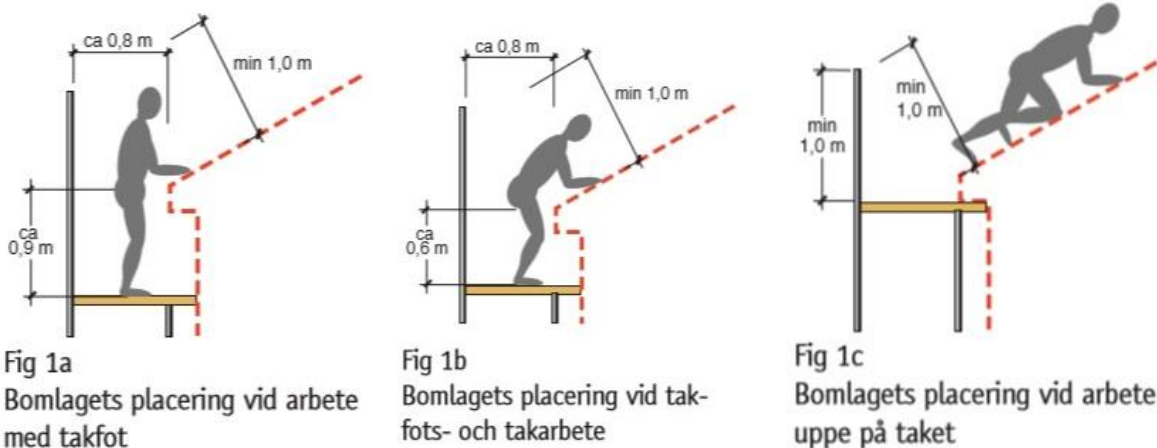
## Kollektiva fallskydd

Till kollektiva skydd räknas

- Ställning från mark eller hängande vid takfot/takkant med skydd utformat enligt nedan. Skyddsräcket på ställningen ska följa de krav som gäller för skyddsräcken vid takfot/takkant enligt SS-EN 13374.
- Skyddsräcke vid takfot/takkant enligt SS-EN 13374.
- Skyddsnet enligt SS-EN 1263.

### Ställning vid takfot

Ställning från mark med trappa/hiss eller trapptorn/hiss och tillfälligt skyddsräcke. Se Rätt ställning vid plåtslageriarbete på tak, Plåt- och Ventbranschernas centrala arbetsmiljökommitté samt Vägledningsdokument om ställningsbyggnad från Arbetsmiljöverket. Montering av rörskorsten utförs ofta på småhus, villor med höjd takfot/mark på mellan 3 till 5 meter. Enkelt ställningsarbete ger stor skyddande effekt.



Figur 14. Bomlagets placering vid takarbete

### Hängande arbetsplattformar vid takfot

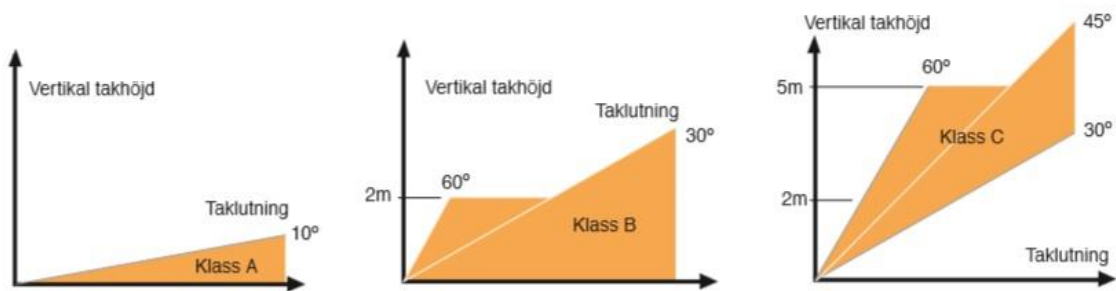
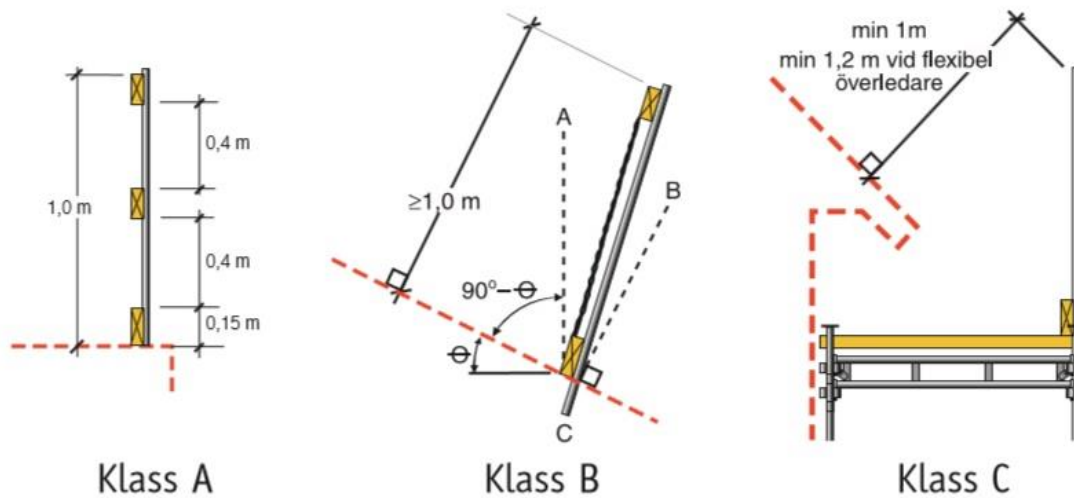
För att slippa montering av fasadställning om endast takarbete ska utföras kan i vissa situationer en hängande arbetsplattform monteras. Den utgör då både plattform vid arbete med takfot och fallskydd för arbete uppe på taket under förutsättning att den är rätt monterad. Konsoler och plattformsplåt och skyddsräcke kan montera med hjälp av skylift och mobilkran. Konsolerna kan monteras i takstolstassar, fasad etc.



Figur 15. Hängande arbetsplattform

## Skyddsräcken

Tillfälligt skyddsräcke vid takfot/takkant ska utföras enligt SS-EN 13374. Motviktsmodell eller rullbart vid låga taklutningar ( $< 6$  gr). Vid brantare tak kan lämpligen monteringen av skyddsräcken i fasad ske från skylift. Se figur nedan.

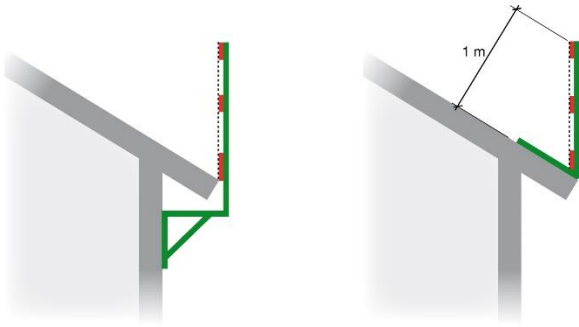


Figur 16. Utförande av skyddsräcken enligt standard SS-EN 13374 Tillfälliga skyddsräcken

Skyddsräcket ska vara minst 1 m högt räknat från gäyta/tak. Det ska ha minst överledare mellanledare och fotlist. Fotlistens överkant ska vara minst 150 mm över gäyta/tak och glipa mellan underkant fotlist och gäyta/tak max 20 mm.

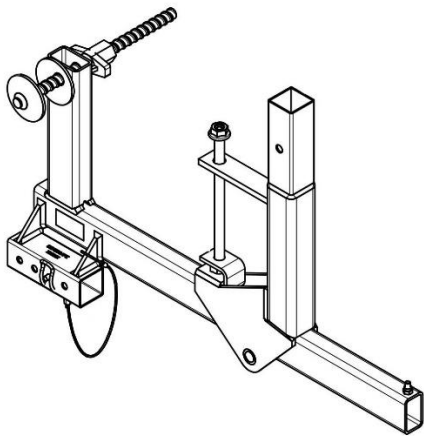
## Skyddsräcken som monteras på fasad under takfot/takkant

Exempel på skyddsräcken som kan monteras på fasaden strax under takfoten eller vid takkanten vid gavel, och som inte inkräktar eller stör aktiviteter upp på taket. Dessa kan lämpligen monteras och demonteras med hjälp av skylift. Skyddsräcken som placeras upp på taket vid gavel utgör hinder och leder till störningar vid arbete vid gaveln. Detta leder till att man plockar bort skyddsräcket och utsätter sig då för stora olycksfallsrisker. Lagg stor vikt vid att redan vid projektering och arbetsberedning välja lämpligt gavelnskyddsräcke. Vid gavel används normalt skyddsräcke klass A, alltså den enklare typen.

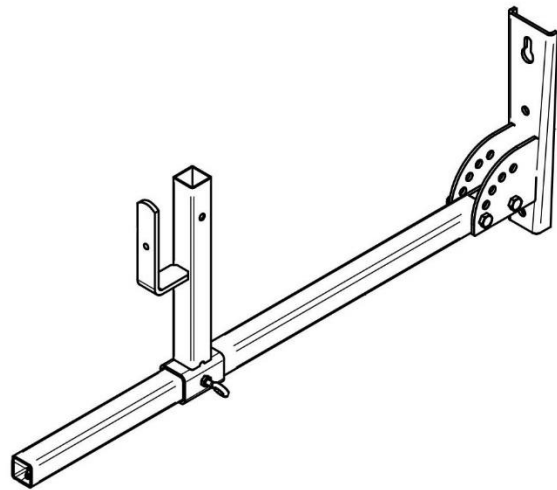


Figur 17. Skyddsräckets höjd

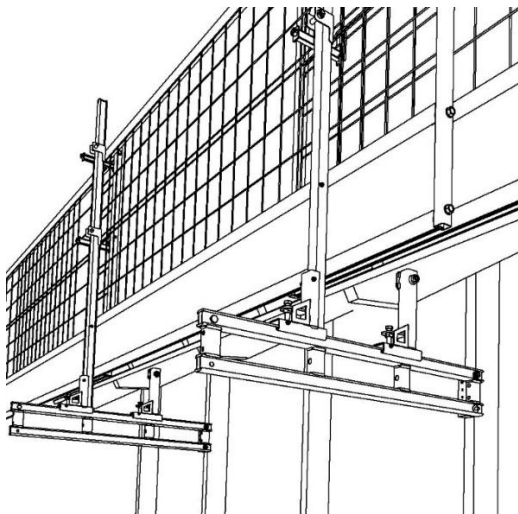
Skyddsräcken ska ha höjden så att den lägsta delen av räcket överkant är minst 1 meter över takplanet, d.v.s. 1 meter över takplanet mätt vinkelrätt mot takplanet.



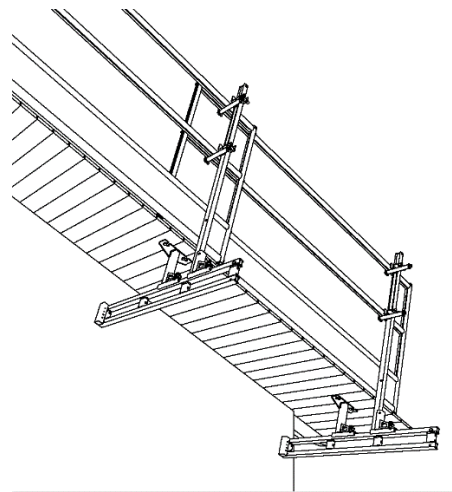
Figur 18a. Skyddsräckeskonsol för takfotstass



Figur 18a. Skyddsräckeskonsol för fasad.  
Lämpligt för skyddsräcke vid gavel.



Figur 19a. Skyddsräcke för takarbete monterad på fasad



Figur 19b. Skyddsräcke för takarbete monterad på fasad vid gavel





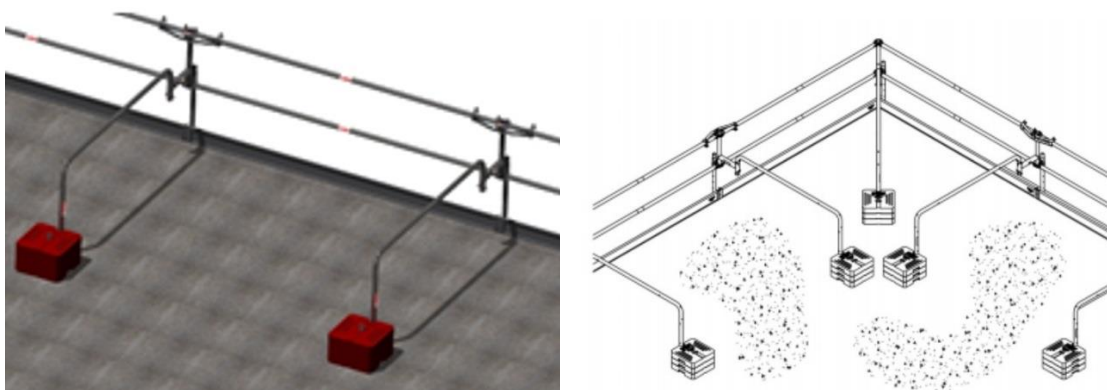
Figur 20. Hängande ställning och skyddsräcke vid gavel. Observera fotlist saknas vid gavelräcke.

### Skyddsräcken som monteras upp på taket

Om arbeten ska utföra upp på taket kan skyddsräcken monteras strax nedanför arbetsytan. Kom ihåg att skyddsräcket ska ha en bredd utanför i sidled som är lika med avståndet mellan skyddsräcket och övre begränsningslinjer för arbetsområdet. Dock minst 5 meter. Vid låglutande tak (< 6 gr) kan avslutning av skyddsräcket vara 5 meter utanför arbetsområdet och sedan fortsättas med avstängning (flaggspele etc) upp utefter arbetsytan eller 2 meter utanför arbetsområdet och dras 2 meter in mot taket och fortsätts med avspärning (flaggspele på korer).

Skyddsräcken ska utföras enligt standard SS-EN 13374 Tillfälliga skyddsräckessystem.

### Skyddsräcken på låglutande tak (< 6 grader)



Figur 21. Motviktsskyddsräcken typ Combisafe

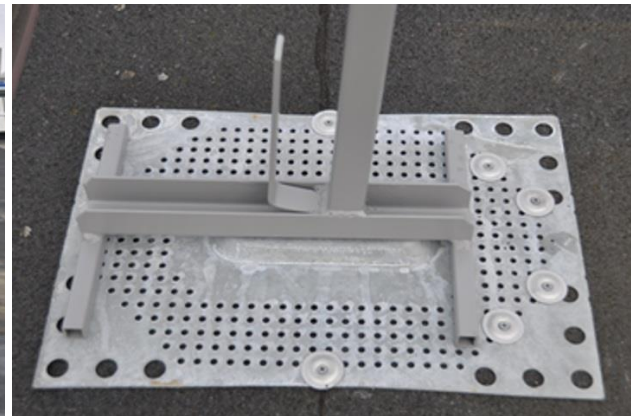


Figur 22a Motviktsystem Zip-Up. Observera för låg fotlist.

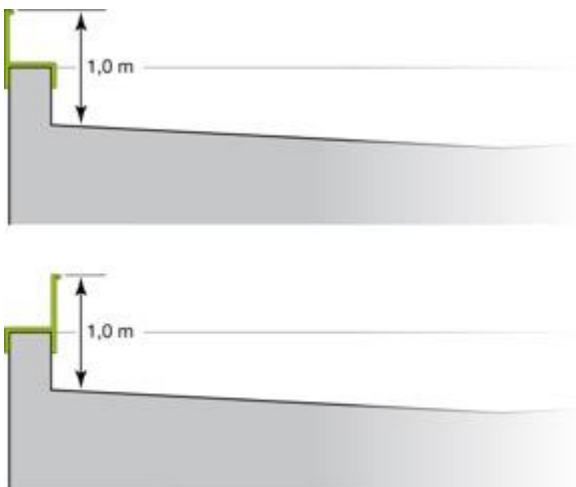


Figur 22b. Skyddsräcke monterat i sarg. Observera för lågt skyddsräcke

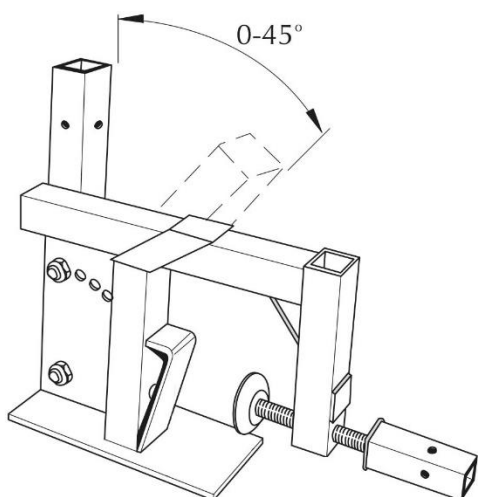
Skyddsräcket ska vara minst 1 m högt räknat från gäyta/tak. Det ska ha minst överledare mellanledare och fotlist. Fotlistens överkant ska vara minst 150 mm över gäyta/tak och glipa mellan underkant fotlist och gäyta/tak max 20 mm. Om sarg etc. finns, som är mer än 150 mm hög, utgör denna fotlist. Se vidare standard SS-EN 13374 – Tillfälliga skyddsräckessystem.



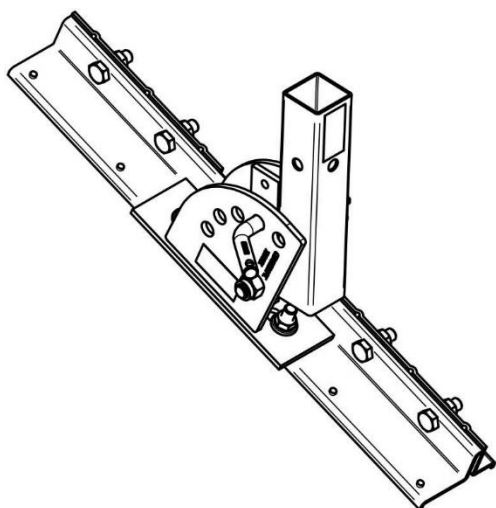
Figur 23 a-b. Skyddsräcken på låglutande tak (< 6 gr), ICOPAL, infäst i Welands infästningsplåt. Infästningsplåten skruvas ner i undertaket och täcks över vid läggning av tätskikt. Lämnas kvar för framtida bruk. Observera fotlist saknas. Hållare finns dock.



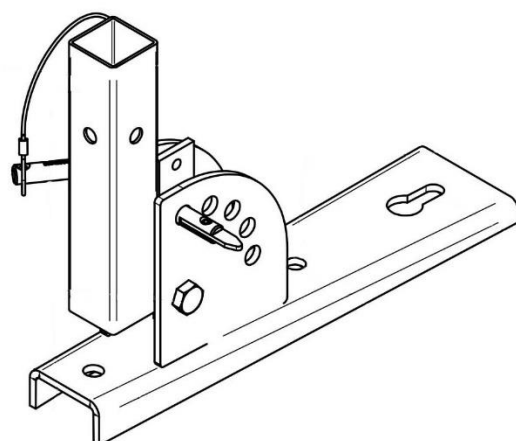
Figur 24. Skyddsräcken på taksarg. Överkant skyddsräcke minst 1,0 m över stäyta.



Figur 25. Skyddsräckeskonsol för fotränna

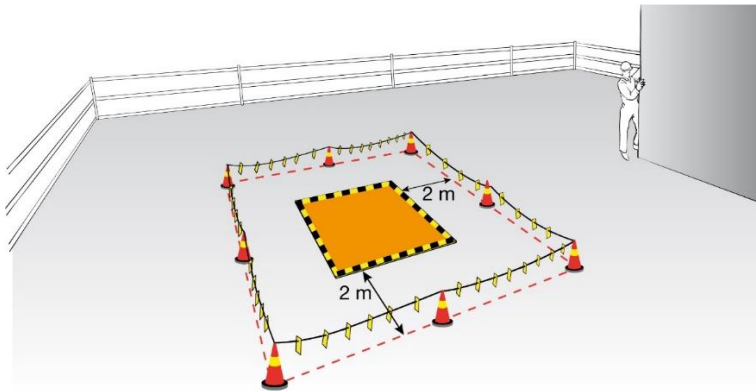


Figur 26a. Skyddsräckeskonsol för falsat plåttak

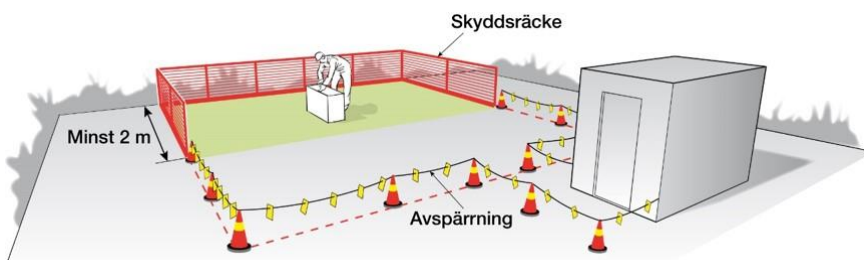


Figur 26b. Skyddsräckeskonsol för tråtak

## Avspärning av riskområde



Figur 28 a-b. Avspärning, i form av flaggspel på koner, runt takyta som inte tål personlast. Minst 2 meter från fallkant.



Figur 29 a-b. Avspärning och skyddsräcke på tak

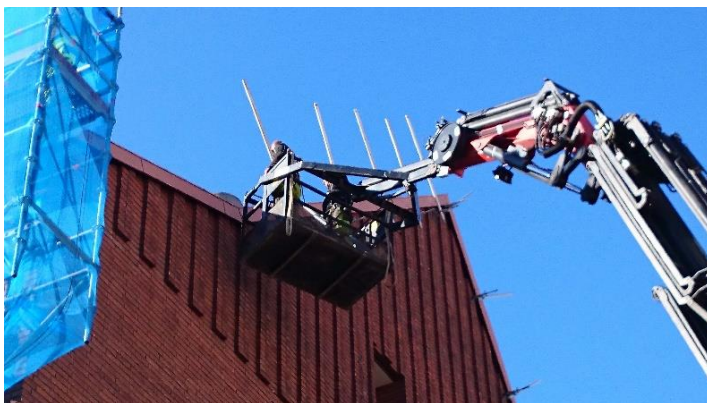
Avspärning kring arbetsyta. Skyddsräcke vid ytor närmare än 2 meter från takkant. Avspärning med koner och flaggspel eller dylikt för övriga delar. Avspärning varnar för fallrisk. Skylt med anledning till avspärning sätts på avspärningen riktad in mot arbetsyta/tillträdesyta.

## Användning av liftar

Liftar, skyliftar, bomliftar, kan vara lämpliga vid arbeten framför allt vid takfot och takkant, t.ex. vid montering av skyddsräcken, hängrännor och vid underhåll av hängrännor och vid borttagning av snö och is vid takfot och takkant och en bit uppåt. Gällande regler, standarder och aktuella bruksanvisningar för liftar tillåter inte att man kliver ur liftkorgen uppe på tak. Var noga med att eventuell extra last inte leder till att man överskrider tillåten maxlast. Se till skyddsräcke och grind är kompletta och stängd. Klättra inte på skyddsräcket. Använd godkänd personlig fallskyddsutrustning när riskanalysen bedömt att fallskydd ska användas, t.ex. vid körning av bomlift från korg eller där påkörningsrisk föreligger.

Arbete pågår (2015) att förändra en 280-Liftar som möjliggör att ta fram liftkorgar som är utrustade med grindar, förankringsanordningar, låsningar som gör i- och urstigning säker vid till exempel kortvariga arbeten på tak.

För att köra en lift krävs att man är förtrogen med arbetet och har dokumenterade teoretiska och praktiska kunskaper. Utbildning erhålls av utbildningsföretag som följer Liftbranschens läroplan. Arbetsgivaren ansvarar för att användaren fått en maskinintroduktion innan arbetet med ny liftmodell påbörjas. Arbetsgivaren ska ge arbetstagaren ett skriftligt tillstånd att använda liften. Se till att marken där liften är placerad är avstängd för annan trafik och att riskområdet under där arbete pågår är avstängd. Kontakta berörd myndighet för tillstånd om liften ska ställas upp på gata, väg eller allmän plats.



Figur 30. Montering av skyddsräcken på gavel med hjälp av mobilkran med korg.

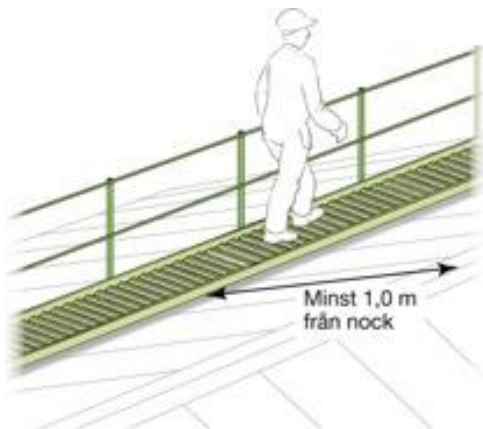
## Personlig fallskyddsutrustning

När riskanalysen gett resultatet att det är relevant att använda fallskyddsutrustning vid ett arbete ska besiktning av förankringsanordningar utföras, lämplig personlig fallskyddsutrustning och arbetsmetoder väljas och en räddningsplan utarbetas. För att kunna bedöma förankringsanordningarnas tillförlitlighet, välja rätt utrustning och arbetsmetoder samt utföra räddningsplan och medverka vid räddning måste man ha dokumenterad lämplig utbildning. Val av personlig fallskyddsutrustning kan bero på vad som ska utföras och på tillgång till typ av fasta taksäkerhetsanordningar. Exempelvis:

### Nivå 1:

**Användargrupp:** Lämpligt vid tillträde till anordningar som behöver besökas ofta (oftare än en gång per år) och av yrkesgrupper med begränsad vana av takarbete, t.ex. fastighetsskötare, el/telearbetare, samt att tillträde kan behöva ske även vid mörker och vid dålig väderlek.

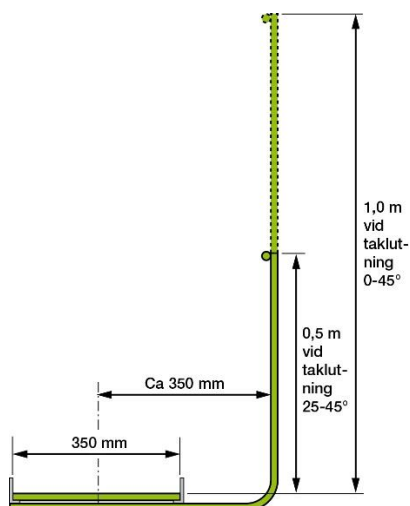
**Utförande:** Gångväg och arbetsbrygga, som är försedd med skyddsräcke (min 1,0 m högt) på nedsidan om gångbryggan och är placerad minst 1 meter ner från taknock eller skyddsräcke på båda sidor, om den är placerad närmare taknock än 1 meter, anses ha tillräckligt fallskydd. Personligt fallskydd krävs då normalt inte. Alla gå- och ståtor ska vara tillräckligt breda, djupa, halkfria och snögenomsläppliga.



Figur 31a. Gångbrygga placerad minst 1,0 m ner från taknock.



Figur 31b. Gångbrygga närmare taknock än 1,0 meter. Skyddsräcke på båda sidor, alternativt använda PFU.



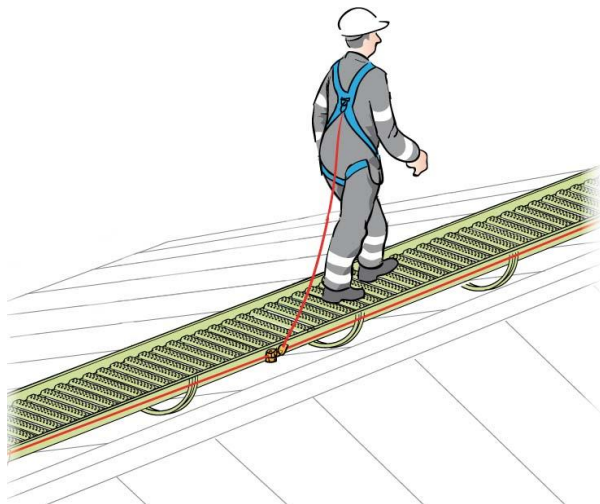
Figur 32. Skyddsräcke på gångbrygga och takstege.

På brantare tak än 25 grader kan räcke med höjd 0,5 meter användas på takstegen. Även skyddsräcke minst 1,0 meter kan användas på brantare tak. Dock får takstegen längd inte överstiga 4 meter om taklutningen överskrider 25 grader. Vid längre stegar ska PFU användas.

## Nivå 2:

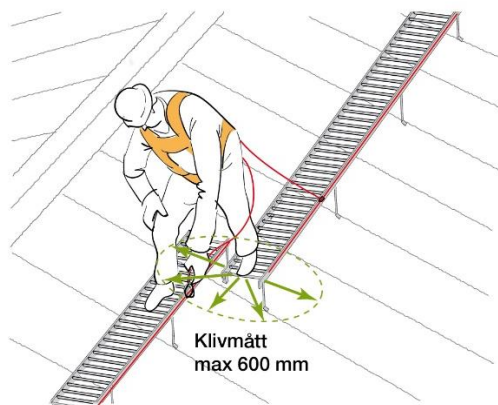
**Användargrupp:** Lämplig för tillträde till arbetsställe som behöver besökas ofta (oftare än en gång per år) och där användaren har högre vana av vistelse på tak och har utbildning användning av personlig fallskyddsutrustning (PFU) t.ex. sotning av skorsten, besiktning/underhåll av solpaneler, antenner mm.

**Utförande 2A:** Förflyttning på fast takstege och gångbrygga fram till ett arbetsställe, t.ex. ventilationsutrustning, skorsten, antenn, där förankringsmöjlighet finns. Under hela denna vistelse finns det en horisontell, halkfri yta att stå och gå på. Finns det **anordningar, horisontella eller lutande skenor/vajrar, som möjliggör att vara förankrad under hela förflyttningen utan omkoppling** kan personligt fallskyddssystem bestå av endast sele och en kopplingslina med krok/karbinhake. Se bild.



Figur 33. Gångbrygga med vajer-/skensystem

**Utförande 2B:** Finns det avbrott i skena/vajer-systemet måste den personliga fallskyddsutrustningen (PFU'n) innehålla två kopplingslinor som gör det möjligt att ta sig förbi övergångar mellan två system. Se bild.



Figur 34. Klivavstånd högst 600 mm och möjlighet att omförankra sig

**Utförande 2C:** Finns det inga horisontella eller lutande sken/vajersystem måste hela förflyttningen och arbetet ske med två kopplingssystem med krok/karbinhake som stämmer mot aktuella förankringsställen. Förflyttning sker då genom att förankra sig i gångbrygga, stege framför sig – vända sig om och hämta bakomvarande förankring – ta sig upp/fram till nästkommande förankringsställe och förankra sig osv. Alternativt har man en tillräckligt lång förankringslina och ett tillräckligt antal karbinhakar. Man förankrar förankringslinan vid startpunkten och släpper ut lina 2-3 meter och sätter en karbinhake runt linan och tillexempel gångbrygga och fortsätter ytterligare 2-3 meter och gör samma procedur. Båda förfarandena är förknippade med besvär, ergonomiska problem (mycket böjande och vridande), och tar lång tid. Det är särskilt svårt om man dessutom ska bära med sig verktyg och material. Anses inte acceptabelt mer än tillfälligt.

### Nivå 3

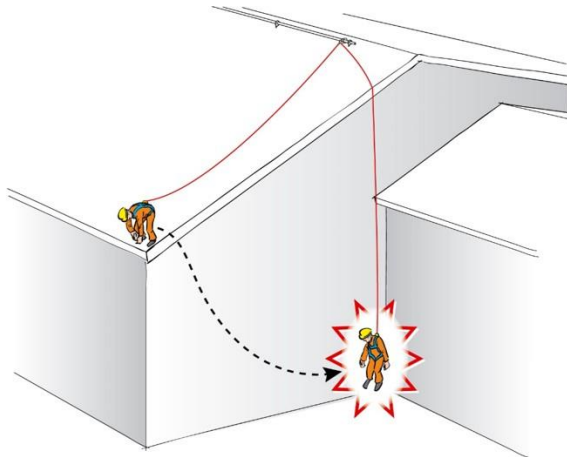
**Användargrupp:** Lämplig för taksกottare, de som ska byta takpanna och andra servicearbeten, rensa hängrännor och andra vattengångar, besiktning av tak och taksäkerhet, borttagning av mossa/skräp. Här föreligger risk för fall över kant. Utbildning i användning av personlig fallskyddsutrustning krävs.

**Utförande 3A:** Tak som lutar 27 grader eller mer. Tillträdesled samma som Utförande 2A-C. Även samma förflyttningssätt till ställe där man ska kliva av tillträdesleden. Här vistas man utanför plana gåttor (gångbryggor och takstegar). Nockräcke räknas inte som tillträdes/förflyttningssätt. Man vistas på hala och lutande takmaterial. Det ska finnas förankringsanordningar högre upp på taket och med sådan täthet så att pendelrisk vid vistelse nere vid takfot minimeras. Förankringsanordning ska klara statisk last på 1,5 kN (150 kg) utan bestående deformation och klara ett fall (100 kg styv vikt faller 2,5 m) eller en statisk last på 10 kN (1000 kg) utan att lossna. Förankring kan ske vid nock ca 2 meter från gavelkant. Den branta taklutningen (< 27 gr) gör att pendelrisken vid ev. fall över gavelkant är eliminerad under förutsättning att förankringspunkten är minst 2 meter in från gavel (Se mer info i avsnitt XX)

**Utförande 3B:** Tak som lutar < 27 grader men > 6 grader. Här föreligger risk för fall över takkant vid hörn och som innebär pendelrisk. Personlig fallskyddsutrustning (PFU) som klarar att fånga upp en fallande person ska användas. Falldämparfunktion, längdjusteringsanordning är nödvändiga. Förankring ska ske i förankringspunkt som ligger ca 2 m in från respektive



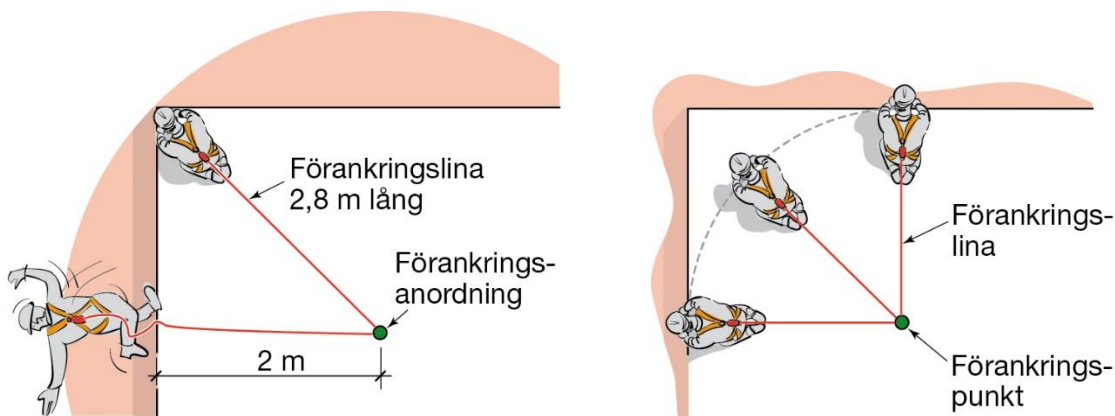
takfot/takkant. Alternativ kan två system, förankrad på två olika ställen med (t.ex. en vidnock och en vid takfot) som förhindrar fall över takets gavelsida. Befintliga tak ska kompletteras med förankringsögla vid hörn. Snörasskydd eller takfotsräcke kan användas som extra förankringsanordning för att förhindra pendlingsfall över gaveltakkant.



Figur 35. Pendelrisk vid gaveltakkant.

Se till att förankring av PFU sker minst 2 meter in från gavel och att förankringsanordning (hörnögla) finns och används om taklutning understigen 27 grader. Observera också risken för att vassa kanten kan skära av linan. Välj särskild förankringslina eller skydd vid behov.

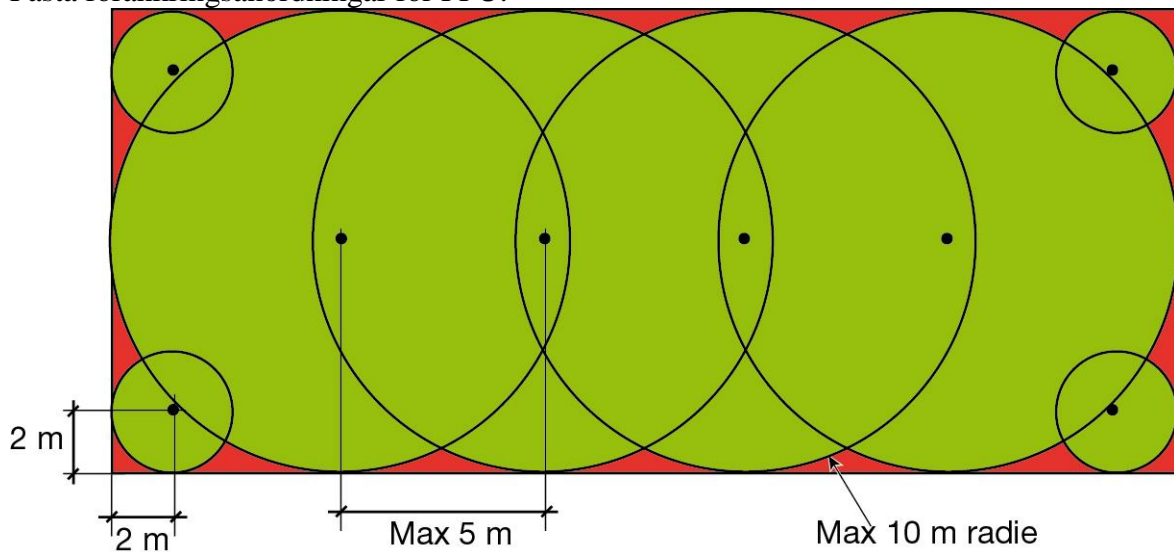
**Utförande 3C:** Låglutande tak < 6 grader. Risk för fall över takkant föreligger vid hörn samt, om för mycket sneddragen förankringslina föreligger, även vid andra delar av takkanten.



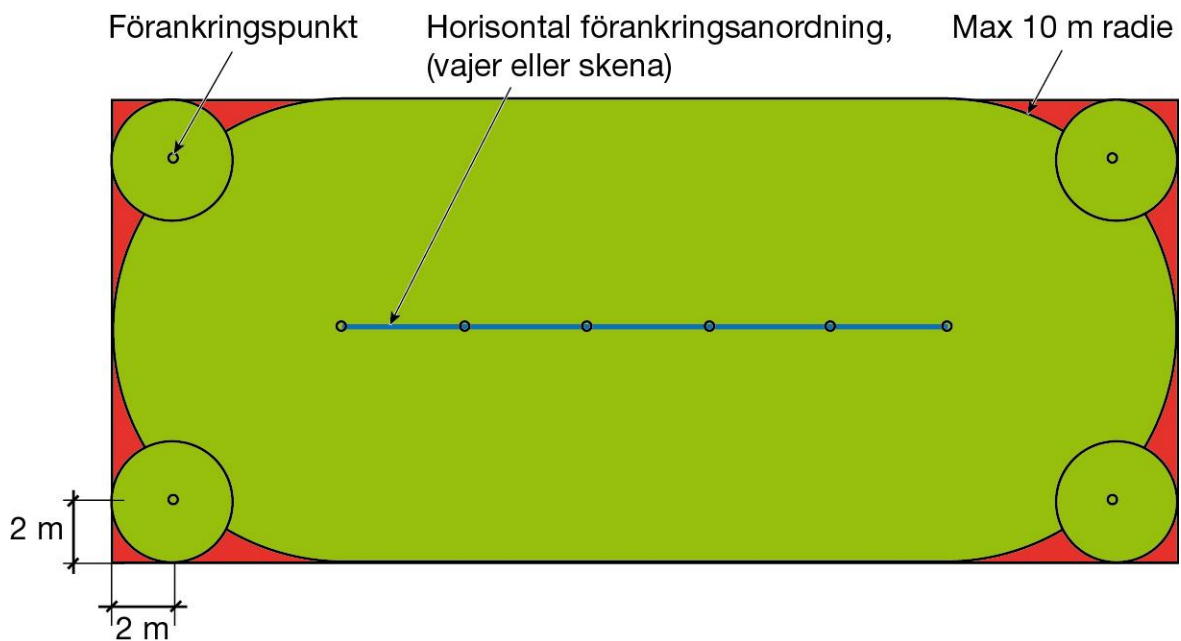
Figur 36. Pendelrisk vid takhörn och gavel. Linans längd 2,8 m. Kan teoretiskt hamna 800 mm under takkant.

## Minimera pendelrisk

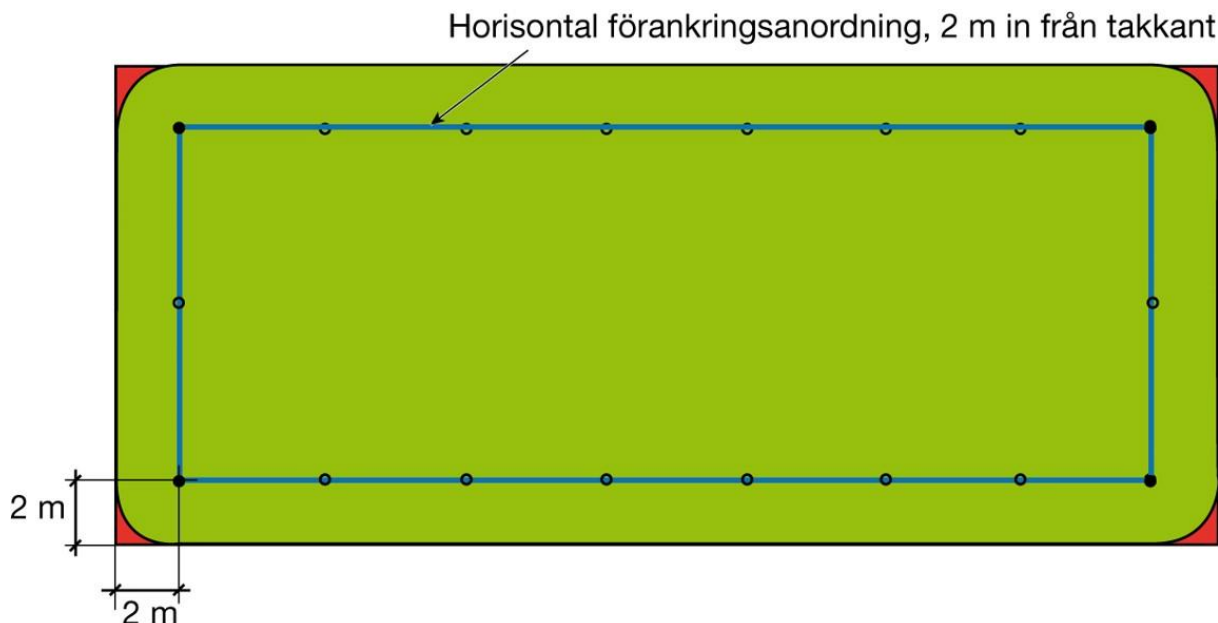
Fasta förankringsanordningar för PFU.



Figur 37. Befintliga tak med förankringsöglor (fästöglor) måste kompletteras med förankringspunkter i hörn. Röd zon blir här  $31,46 \text{ m}^2$ , eller 5,67 %.



Figur 38. Befintliga tak med förankringsöglor kan i vissa fall kompletteras med horisontell vajer mellan förankringsöglor samt med en förankringsögla i varje hörn. Röd zon blir här  $18,15 \text{ m}^2$ , eller 3,27 %.



Figur 39.

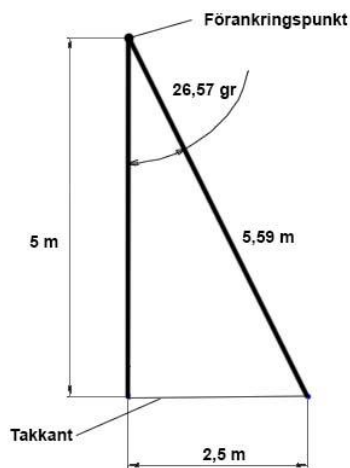
Vid nyproduktion eller större omläggning av tak kan denna lösning med horisontell förankringsanordning (vajer/skena) monteras 2 m in från takkant. Då krävs inte extra förankringsöglor i hörnen. Röd zon blir här endast  $3,44 \text{ m}^2$ , eller  $0,62 \%$ . Vid montering av vajer/skena längre in på taket måste hörnförankringspunkt, ca 2 meter in från respektive takkant, finnas och användas vid vistelse vid takets hörn.

### Exempel på pendlingseffekt

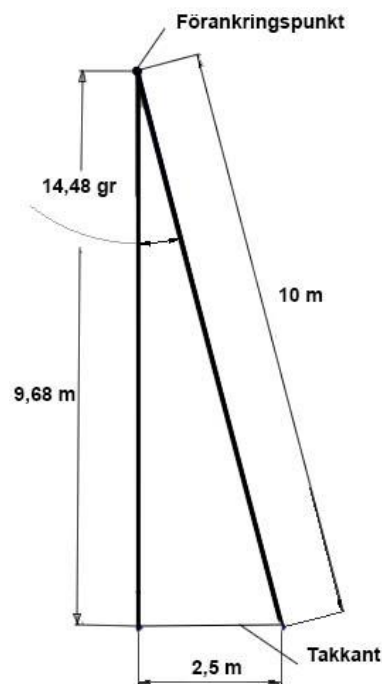
Om man är förankrad i förankringsögla (fästögla) på låglutande tak där förankringsöglorna sitter med 5 meters mellanrum inne på taket, och man vistas ute vid takkant, skapas pendelrisk. Pendelrisken ökar i takt med sneddraget som säkerhetslinan har gentemot det en tänkt kortaste avstånd mellan förankringspunkt och takkant (vinkelrätt mot takkant). I figurerna nedan kan man utläsa vad fallhöjden blir vid två situationer.

Fall 1. Avstånd mellan förankringsöglor 5 m. Avstånd mellan förankringsögla och takkant 5 m. Tanken är att man optimalt arbetar 2,5 meter i sidled innan man byter till intilliggande förankringsögla. I detta fall blir den teoretiska fallhöjden 590 mm.

Fall 2. Avstånd mellan förankringsöglor 5 m. Avstånd mellan förankringsögla och takkant strax under 10 meter. En 10 lång förankringslina används. Även här är tanken att man optimalt arbetar 2,5 meter i sidled innan man byter till intilliggande förankringsögla. I detta fall blir den teoretiska fallhöjden 320 mm.



Fall 1



Fall 2.

Figur 40. Pendelhöjd

Om man skulle använda en 10 m lång säkerhetslina vid arbete vid ett hörn av taket och vara förankrad så att man precis når hörnan skulle den teoretiska fallhöjden bli minst 2,9 m som är skillnaden på avståndet mellan säkerhetslinans längd och förankringspunktens avstånd från respektive takkant, det vill säga 7,1 m. Detta är ett ”idealfall”. Om ett av avstånden mellan förankringspunkt och takkant är kortare, t.ex. 5 m från en av takkanterna, blir den teoretiska fallhöjden 5 m. Med förankringsöglor placerade 10 m in från takkant måste en drygt 14 m lång säkerhetslina användas och den teoretiska **fallhöjden blir minst 4 meter**. Avståndet 10 m är det som Boverket anger i nuvarande regler (2014).

**Det är mycket angeläget att snarast bygga bort denna mycket allvarliga fallrisk!**

### Personlig fallskyddsutrustning vid takarbete

- Fallskyddsutrustning – fångar upp en person som råkar falla över takkant utan att ge allvarliga skador på personen
- Stödutrustning – ger stöd vid arbete på sluttande, hala takytor
- Kvarhållande utrustning – håller personen borta från takkanter och andra ställen med förhöjd fallrisk

Då det i princip vid varje vistelse på tak kan förekomma risk för fall över takkant/takfot ska den personliga fallskyddsutrustningen (PFU'n) alltid ha funktionen fallskyddande, d.v.s. att fånga upp en person som faller över kanten, bromsar upp fallet och håller kvar personen tills räddning utförts. Utrustningen ska därför alltid ha en falldämpande funktion så att kraften vid ett fall aldrig överstiger 6 kN (600 kg). Rätt använd kommer fallhöjder att minimeras och falldämpare eller andra falldämpande funktioner kommer endast marginellt att förlänga den totala stoppsträckan.

Då många av arbetsmomenten och förflyttningarna sker på sluttande, ofta hala och ojämna ytor så ska fallskyddsutrustningen alltid kunna utgöra stöd. Stödutrustning kan innebära ökade krav på bekvämlighet så att remmar/band inte känns obekväma och hämmar blodflöde särskilt vid längre exponering. Väl sele utifrån arbetsätt.

Kvarhållande system ställs in så att man inte kommer utanför en yta som är säker att gå på. Det är ofta lämpligt att justera in linan så att fall förhindras. Det är dock inte alltid möjligt.

**Vid de allra flesta arbeten på tak ska fallskyddssystem/utrustning som har alla de tre ovan nämnda funktionerna användas.**

Kopplingssystemet, mellan sele och förankringsanordning, ska anpassat till situationen och behovet. Den ska i normalfallet vara förankrad vid bröstet för att underlätta hantering av förankring, göra det möjligt att klättra i vertikala och sluttande takstegar, inte vara i vägen vid bilåkning för t.ex. sotare, och göra det möjligt att komma åt efter ett eventuellt fall. Nackdelar kan vara att den är i vägen vid arbete framför kroppen. Ryggkoppling innebär svårigheter att röra sig vid ett eventuellt fall. Ryggkoppling kan vara lämpligt när endast förflyttning på gångbryggor och arbete på arbetsplattformar är aktuellt.

I många fall kommer det att krävas dubbla kopplingslinor med gemensam falldämpare. Dessa linor är ofta ca 2 meter med möjlighet att justera längd. För de som endast ska förflytta sig på gångbryggor med vajer/skensystem eller på takytan utefter ett vajer- eller skensystem, kan flexibla, töjbara, kopplingslinor, så kallade falldämparlinor, användas.

För de som ska vistas utanför gångbryggor eller ute vid takfot/takkant eller dylikt, måste längre kopplingslinor (förankringslinor), med längdjustering, användas. Här ökar kraven på kunskap vad gäller pendelrisk och att förebygga dessa genom genomtänkta val av kopplingslinor/förankringslinor och förankringspunkter.

## Hållfasthetskrav på fasta förankringsanordning för personlig fallskyddsutrustning på tak

Fasta förankringspunkter ska klara en statisk last vid användning (minst 1,5 kN (150 kg) med obetydlig kvarstående deformation) och klara ett eventuellt fall över kant (dynamisk testmetod, 100 kg styv vikt faller 2,5 meter, eller en statisk last på 10 kN (1000 kg)). Anordningen får deformeras men inte lossna. Vid låglutande tak och mot gaveln på sluttande tak kan kravet på statisk last (brukslast) och obetydlig kvarstående deformation vara mindre, Föreslagen testlast för statisk last (brukslast) är mellan 0,7 kN (70 kg) och 1,0 kN (100 kg) Tillfälliga förankringsanordning, sling, öglor, mm ska uppfylla SS EN 795, typ B eller E, och klara en arbetslast på 70 kN (70 kg) med högst 10 mm bestående deformation, samt en statisk last på 12 kN (1200 kg) då den får deformeras men inte lossna.

Man utgår från att taksäkerhetsanordningar som monterats på tak i Sverige under de senare åren, och som är i gott skick, är testade och klarar ovannämnda laster. Befintliga äldre taksäkerhetsanordningar som visat på brister i detta avseende är löst liggande takstegar (hänger övernock) och endast upptill infästa takstegar. **Det är mycket angeläget att dessa typer av fasta takstegar byts ut eller monteras fast på lämpligt sätt.**

På småhus (fasadhöjd  $\leq$  4 meter) tillåts montering av enskilda, ej sammankopplade, taksteg, bärläktsteg eller plåsteg. Dessa är ej avsedda som förankringsanordning för personlig fallskyddsutrustning och klarar ej de krafter som uppstår vid ett fall. De måste därför

kompletteras med fast förankringsanordning vid nock eller allra helst vid sidan av dessa steg i form av vajer eller skena med automatisk låsande följare.

Saknas fasta förankringsanordningar kan förankring ske i byggnadsstomme inne under tak, runt grövre takgenomföring, takfönster, skorsten etc. I detta fall kan tester enligt standarder utföras. Här ställs kravet på minst 10 kN (1000kg). Det är ofta möjligt att beräkna en byggnadsdels hållfasthet.

På låglutande tak kan tillfällig flyttbar motvikt, avsedd för förankring av personlig fallskyddsutrustning, användas. De ska klara kraven i standarden SS-EN 795 Typ E - Tillfälliga förankringsanordningar för personlig fallskyddsutrustning (PFU) ska uppfylla SS-EN 795. Placering av förankringsanordning typ motvikt, läs mer under avsnitten om pendelrisk.

### **Hållfasthet för förankringspunkter för anordningar för hängande personer, t.ex. reparbete (rope access) vid fasadarbete**

Denna typ av arbete innebär att en person hänger med sin vikt och de verktyg och eventuella material som arbetet kräver. Reparbetaren har två system – ett som håller personen på plats (till exempel hängstol) och ett fallskyddssystem som fångar upp en fallande person om det första systemet skulle haverera. Krafterna vid användning bör inte överskrida den last som bedömts som maxvärde vid arbete på branta tak det vill säga 1,5 kN (150 kg). De förankringsanordningar som idag används som förankringspunkter för personlig fallskyddsutrustning på tak följer standarder där krav på denna statiska last finns med obetydlig bestående deformation.

Det är dock rimligt att förankring av det hängande systemet och förankring för fallskyddet inte sker i samma punkt. Alla förankringsanordningar ska dock besiktigas före användning. Detta för att undanröja att man förankrar sig i felaktigt monterade anordningar, infästningar som tagit skada av läckage, påverkan av klimat, rost etc. Vid osäkerhet i kraftupptagningsförmåga kan kraften fördelas på två ställen, t.ex. två förankringsöglor eller två olika konsoler på en gångbrygga. Om gångbrygga är monterad på minst tre konsoler finns reserver för krafter från hängande person/reparbete. För användning av enskilda förankringsöglor krävs dock särskild kontroll och vid behov komplettering för att bestående skador av förankringsöglan och dess infästning inte ska ske. Vissa förankringsöglor klarar inte aktuella krafter i sidled etc. Ska fler än en person hänga i rep måste kraften fördelas/spridas på flera förankringsanordningar/förankringspunkter. Vid räddning kan dock bestående deformation i förankringsanordningar accepteras

Enligt standard för Ropeaccess-system, SS-ISO 22846-1 och 2:2014, ska förankringsanordning klara 12 kN (1200 kg), men helst 15 kN (1500 kg). Förankringen får vi denna last ge vika men inte lossna. Lasten 12 kN, utan krav på låg utböjning/deformation, motsvarar kravet i SS-EN 795. Däremot krävs förankringsanordningar enligt SS-EN 795 typ A endast 0,7 kN (70 kg) med högt 10 mm kvarstående deformation. I denna standard krävs även att det på produkten ska anges uppgifter om tillverkare och tillåten belastning och belastningsriktning.

## Minimnivå gällande fasta taksäkerhetsanordningar på byggnader

Gäller vid yrkesmässigt beträdande av tak för inspektion, besiktning, service och underhåll av taket och anordningar på taket. För byggnaders tak som inte skall beträdas yrkesmässigt gäller Boverkets byggregler. Så fort tak, utan taksäkerhetsanordningar, ska beträdas yrkesmässigt måste dock skyddsåtgärder vidtas, till exempel ställning från mark, skyddsräcken, bomlift, eller så kallat repararbete (Ropeaccess).

Vid byggnadsarbeten på tak

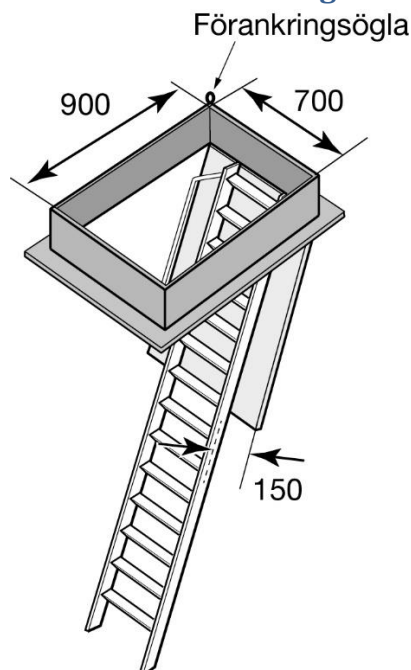
- ska den arbetsmetod och utrustning användas som ger lägst totala risk för hela arbetet på taket, där även exponeringstid och ergonomiska risker räknas in. De olika arbets- och skyddsmetoderna ska redovisas i jämförande riskanalys. Där riskanalys t.ex. visar att den totala risken vid ett arbetes utförande är mindre med kollektiv skyddsanordning (skyddsräcken, ställning med skyddsräcken eller nät), än att utföra arbetet med personlig fallskyddsutrustning, ska detta kollektiva fallskydd användas.

eller

- ska kollektivt fallskydd (skyddsräcken, ställning med skyddsräcken eller nät) användas om det beräknas ta längre tid att utföra byggarbetet än vad det tar att uppföra det kollektiva fallskyddet.

### Tillträde till tak

#### Vindslucka och vindstege



Figur 41. Redovisad vindstege och lucka ställer högre krav på stegbredd och öppningsmått än standard EN 14975:2007+A1:2010.

Standarden EN 14975: Vindslucka och vindstege (revideras vad avser stegbredd och öppningsmått inom 5 år)

- Stegbredd 300 mm (Standarden anger min 240 mm)
- Steghöjd 230-300 mm.
- Plats för fot 150 mm innanför steg. (Mäts från centrum stegyta)
- Öppningsmått ska vara minst 700 \* 900 mm. (Anges inte i ovan nämnd standard)

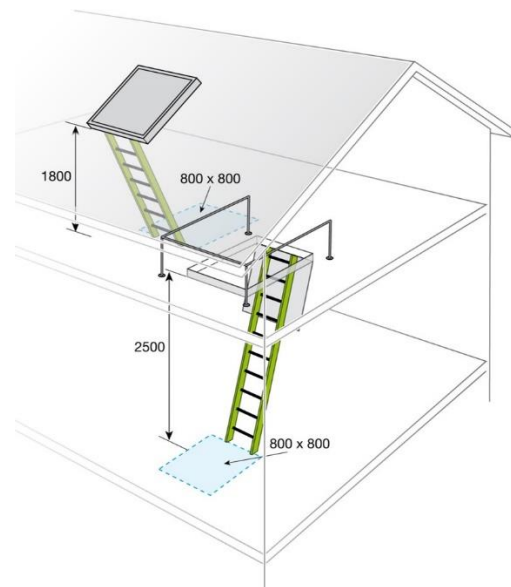
Montera handledare på vinden för att underlätta tillträde till/från vinden.

Montera förankringsögla för PFU i överkant av uppstigningsöppning. Kan vara samma som handledare.

## Tillträde via vind och taklucka

### Utrymme på inne på vind som utgör tillträde till tak

Placera uppgång till vind från trapphus, eller dylikt, så nära taklucka som möjligt. Dock inte så att olämpliga fallrisker uppkommer.



Figur 41.

### Allmänt höjdmått:

- Minst 2,1 m i flerfamiljshus och kommersiella byggnader.
- Minst 1,4 m i villor.

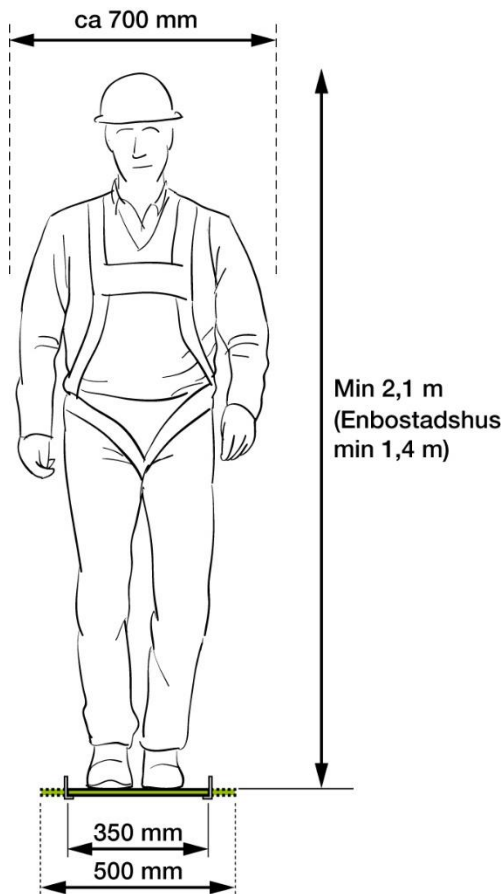
Höjd vid hinder: 1,2 m (max sträcka 200 mm). Max "tröskelhöjd" 600 mm. Vid höjder på tröskel över 500 mm ska fast trappa, steg eller motsvarande finnas.

**Allmän bredd:** Minst 700 mm. För transportväg till **driftsutrymme** gäller: 1,3 meter.

**Bredd vid hinder:** Minst 600 mm (max sträcka 200 mm). För transportväg till **driftsutrymme** gäller: Fri passage med mindre börda - bör vara minst 800 mm, t.ex. vid pelare och dörröppning. För skrymmande och tyngre utrustning behövs fri dörrbredd 1,0 - 1,2 meter.

**Bredd gångväg på vind:** 350 mm med 20 mm kant alternativt 500 mm. Transportväg till **driftsutrymme** ska ha bredden 1,0 meter.





Figur 42. Bredd minst 350 mm med minst 20 mm uppvikta kanter (gångbrygga) eller minst 500 mm utan uppvikta kanter.

### Övriga krav:

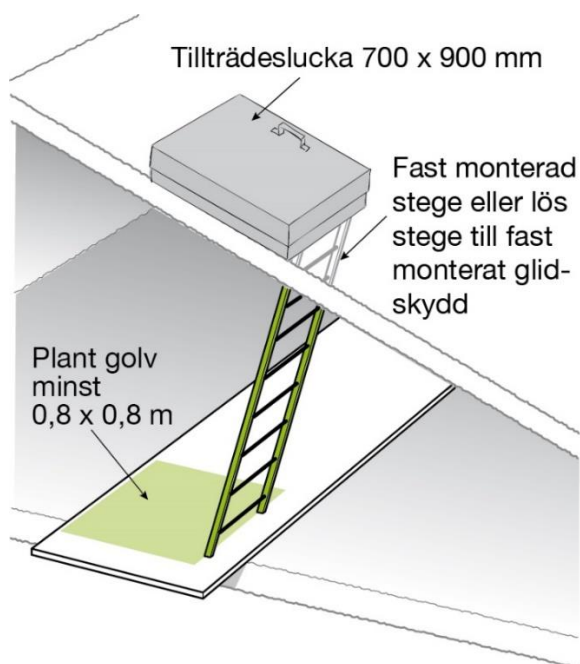
God belysning särskilt vid hinder och vid uppstigningsställen.

Byggnadsdelar som finns i anslutning till tillträdesled på vind ska vara fria från utstickande spik, skruv och vassa kanter eller dylikt som kan skada passerande.

### Tillträde till taklucka

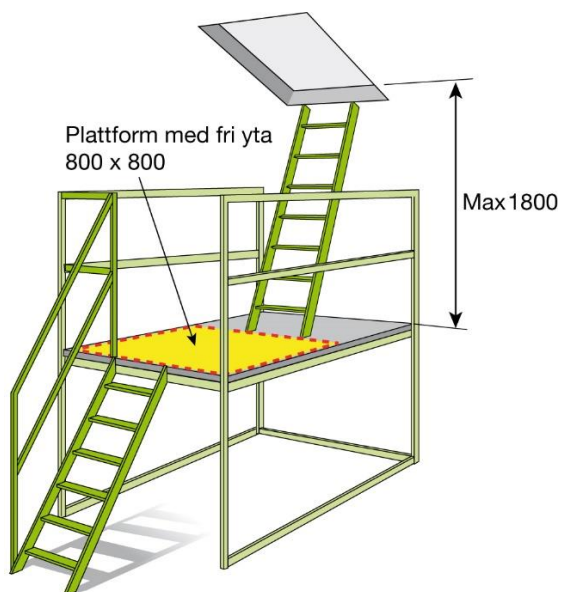
Fast steg eller trappa upp till taklucka alternativt lös steg med fast glidskydd ska finnas när nivåkillnaden mellan vindsplan och nedre kanten på takluckan är mer än 500 mm. Stegen ska antingen uppfylla standarden EN 131 eller vara av trä och utföras enligt AMA-HSD.188. Stegar inomhus ska vara utförda av hyvlat virke av gran lägst sort G4.1 eller G2-1 enligt standarden SS-EN 1611-1 och dimensioneras enligt tabell. Eftersom stegar upp till taklucka inte får vara längre än 1,8 meter ska stegen minst tillverkas av dimensionerna:

- Sidstycke 34 x 70 mm
- Stegpinnar 34 x 58 mm.
- Sammanfogningar ska skruvas. Stegpinnar ska fällas in minst 10 mm i sidstyckenas framkant.
- Större kvistar ska undvikas av säkerhetsskäl.



Figur 42. Plats nedanför stege till tillträdeslucka.

Är nivåskillnaden vindsplan och **nederkant tillträdesluckans utsida** mer än 1,8 m ska vilplan/avställningsplan finnas ca 1,8 m nedanför **tillträdesluckans överkant**. Dock ska tillträdeshöjden fram till luckan inte underskrida 1,8 m. Vilplanets storlek ska vara minst 800 mm x 800 mm eller 700 mm x 900 mm och ha skyddsräcken med höjd minst 1,0 meter. Skyddsräcket ska ha minst överledare och mellanledare. För högre höjder än 5 meter mellan vindsplan/golv etc. och vilplanets ståyta, ska trappa med skyddsräcke eller fast stege med fallskydd (vajer/skena) anordnas.



Figur 43. Tillträde till taklucka vid högre höjder än 1,8 m.

### Tillträde till vind via vägglucka på byggnads gavel

Om tillträde till vind sker med lös stege via vindslucka på byggnadens gavel eller annat ställe ska fasta glidskydd, enligt SS 831342: 2014 – Glidskydd för lös stege (1,5 kN – 150 kg), finnas, som förhindrar glidning i sidled och nertill. Befintliga glidskydd enligt äldre standard (1 kN – 100 kg), och i bra skick, accepteras upp till 4 m uppstigningshöjd.

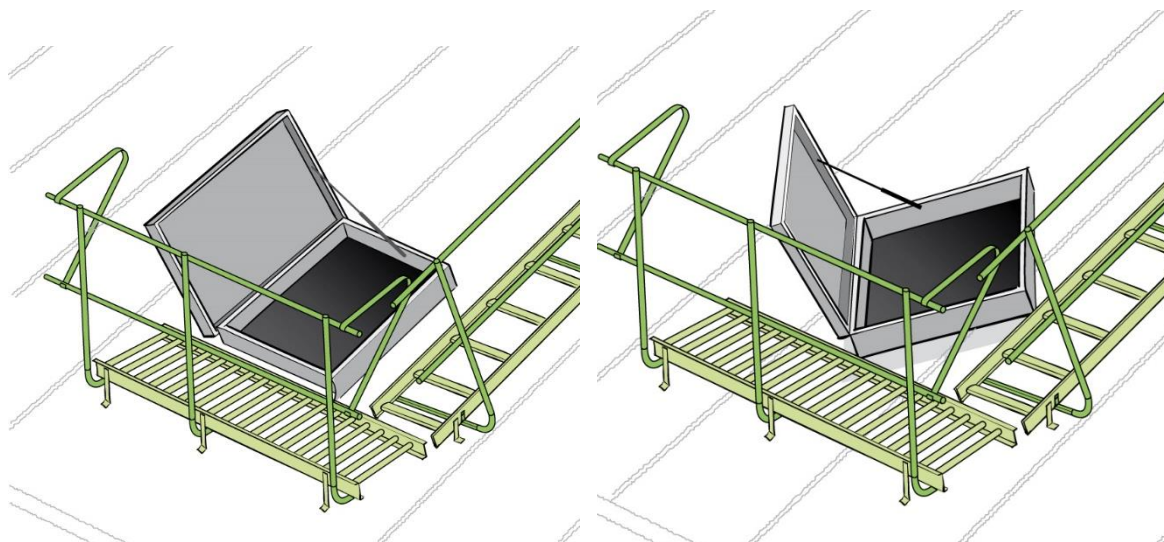
### Tillträde till och utrymme på vind som inte utgör tillträde till tak men har skorstensstock som ska besiktigas vid brandskyddskontroll

Vindar som inte utgör tillträdesled till tak men ska vara tillgängliga för inspektion (brandskyddskontroll) av skorsten, ska ha säkert tillträde och ha motsvarande höjd och bredd som vindar enligt ovan på de delar av vinden som krävs för att inspektera runt skorstenen.

### Tillträdeslucka för tak och vägg

#### Vid ny- och ombyggnad:

- Öppningsmått bredd minst 700 mm och höjd (i takfallets riktning) minst 900 mm. Vid snedställd taklucka (45 grader) är minimimåttet 800 mm x 800 mm. Öppnings- och uppställningsanordningar får inte inkräkta på öppningsmåttet. Denna tillträdeslucka för tak kan användas för max 45 taklutning. Vid brantare tak ska tillträdeslucka för vägg användas. Tillträdesluckor ska uppfylla SS 83 13 34. Revidering påbörjad 2015.



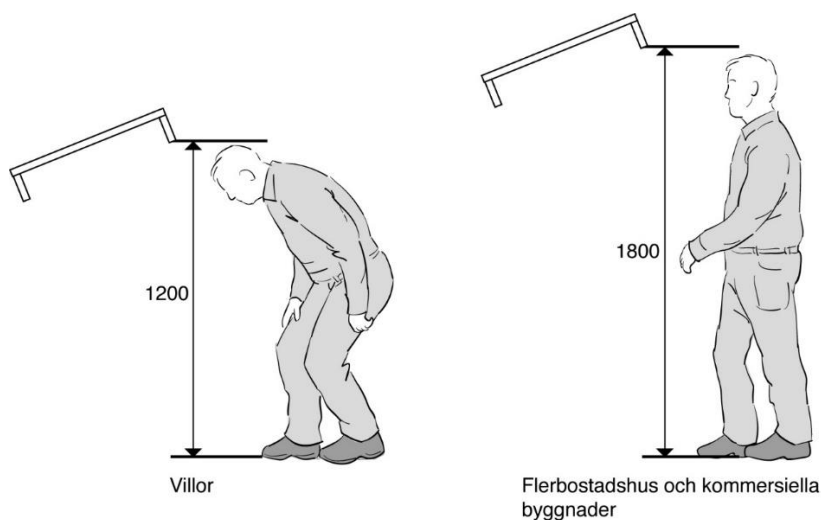
Figur 44. Tillträdeslucka för tak

a. Rakt placerad tillträdeslucka 700 x 900 mm    b. Snedställd tillträdeslucka 800 x 800 mm

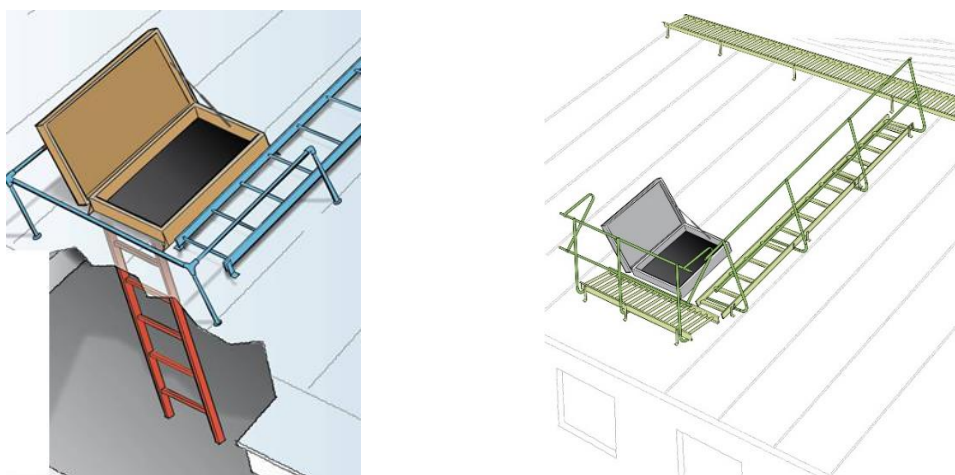
**Befintliga tillträdesluckor:** för tak minst 600 mm x 600 mm, för vägg minst 600 mm x 1,2 m. Tillträdesluckor med mindre mått måste bytas ut i samband med nästa besiktning/användning.

## Placering av tillträdeslucka för tak

**Vid ny- och ombyggnad:** ska eftersträvas att överkant tillträdeslucka (insida) är minst 1,8 m ovanför stäyta inne på vind. I småhus kan höjden 1,2 m accepteras. För tillträde upp genom luckan behövs fast trappa eller stege alternativt anpassad lös stege och fast glidskydd i de fall ”tröskelhöjden” är > 500 mm. Överstiger ”tröskelhöjden” 1,8 meter ordnas ytterligare plattform enligt mått ovan. Plattformen måste vara minst 700 mm x 900 mm alt, 800 mm x 800 mm och ha skyddsräcke, höjd  $\geq 1,0$  meter, vid öppen kant. Se bild i avsnitt ”Utrymme inne på vind ...”.



Figur 45. Höjd för tillkomst till taklucka från vind. Fast stege, trappa eller lös stege och fasta glidskydd ska finnas när ”tröskelhöjden” är högre än 500 mm.



Figur 46.

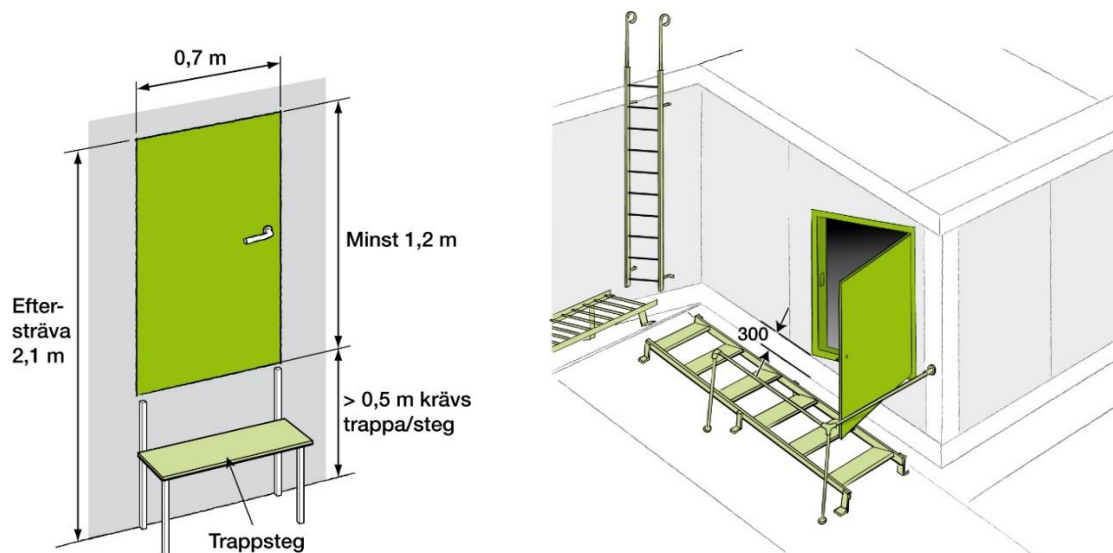
- a. Stege på vind till tillträdeslucka för tak. Lågt räcke vid tillträdeslucka acceptabelt vid befintlig lucka.
- b. Gångbrygga och takstege med skyddsräcke vid nyproduktion och större ombyggnad/omläggning av taket.

Om tillträdeslucka är placerad mindre än 450 mm (mindre än 600 mm klivmått) från anordning/skorsten kan takstege eller gångbrygga, för förflyttning, utelämnas. Dock kan ståyta, till exempel en bit gångbrygga, behövas för utförande av arbete vid anordningen/skorstenen.

**Befintlig tillträdeslucka på tak:** Minsta tillåtna höjd för befintlig taklucka, överkant (insida) tillträdeslucka till ståyta på vind, är 1,0 m. Vid lägre mått måste ombyggnad, till exempel flyttning av taklucka, ske.

**Tillträdeslucka för vägg vid ny- och ombyggnad:** Bredd minst 700 mm. Höjd att eftersträva 2,1 m, (dörr), dock minst 1,2 m. Placering så att tröskelhöjden är 200 – 400 mm. Vid höjder på tröskel över 500 mm ska fast trappa, steg eller motsvarande finnas.

**Befintlig tillträdeslucka för vägg:** Bredd minst 600 mm och höjd minst 900 mm. Placering ska vara så att överkant öppning inte understigen 1,0 m. Vid tröskelhöjder > 500 mm ska fast trappa, steg eller motsvarande finnas. På taken kan lämpligen gångbrygga eller fast takstege monteras i anslutning till luckan.



a. Tillträdeslucka för vägg, mått, insida    b. Tillträdeslucka för vägg och räcke utsida (mm)  
Figur 47. Tillträdeslucka för vägg

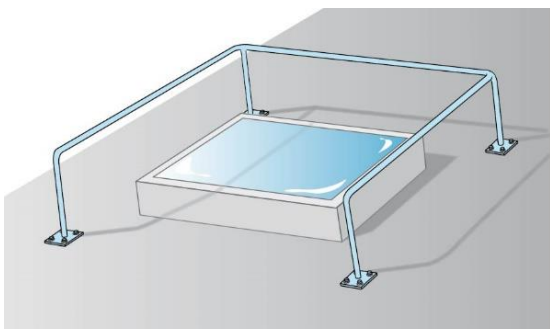
Tillträdesluckans hörn närmast takytan ska placeras minst 300 mm, mätt vinkelrätt mot takytan.

Tillträdesluckor för tak och vägg ska vara fri från utstickande spikar, skruvar och vassa kanter etc. som kan skada passerande. Öppnings- och uppställningsanordningar får inte inkräkta på öppningsmättet.

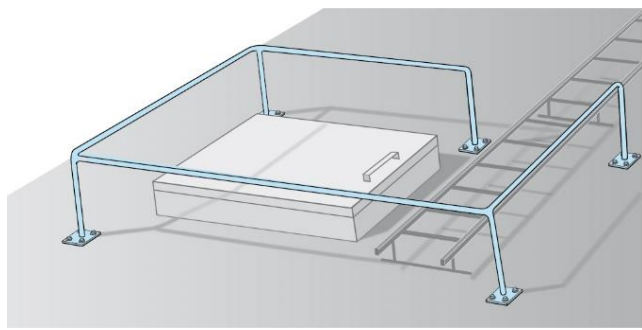
**Tillträde till driftsutrymmen:** För tillträde till driftsutrymme, ska bredden på dörröppning vara 800 mm och höjden 2,05 m. Korridorers bredd ska vara 1,3 m med minst 800 mm bredd vid begränsade hinder. Trappa och ramp som är högre än 500 mm ska ha handledare. Räcke i trapplopp ska vara minst 900 mm högt. Är fallrisken stor (>3 m) ska räcketets höjd vara minst 1,1 m.

### Räcke kring tillträdeslucka, inspektionslucka och svaga takytor.

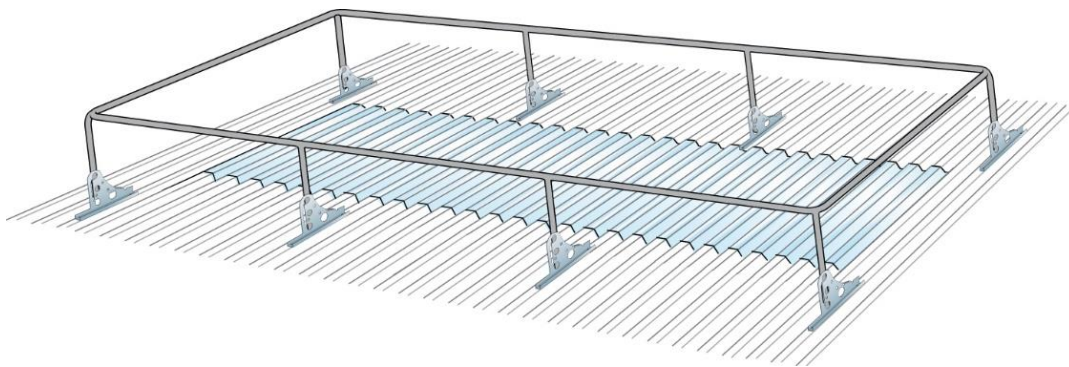
Räcke kring tillträdeslucka har funktionen av vara ett stöd/handledare vid tillträde genom luckan. Räckets ska uppfylla kraven i SS 83 13 33:2014. Dessa är ca 500 mm höga och kan utgöra förankring av personlig fallskyddsutrustning. Äldre räcken kan behöva styvas upp för att ge tillfredställande stabilitet. Detta räcke är även avsedd att monteras vid ytor som inte klarar personlast eller av andra skäl inte får beträdas. I vissa fall kan en riskanalys leda fram till att skyddsräcke (minst 1,0 m högt) bör användas. Standardisering av dessa påbörjad 2015.



a. Räcke 500 mm vid takfönster



b. Räcke 500 mm vid taklucka



c. Räcke 500 mm vid yta som inte bär personlast.

Figur 48. Räckets, 500 mm höga

**Varningar, om att takytor som inte bär personlast finns på taket innanför räckets, ska finnas fast och tydligt uppsatta vid uppstigningsställe. Vid behov ska takplan/ritning finnas.**

## Markstege (lös stege)

### Höjd takkant-mark $\leq 5$ m under förutsättning att följande är uppfyllt

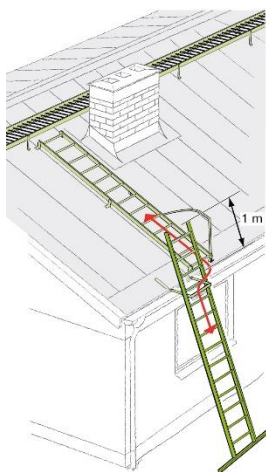
Fast glidskydd vid takfot/takkant godkänt enligt standard SS 831342:2014. Den ska vid provning inför typprovning klara 1,5 kN (150 kg) utan att stegen lossnar. Vid provning av befintliga glidskydd hängs en stege upp i glidskyddet och personen hänger med hela sin vikt i stegen utan att glidskyddet eller stegen lossnar. Därvid ska heller inga allvarliga bestående deformationer uppstå.

**Notera:** Att markstege/lös stege får användas vid nivåskillnad takkant-mark upp till 5 m anses inte som lägre krav än tidigare (Boverkets krav - 4 m) då att det finns följdkrav på starkare glidskydd (SS 831342:2014) och att klättring i fasadsstege anses obehagligt, mer riskfyllt och med sämre ergonomi.

**Markstegen/lösa stegen** ska vara godkänd för aktuell användning

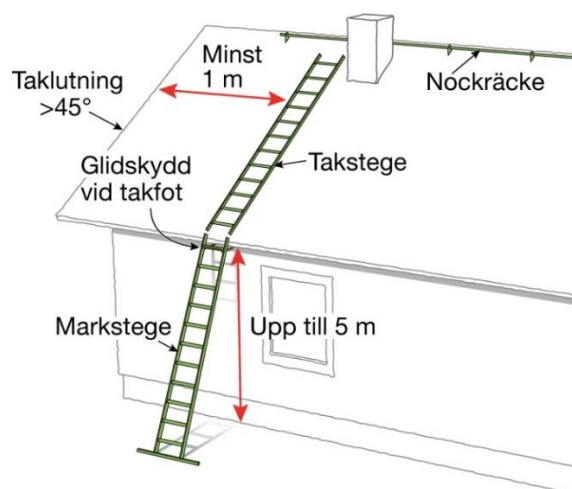
- Uppfylla SS-EN 131, lättmetall eller annat lätt material.
- Högsta tillåtna vikt är 20 kg.
- Längd (m) om den står **vid sidan av** takstege (höjd takkant-mark) \* 1,1 + 1
- Längd (m) om den står **rakt under** takstege (höjd takkant-mark) \* 1,1
- Om stegen är tvådelad ska den vara låsbar och isärslidning förhindrad.
- Fri från skador
- Utöver detta rekommenderas, särskilt om ensidigt glidskydd används, att stegen om möjligt förses med stegbreddare nertill (bom)

Figur 49. Stegars placering



a. Markstegen placerad intill takstege

Mått och placering av lös stege/markstege. Markstegens längd mellan nedre änden och översta steget skall då vara: Nivåskillnad takkant-mark \* 1,1 + 1 m. Stegen ska avsluta upptill minst 1 m över glidskyddet för att ge stöd vid övergång till/från takstege. Takstegen förses vid behov med handledare.



b. Markstege placerad rakt under takstege.

Vid taklutning över 45 grader får glidskyddet placeras så att den lösa stegen står rakt under takstegen. Markstegens längd mellan nedre änden och översta steget skall då vara: Nivåskillnad takkant-mark \* 1,1. Översta stegpinnen ska placeras i glidskyddet. Takstegen förses vid behov med handledare.

## Tillträdeshöjd (nivåskillnad takkant-mark) $\leq 4$ m under förutsättning att följande är uppfyllt

Traditionella enkelstegar enligt EN 131 och som är i godtagbart skick godtas. Fast glidskydd godkänt enligt tidigare standard SS 831342 Utgåva 2 och äldre (1 kN – 100 kg med små deformationer) och testat att klara 80 kg utan bestående deformationer och utan att stegen glider av glidskyddet. Testas på plats genom att person 80-100 kg hänger i stege som hänger i glidskyddet. Se Figur härintill.

Glidskydd ska även kunna förhindra glidning i sidled i båda riktningar. Glidskydd som inte klarar dessa krav ska bytas ut. Underlag på marken, som trä, sten, betong, asfalt, klinkers, blir särskilt hala vid regn, is och snö. Se till att glidning är förhindrad med det fasta glidskyddet.



Figur 50. Test av glidskydd

### Glidskydd för lös stege/markstege



Figur 51a. Glidskydd, ensidigt

Ensidiga glidskydd ska vara monterade så att anliggande stege ej kan vipa, dvs. stegens båda stegsidor ska ligga an mot takkant eller motsvarande. Stegbreddare och nivåreglering kan vara lämplig i vissa fall.



Figur 51b. Glidskydd, hel bredd



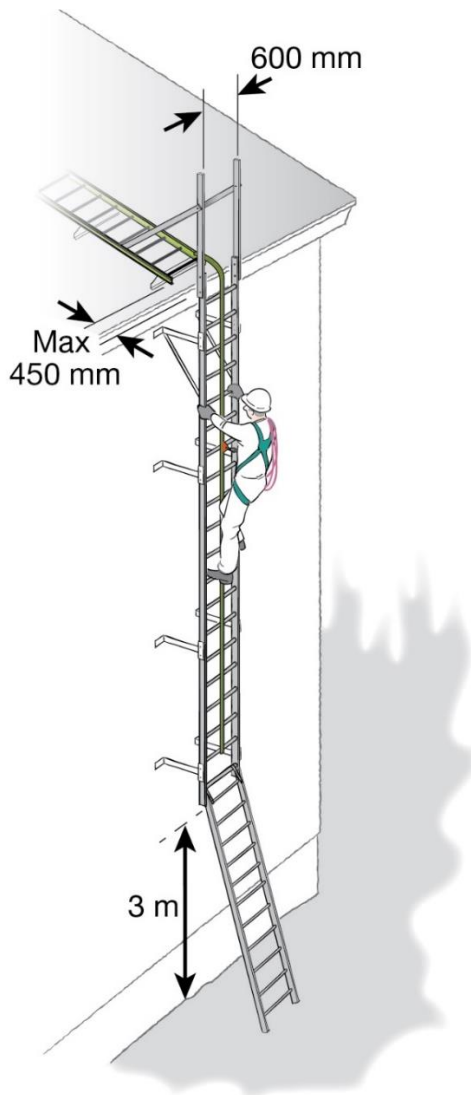
## Fasta vertikala stegar, fasadstegar

**Fasadstegar vid ny- eller ombyggnad  $\leq 8$  meter tillträdeshöjd, (nivåskillnad takkant-mark):** Ska uppfylla SS 83 13 40 Utgåva 3 (Avsedd att förankra personlig fallskyddsutrustning) och ska ha fallskydd i form av vertikalt styvt eller flexibelt fallskyddssystem (skena eller vajer). Revidering påbörjad 2015. Helst ska detta ansluta till eventuell taksteges fallskyddssystem. Ryggskydd anses inte utgöra tillräckligt fallskydd. Se Arbetsmiljöverkets informationsskrift ADI 698: Skydda dig mot fallrisker. Fasadstegen ska nertill avslutas ca 3 meter ovan mark för att minska risken för obehöriga att ta sig upp på fasadstege och tak. Tillhörande lös stege/markstege ska vara anpassad till fasadstegen och på fasadstegen ska finnas fasta glidskydd för den lösa stegen/markstegen. Den lösa stegen ska förvaras så att den inte kan ge möjlighet för obehöriga att kunna använda den. På inhägnat område får fasadstegen gå ända ner till mark. Nedersta steget ska då placeras ca 300 mm från mark.

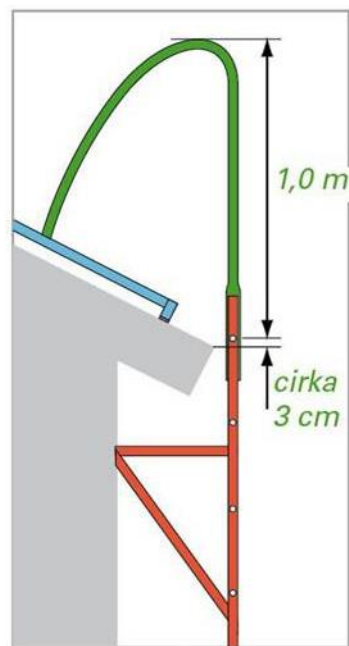
För att öka säkerhet vid övergång till takstege, gångbrygga eller tak ska det finnas en handledare. Fria horisontella avståndet mellan dessa handledare ska vara minst 600 mm. Handledare ska antingen vara monterad på takstege, gångbrygga på taket eller på taket, eller vara monterad på fasadstege och då vara sammanbunden med anordning på taket.

Fasadstegen ska monteras så att dess översta stegpinne hamnar ca 30 mm över takkant eller motsvarande för att godtagbart stöd ska finnas för foten.

När tillträdeshöjden (nivåskillnad takkant-mark) är mindre än 5 meter rekommenderas lös stege och fast glidskydd.



Figur 52 a. Fasadstege med fallskydd (skena/vajer). Markstege till fasadstege.



Figur 52b. Handedare. Placering av översta stegpinnen.

**Befintliga fasadstegar > 4 meter och ≤ 8 meter nivåskillnad takkant-mark:** Ska uppfylla SS 831340 och kan ha ryggskydd enligt samma standard men då ryggskydd inte räknas som fallskydd måste de dessutom kompletteras med fast, vertikalt, styvt eller flexibelt fallskydd (skena eller vajer) om nivåskillnaden takkant-mark är mer än 5 meter. Äldre förankringsanordningar enligt EN 795 typ C kan förekomma. Dessa ska normalt då vara infästade i byggnadens stomme med egen infästning, alltså inte i fasadstegen. Det är tillåtet att en person, på så säkert sätt som möjligt, tar sig upp till taketsnock och där monterar en fast förankringsanordning i vilken man sedan kan montera en fast eller tillfällig förankringsvajer/lina. Befintliga äldre fasadstegar är inte konstruerade för att utgöra förankringsanordning för personligt fallskydd, t.ex. stegkrokar i dubbla kopplingslinor, varför förfarandet enligt ovan är nödvändigt. Genom förbindning av fasadstege och säkert monterad takstege/gångbrygga på taket kan ökad hållfasthet, för att klara krafter från fall, uppnås.

## Takstege, taksteg

För förflyttning till och från uppstigningsställe, taklucka, fasadstege, markstege och till taknock eller anordning på taket. De kan även behövas för att ta sig ner till och upp från takfot på tak som lutar > 18 grader vid arbete vid takfot såsom tillsyn av vattengångar och takskottning.

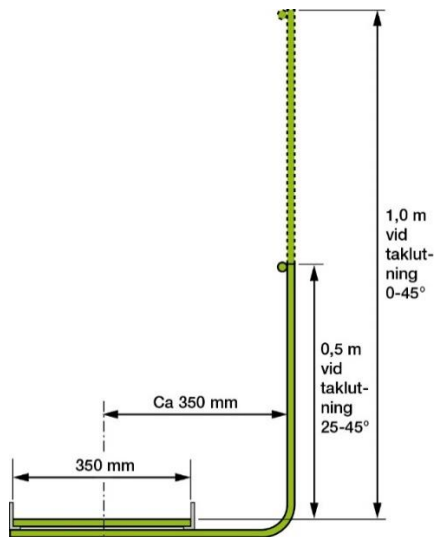
Takstege ska finnas då

- taklutning > 6 grader (vissa gångbryggor kan användas upp till 12 graders taklutning, se respektive godkännande) och
- då nivåskillnad takkant-mark överstiger 2 m och nivåskillnad nock-mark överstiger 3 m.

Takstege ska uppfylla SS-EN 12951:2004, Klass 2 (Avsedd för att förankra personlig fallskyddsutrustning).

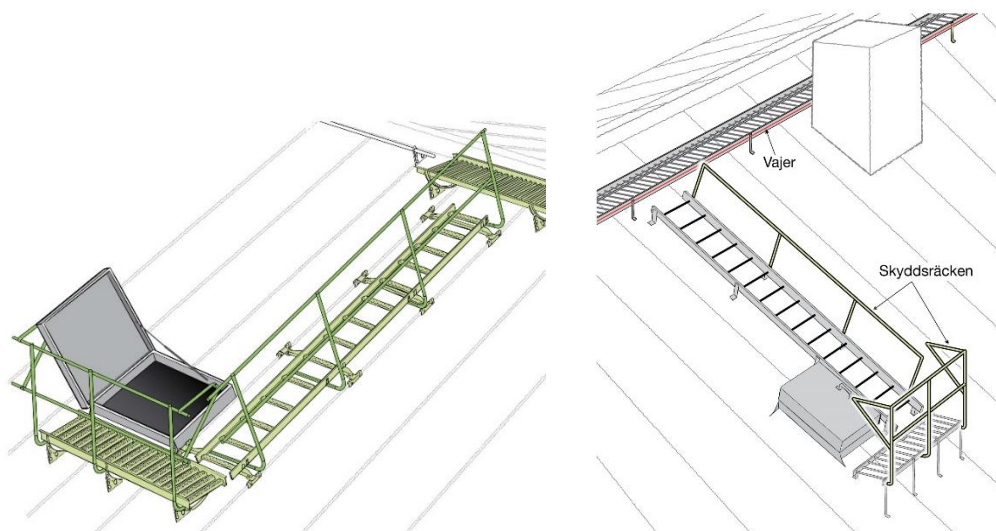
Fallskydd:

- Skyddsräcke (1 m högt) eller räcke (500 mm högt) vid ena sidan av takstegen.
- Vid taklutning < 30 grader ska skyddsräcket vid takstegen vara minst 1 m högt, och vid taklutning från 25 till 45 grader kan räcke med 500 mm höjd användas, för att räknas som tillräckligt fallskydd. Höjden ska räknas vinkelrät mot takytan från centrum trampyta på stegens steg till överkant räckesledare.
- Vid taklutning mellan 30 och 45 grader får avståndet från takstegens topp till gångbrygga med skyddsräcke (eller motsvarande) nedanför, får vara högst 4 meter, mätt i takfallets riktning.
- Vid taklutning > 45 grader måste personlig fallskyddsutrustning användas även om räcke finns. På takstegar brantare än 45 grader ska det dessutom finnas möjlighet att hålla sig i stegpinnar, stegens sidor eller att det finns en handledare vid sidan av stegen.



Figur 53. Skyddsräcke på gångbrygga/takstege

Skyddsräcket höjd vid olika taklutningar. Skyddsräcke 1,0 m kan användas även vid taklutningar över 30 grader under förutsättningen att det finns mellanledare på halva skyddsräckets höjd.



Figur 54. Skyddsräcke (1 m) vid takstege och taklucka. Lågt räcke kan användas på takstege vid brantare taklutning än 25 grader

Om skyddsräcke/räcke enligt ovan saknas ska personligt fallskydd användas och förankras enligt nedan:

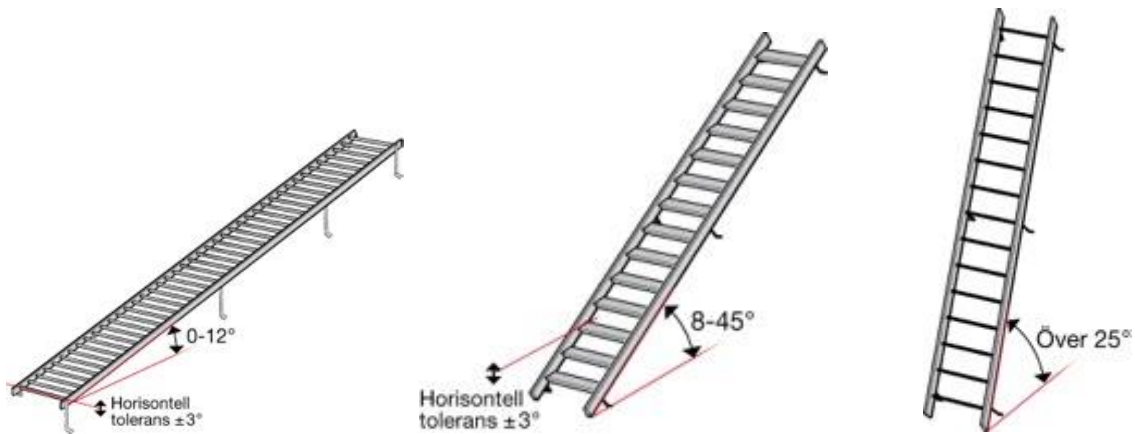
- Fast, styvt eller flexibelt, fallskyddssystem (skena eller vajer) (möjliggör förflyttning utan omkoppling men låser vid fall)
- Förflyttning med dubbla kopplingslinor. Förutsätter att takstegen är avsedd för förankring av personlig fallskyddsutrustning. **Ej sammankopplade bärläktsteg och så kallade plåsteg är ej godkända för förankring av personlig fallskyddsutrustning.**

## Takstegens utformning - enligt SS-EN 12951

Taktrappstege (Typ A) har 80 mm djupa steg och kan användas vid taklutning från 8 grader och brantare. Möjligheter att hålla sig i sidostycken (handledare/lejdare) eller stegpinnar ska finnas vid 45 graders lutning och brantare.

Takpinnstege (Typ B) kan användas från taklutning 25 grader och brantare.

Gångbrygga kan ofta användas upp till 12 graders taklutning och mer. Det är respektive tillverkares godkännande som gäller som maxlutning.



a. Gångbrygga  
Figur 55.

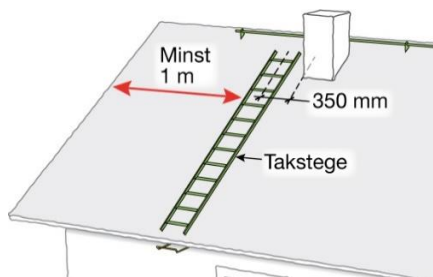
b. Taktrappstege, Typ A

c. Takpinnstege, Typ B

Bärläktssteg eller andra typer av enskilt monterade steg, som utgör tillträdesled på tak, ska alltid monteras rakt ovanför/under varandra, vinkelrätt motnock. De ska vara typgodkända av SITAC/SP. Normalt är dessa endast godkända upp till 4 meters fasadhöjd. Lutning i sidled högst 3 grader och trappsteg högst 6 grader i gåled. Denna typ av steg måste alltid kompletteras antingen med förankringsanordning för personlig fallskyddsutrustning vidnock eller motsvarande (dock högst 7 m fallhöjd), eller med fast monterat, styvt eller flexibelt, fallskyddssystem (skena eller vajer) vid sidan av stegen enligt SS-EN 12951 (Revidering påbörjad 2015). Detta eftersom det annars inte är möjligt att vara förankrad vid förflyttning på taket. Enkelsteg enligt SS-EN 516 (endast en fot per steg) är ej tillåtna i Sverige.

Befintliga takstegar som enbart är infästade upptill eller hänger övernock tillåts ej. Dessa måste bytas ut eller fästas in innan ytterligare användning. Nya infästningar monteras minst både upptill och nertill med för typ av steg godkänd infästning. Takstegar smalare än 300 mm mellan stegsidor tillåts ej.

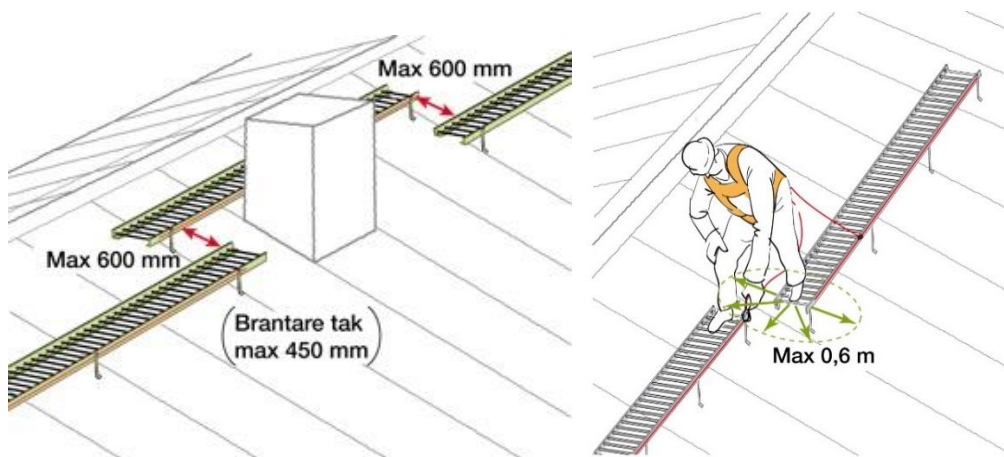
Takstegar och taksteg får inte monteras närmare en takkant, gavel etc än 1 m eller närmare än 350 mm mot en vägg eller annat hinder, räknat från takstegens sida.



Figur 56. Placering av takstege.

Dimensionering av takstegars infästning till tak utifrån aktuella snölaster ska ske. Vid behov ska ytterligare infästningar eller montering av snörasskydd i anslutning till steg monteras. Observera att i monteringsanvisningar till vissa takstegar anges att två intilliggande infästningar till stegen inte får hamna på samma plåt eller dylikt.

Avstånd i sidled, horisontellt, vertikalt eller snett mellan två delar i ett tillträde (två stegar, steg/takbrygga, etc.) får inte överstiga 450 mm eller högst 600 mm klivavstånd.



Figur 57. Avstånd mellan gåbara enheter högst 450 mm Klivavstånd högst 600 mm. Möjligheter att omförankra sig ska finnas.

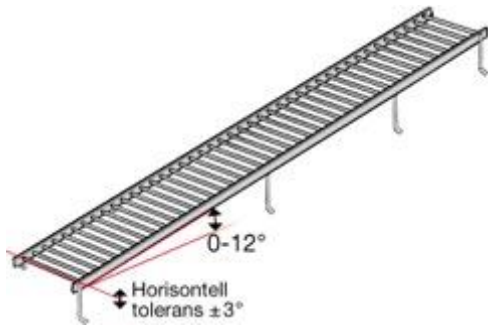
## Gångbrygga på tak

Gångbrygga ska finnas på tak för förflyttning och förankring av personlig fallskyddsutrustning vid besiktning, underhåll och tillträde till anordningar på tak då

- taklutning > 6 grader. Även vid lägre lutningar vid hala eller ömtåliga material och frekvent användning. Till hala material räknas särskilt rostfri plåt, aluzink och duktak. Snö, frost, is, kyla och blöta ytor försämrar kraftigt friktion mellan sko och underlag. Ska anordning kunna nås vid dessa situationer ska gångbrygga finnas även vid taklutningar  $\leq 6$  grader.
- fallhöjd överstiger 2 meter

Gångbrygga ska, om den inte är en del av tillträdesled till anordning, avslutas ca 2 meter in från gavel eller annan takkant. Detta för att minska risken för pendelfall.

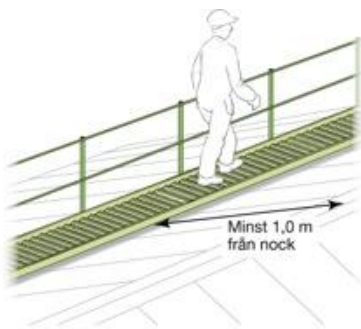
Gångbryggan ska minst uppfylla kraven i SS-EN 516:2006, klass 2 (avsedd för förankring av personlig fallskyddsutrustning), och typ B (bredd 350 mm och uppvikta kanter).



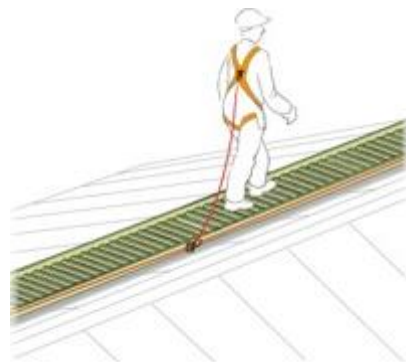
Figur 58 a. Accepterad lutning på gångbrygga 0-12 grader. Vissa gångbryggor kan klara brantare lutning enligt tillverkarens monteringsanvisning.



Figur 58c. Gångbrygga med skyddsräcken på båda sidor vid avstånd < 1 meter från taknock.



Figur 58b. Gångbrygga placerad minst 1 meter nedanför nock och med skyddsräcke (minst 1 m högt) anses ger tillräckligt skydd mot fall.

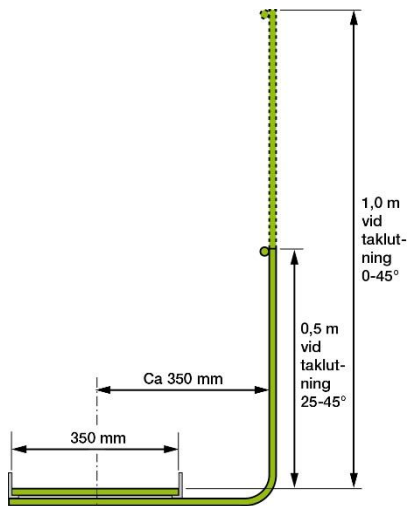


Figur 58d. Gångbrygga mindre än 1 m ner från nock **eller** inte försedd med skyddsräcke enligt b eller c, utgör inte tillräckligt fallskydd och kräver att man kan förankra sig löpande vid förflyttning i t.ex. horisontell skena eller vajer.

Gångbrygga på sadeltak och pulpettak bör alltid placeras av ca 1 meter nedanför nock. Nockräcke eller andra horisontella förankringsanordningar kan placeras närmare nock. Vid pulpettak med lägre lutning än 30 grader kan gångbrygga behöva placeras längre ner än 1 meter från övre takkant.

Skena eller vajer kan för förflyttning vara monterat på in och/eller utsida av gångbrygga. Vid användning av skena/vajer för arbete utanför gångbrygga bör denna vara monterad på samma sida som arbetet sker alternativt att den placeras så att dubbelsidig användning är möjlig.

Vid kortare sträckor än 5 meter vajer/skensystem på gångbryggor och takstegar inte optimala om de inte ingår i ett helt system. I dessa fall accepteras att man använder två kopplingslinor vid förflyttning. Skyddsräcken (1 m höga) är givetvis ett möjligt alternativ.

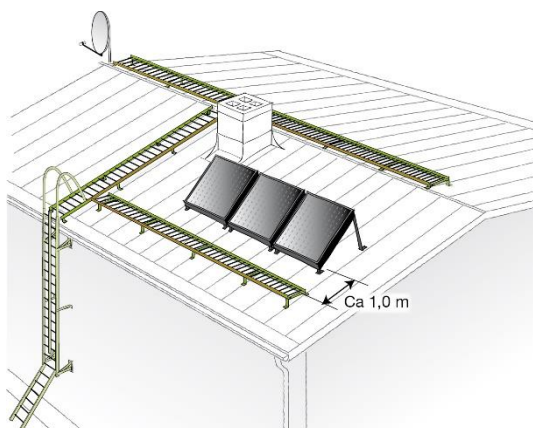


Figur 59. Skyddsräcke innebär att man kan gå på gångbryggan utan att behöva vara förankrad med personlig fallskyddsutrustning. Skyddsräcke ska vara monterat så att avstånd insida skyddsräcke och centrum gångbrygga är ca 350 mm.

Om fallskydd saknas på gångbryggan ska vid arbete eller förflyttning på gångbryggan ske med personligt fallskydd med dubbla kopplingslinor så att man under hela vistelsen är förankrad.

På alla byggnader ska taksteg och/eller gångbrygga alltid finnas som tillträdesled till frekventa anordningar på taket om taklutningen är  $> 6$  grader. Vid taklutning  $> 18$  grader ska gångbrygga/taksteg även finnas för annan förflyttning på tak. Till exempel till takfot för tillsyn och skötsel av vattengångar och vid takskottning.

På tak till enfamiljsbostäder eller motsvarande storlek krävs tillträdesled i form av taksteg och gångbrygga på taket till anordning som kräver service och tillsyn om taklutningen är  $\geq 6$  grader. I övrigt krävs att det finns möjlighet att kunna förankra sig vid vistelse på andra delar av taket vid tillsyn och mindre åtgärder på tak som rengöring, rensning av vattengångar, takskottning, och byte av enstaka takpannor etc. Förankringsanordning kan, oberoende av taklutning, utgöras av nockräcke och/eller vajer/skena. Förankringsanordningen bör avslutas ca 2 meter från gaveltakkant.

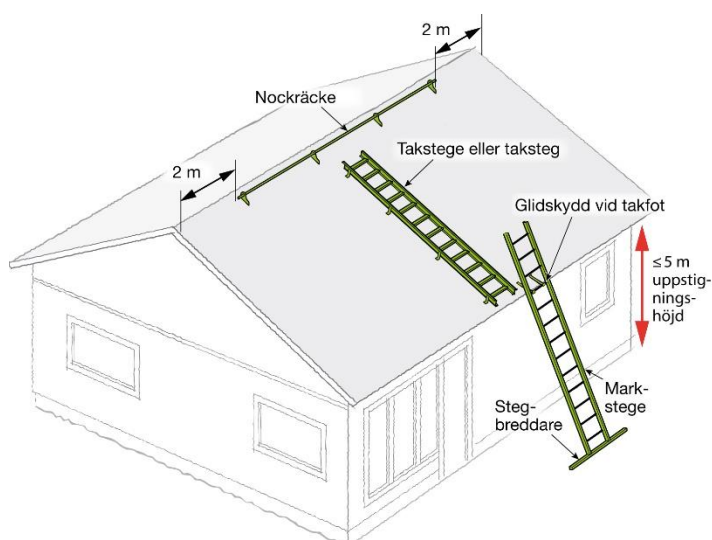


Figur 60. Tillträde till anordningar som kräver tillsyn och service. Takstegar och gångbryggor med fallskyddssystem, vajer/skena. Anordningarna utgör även förankringsanordning vid arbete på tak och vid takfot/takkant. Gångbrygga/snörasskydd bör placeras minst 1 meter nedanför solpaneler för att inte snö ska skada panelerna.

Förankringsmöjlighet ska finnas ovanför panelerna. Helst med vajer eller skena. Gärna integrerat i panelernas bärande konstruktion.

Observera att extra förankringsöglor vid takhörn saknas på bilden.



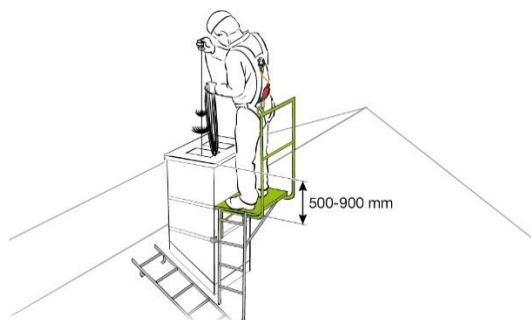


Figur 61. Minimikrav småhus

Minimikrav på enbostadshus och andra små byggnader med nivåskillnad takkant/mark >2 meter och mindre än 7 meter till nock (fallhöjd). Vid låglutande tak, < 6 grader, krävs normalt inte gångbrygga eller takstege. Vid låglutande tak kan förankringsöglor, med max 5 meters mellanrum placerade mitt på taket, ersätta nockräcke. Det ska dessutom finnas förankringsöglor i takhörn, 2 meter från respektive takkant, när taklutningen är under 27 grader.

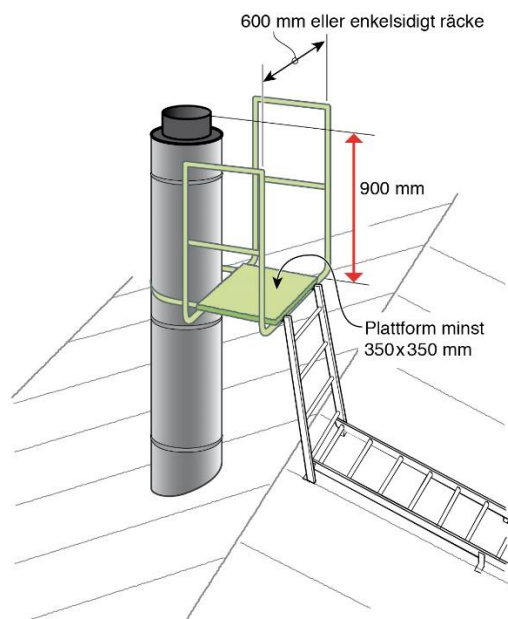
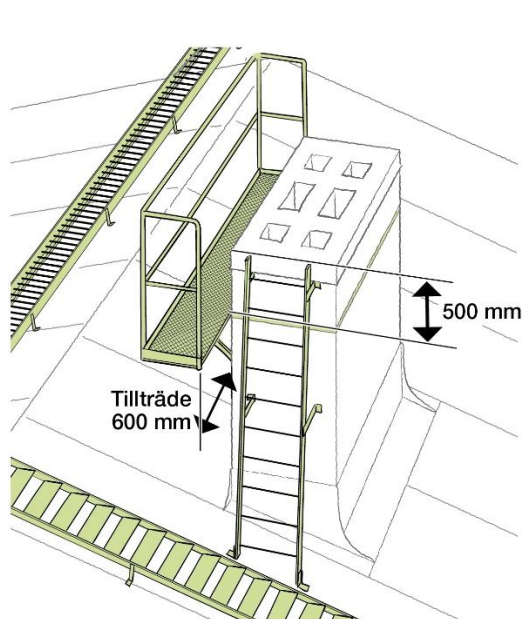
### Permanent arbetsplattform på/vid skorsten eller annan anordning

Arbetsplattformens placering skall vara mellan 500 mm och 900 mm under skorstenens överyta (krönet). Djupare skorstenar (där man ska sträcka sig för att nå kanal) ska ha högre placerad arbetsplattform, dvs. närmare 500 mm. Mindre skorstenar, t.ex. rörskorstenar, bör ha arbetsplattformen längre ner, närmare 900 mm under skorstenskrön.



Figur 62. Plattform på skorsten

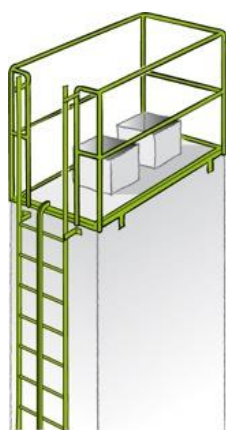
Plattformens djup minst 350 mm (räknat ut från skorsten). Centrum arbetsplattform ska vara ca 350 mm ut från skorstensytan. Skyddsräcken kan utgöra förankringspunkt för PFU.



Figur 63a. Plattform på större skorstenar    Figur 63b. Plattform (ståplatta) på rörskorstenar

För mindre skorstenar, t.ex. rörskorstenar, kan stegen med ståplatta, minst 350 mm bred och minst 350 mm djup, användas. Denna platta ska sitta ca 900 mm under skorstenens krön vid typ plåtskorstenar/kaminskorstenar och liknande. Ståplattan får inte hindra uppstigning (inte sticka ut utanför stegpinnarna nedanför). Stegen upp till ståplattan får inte luta negativt men däremot mellan 70-90 grader positivt.

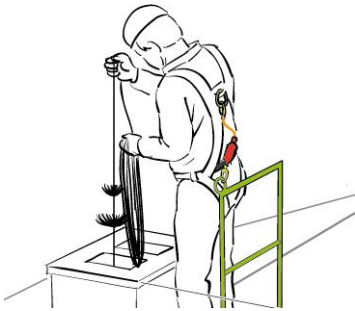
För stora skorstenar (bredd och djup större än 800 mm) kan överytan/skorstenskrönet utgöra ståytan. Därvid ska krönet omgärdas av skyddsräcke (1 m högt). Standardisering av fasta skyddsräcken påbörjad 2015. Stege ska leda ända upp till skorstenens överyta/ståyta. Om arbetsplattform eller gångbrygga finns på höjden 500 mm under krönet kan stegen för denna del utelämnas då man antas kunna kliva upp.



Figur 64. Stor skorsten (> 800 x 800 mm) kan försees med skyddsräcke runt krönet. Öppningsmått i skyddsräcket ca 600 mm. Tillträdesled via fast stegen med fallskydd.

På alla skorstenar ska finnas förankringsmöjlighet för personlig fallskyddsutrustning för tillträde till skorsten och på skorsten upp till krönet. Förankringsmöjlighet ska även finnas för

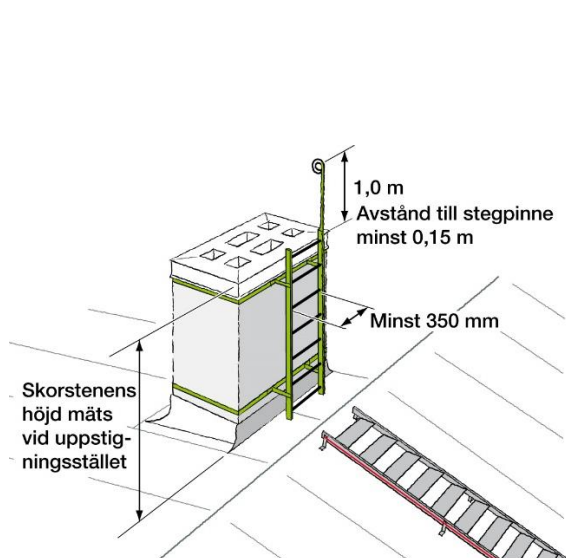
arbetsituation i höjd med skorstenens krön eller högre. Förankringspunkten ska klara kraven på dynamiskt fallprov enligt EN 516. Befintliga skorstenar ska vid behov kompletteras med förankringsmöjlighet. Dessa ska vara placerade anslutning till skorstenens överyta eller högre.



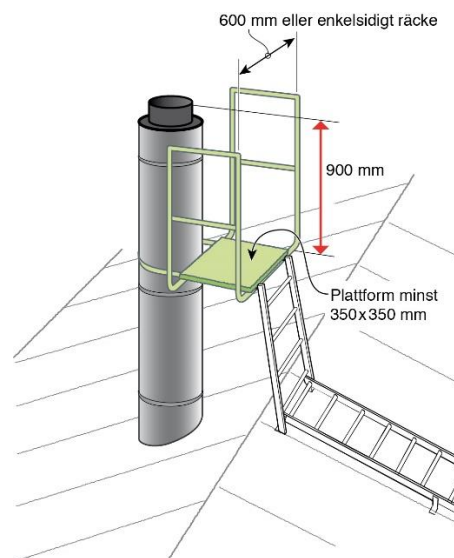
Figur 65. Förankring i skyddsräcke på arbetsplattform/gångbrygga.

Skyddsräcke på arbetsplattformar ska vara minst 1,0 m högt och placeras så att de inte hindrar arbete stående på plattform. Skyddsräcket ska ha minst överledare och mellanledare. Det ska placeras så att insida skyddsräcke är ca 350 mm från arbetsplattformens centrumlinje. Det ska även finnas skyddsräcke på plattformens ändrar. Öppning i skyddsräcket för uppstigning ska vara ca 600 mm. Arbetsplattform som sitter > 500 mm upp från takytan mätt vid ytterkanten av arbetsplattformen/gångbryggan eller sitter på skorstens utsida (mot takfoten) eller närmare gavel än 2 meter ska vara försedd med skyddsräcke med höjd minst 1 m.

På arbetsplattformar, ståplattor, gångbrygga intill skorsten eller annan anordning ska finnas handledare och förankringsanordning (t.ex. förankringsögla) för personligt fallskydd, för att kunna ha stöd och ta tag i vid upp/nedstigning samt kunna vara förankrad vid arbete.



Figur 66a. Tillträde upp på skorsten



Figur 66b. Arbetsplattform/stegplatta på rörskorsten

## Permanenta förankringsanordning för personlig fallskyddsutrustning, PFU

### Permanenta förankringsanordningar på sluttande tak, > 6 grader

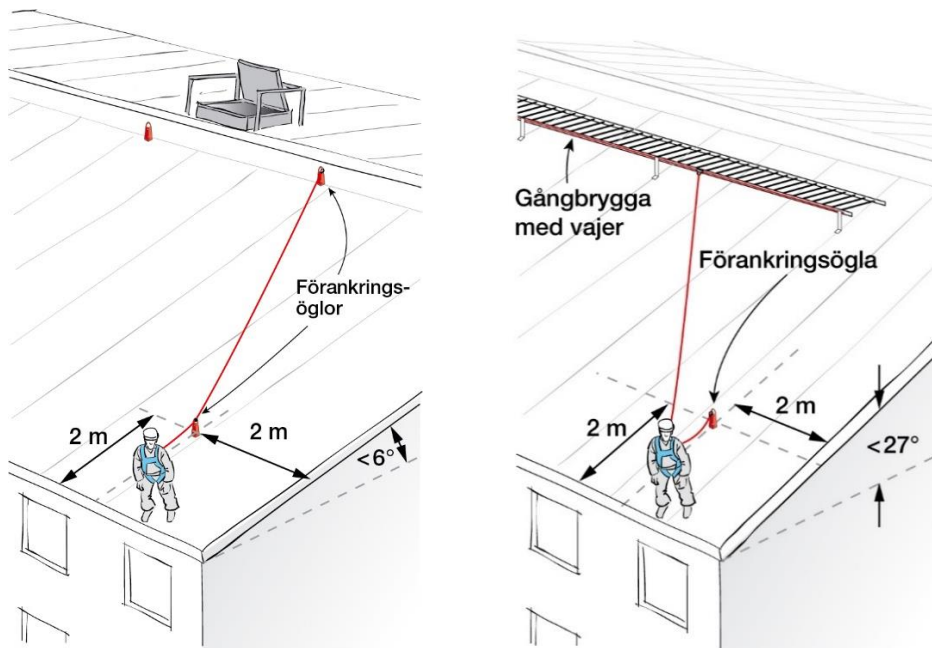
Vid ny- och ombyggnad och för att öka effektivitet vid tillträde och arbete på tak ska förankringsanordningar för personlig fallskyddsutrustning utformas så att kontinuerlig (löpande) förankring ska kunna ske i så stor utsträckning som möjligt, dvs. horisontell, sluttande och vertikala fallskyddssystem, styva eller flexibla (skena eller vajer). I väntan på att fallskyddssystem enligt ovan tas fram för alla situationer och monteras med kontinuerlig förflyttningmöjlighet som grund, kan förflyttning och arbete ske med befintliga anordningar som förankringsanordningar och med personlig fallskyddsutrustning innefattande dubbla kopplingslinor/förankringslinor. Förankringsanordningar ska monteras och användas så att pendelrisk minimeras. Riskanalys ska genomföras för aktuella arbetsmoment och situationer. Grundtanken är att följande ska uppnås:

- hörn på tak ska kunna nås utan oacceptabla pendlingsrisker
  - med en lina förankrad max 2 meter in från någon takkant eller
  - med dubbla kopplingslinor/förankringslinor (t.ex. en lång justerbar och en kort justerbar)
- takfot på sluttande tak med max 30 graders sneddrag för att minska pendelrisken
- alla takkanter ska kunna nås med en 10 meter lång säkerhetslina som kan anpassas efter takkanten så att pendelrisken minimeras

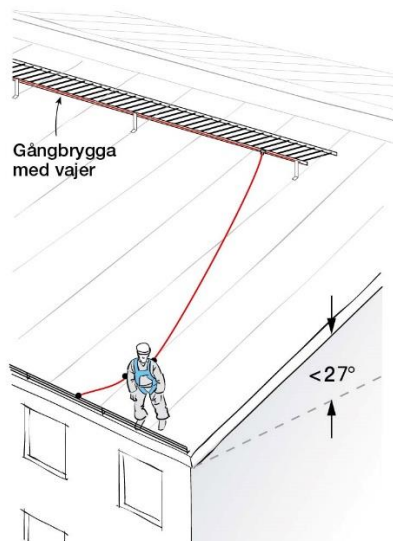
På sluttande tak kan förankring ske i befintlig, nyligt besiktigad utrustning enligt nedan:

- Gångbrygga
  - enligt äldre standarder SS 83 13 02 och SS 83 13 32
  - enligt SS-EN 516:2006, Klass 2, typ B. Revidering påbörjad 2015.
- Takstege
  - Enligt äldre standarder SS 83 13 03 och SS 83 13 32
  - Enligt SS-EN 12951:2004, Klass 2. Revidering påbörjad 2015.
- Nockräcke enligt SS 83 13 01 och SS 83 13 31
- Snörasskydd (snöräcke) enligt SS 83 13 35
- Förankringsögla (fästögla) enligt äldre standarder SS 83 13 30 och EN 795 (Typ A2)
- Räcke kring uppstigningsluckor enligt SS 83 13 33
- Arbetsplattformar på skorsten

Användning av ovanstående förutsättning att de är monterade enligt monteringsanvisning och underhållits på betryggande sätt, besiktigats och ansetts vara i godtagbar kondition.



Figur 67. Extra förankringspunkt i takhörn på låglutande tak respektive lutande upp till 27 grader



Figur 68. Extra förankring i takhörn med hjälp av snörasskydd vid takfot

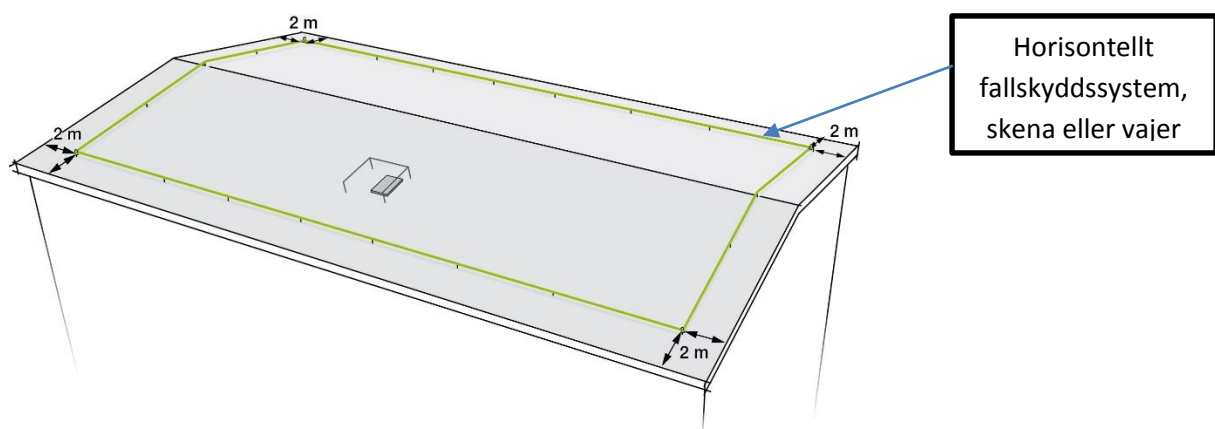
Hörn på tak med lutningar  $< 27$  grader utgör en stor risk för pendelfall vid användning av säkerhetslina. För att minska denna risk ska det antingen finnas

- horisontellt förankringssystem (vajer/skena) placerat ca 2 meter från takkant
- snörasskydd (takfotsräcke) vid takfot eller ca 2 meter från takfot eller
- en förankringspunkt (förankringsögla) placerad ca 2 meter in från gavel respektive takfot.

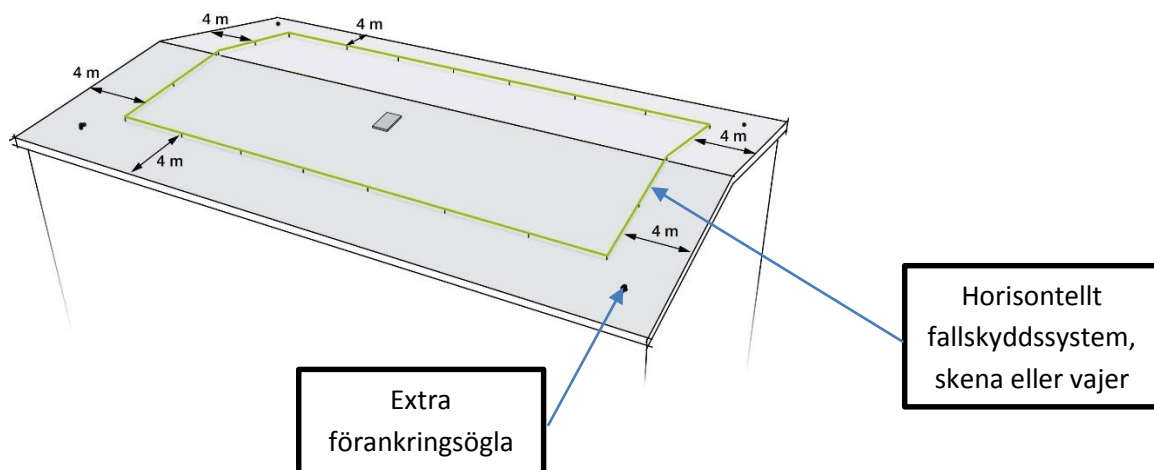
### Permanenta förankringsanordningar på låglutande tak, $\leq 6$ grader

För tak med taklutning  $\leq 6$  grader och fallhöjd  $\geq 2$  meter. Anordningar ska finnas på taket som ger möjlighet att vara förankrad med PFU vid vistelse närmare takkanten än 2 meter samt när man ska montera avspärrningsanordning vid minst 2 meter från takkant eller motsvarande.

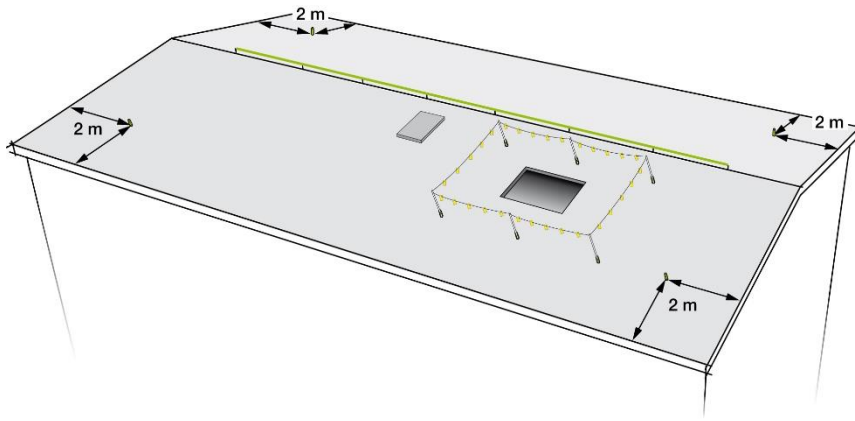
Horisontell fast förankringsanordning för personlig fallskyddsutrustning kan lämpligen placeras 2 meter in från takkant. Detta gör det möjligt att enkelt montera avspärrningsanordning 2 meter från kant och jobba utan ytterligare fallskydd innanför avspärrningen (markeringen). Vid arbete utanför (närmare takkant) sker förankring av personlig fallskyddsutrustning i det horisontella systemet. Helst ska det vara ett system som möjliggör kontinuerlig förflyttning utan omkoppling, till exempel nockräcke med vajer. Med räcke typ nockräcke utan vajer kan dock förflyttning ske genom användning av dubbla kopplingslinor.



Figur 69. Vajer-/skensystem 2 meter från takkant



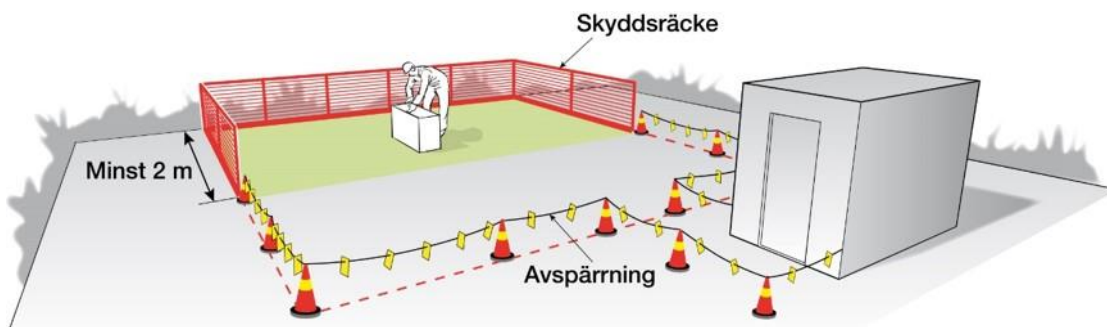
Figur 70. Vajer-/skensystem 4 meter från takkant



Figur 71. Horisontellt fallskyddssystem placerat vidnock på låglutande tak. Kompletteras med extra förankringsögla i takhörn.

### Avspärningsanordning

Avspärning, markering, avgränsning ska finnas för att vistelse på låglutande tak innanför dessa ska få ske utan att man är förankrad i personlig fallskyddsutrustning. Hur denna markering ska utföras, utformas får beslutas efter riskanalys utifrån rådande förhållanden. Den kan utföras vid aktuella arbetsuppgifter eller vara fast.



Figur 72. Avspärning innanför 2 meter från takkant. Skyddsräcke närmare takkant.



Figur 73. Skylt med lämplig varningstext

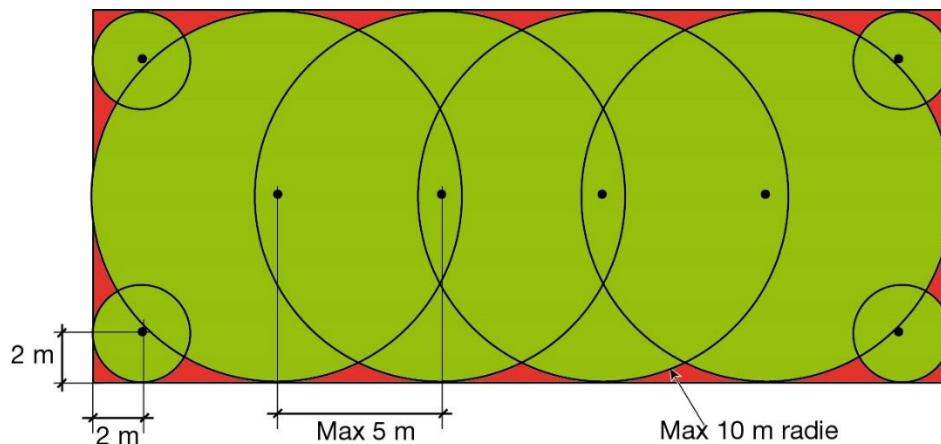
Kollektiva taksäkerhetsanordningar (skyddsräcken) på låglutande tak ( $\leq 6$  gr) används när arbete sker närmare än 2 meter från takkant. Avspärningsanordningar kan användas för ytor inne på taket så att man inte ofrivilligt hamnar i riskområde. Avspärningsanordning kan vara koner och flaggspel. Mellan 0,5-1,0 m höga. Anledning till avspärning ska framgå med skyltar vid uppstigningsställe och på andra lämpliga ställen.

## Fast taksäkerhet på låglutande tak

I samband med större arbeten på tak, t.ex. vid omläggning av tätskikt, monteras kollektiva taksäkerhetsanordningar i form av fasta tillträdesleder, räcken eller handledare kring uppstigningsställe, tillträdesleder på tak, i vissa fall med skyddsräcke, samt förankringsanordningar för personlig fallskyddsutrustning. På låglutande tak kan tillkomma tydlig avspärrning av 10-metersgränsen till kant med fallrisk.

Låglutande tak, taklutning  $\leq 6$  grader, ska vid ny- och ombyggnad, för byggnadens underhåll mm minst förses med:

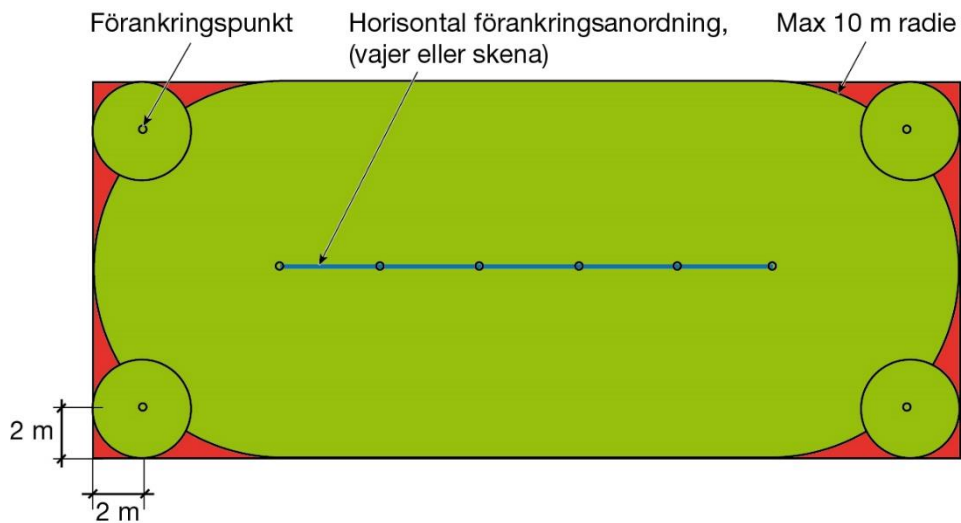
- säker tillträdesled (samma som för alla tak),
  - fasadstege med fallskydd i form av vertikalt fallskyddssystem, eller
  - tillträdeslucka (dörr)
  - handledare vid fast fasadstege eller
- stöd kring tillträdeslucka
- vid tillträde till **driftsrum** eller anordning med behov av service och underhåll där större delar ska bäras förses med gångbrygga som är 1,0 m bred.
- vid tillträde till anordning med behov av service och underhåll där större delar inte ska bäras förses med gångbrygga som är 350 mm bred (gångbrygga enligt SS-EN 516, klass 2).
- förankringsanordning för vistelse utanför 2 metersgräns. Kan vara:
  - förankringsöglor max 6 meter in från kant och max 5 meter mellan varje (för att kunna nå hela takkanten med 10 meterslina) kompletterat med extra förankringsöglor ca 2 meter in från ytterhörn. Se Figur a.



Figur 74a. Enskilda förankringsöglor i takets mitt kompletterat med förankringsöglor i takets hörn

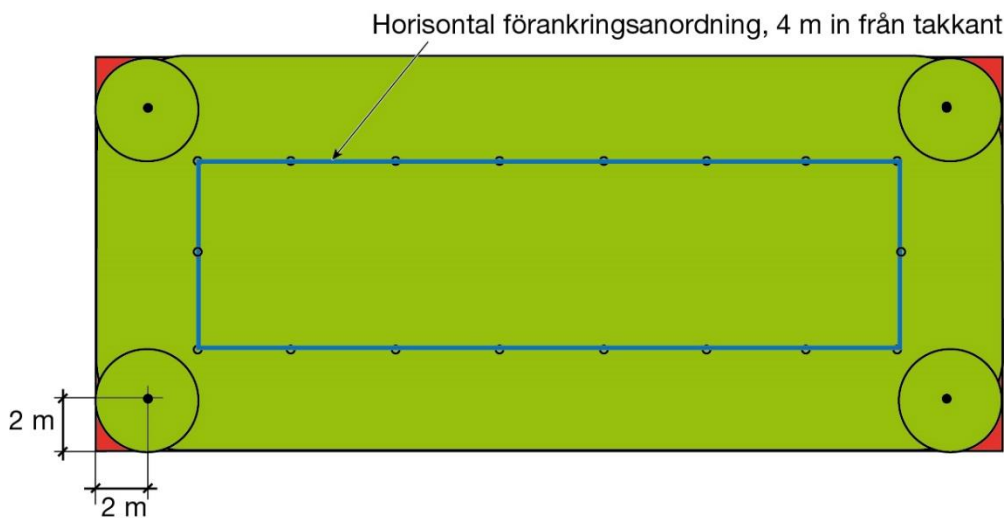


- horisontellt förankringssystem, vajer eller skena, placerad högst 10 m från takkant, kompletterad med extra förankringsöglor ca 2 meter in från ytterhörn, eller



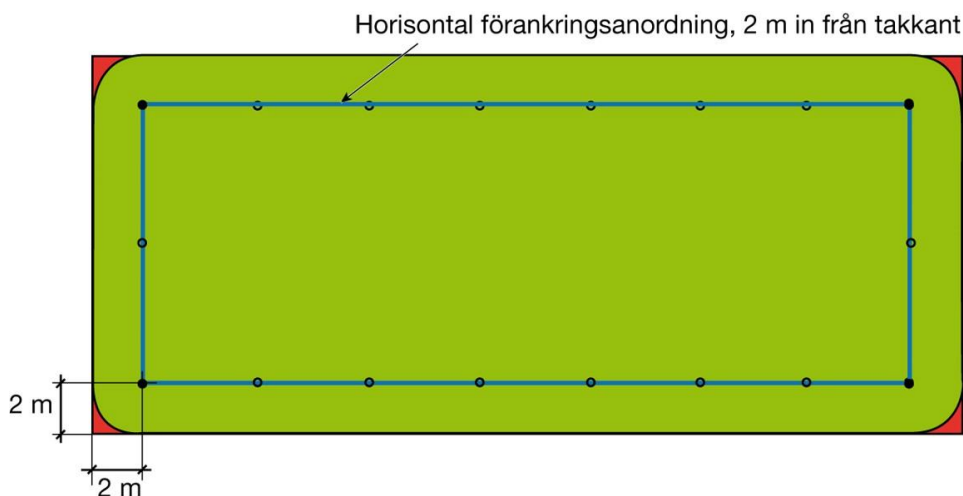
Figur 74b.

- horisontellt förankringssystem, vajer eller skena, 2-4 meter in från takkant. Se Figur c och d. Vid placering av horisontellt fallskyddssystem längre än 2 meter in från takkant ska kompletterande förankringsöglor placeras i takhörn enligt Figur c.



Figur 74c. Horisontellt fallskyddssystem, vajer/skena, placerad exempelvis 4 meter från kant och extra öglor vid hörn 2 m från respektive takkant.

- horisontellt förankringssystem (vajer eller skena) 2 meter in från takkant.

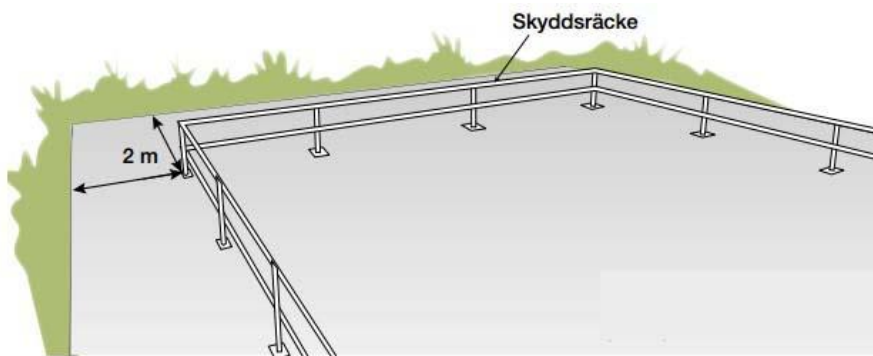


Figur 74d. Horisontellt fallskyddssystem, vajer/skena/ placerad 2 meter in från takkant.

På befintliga låglutande tak med förankringsöglor (fästöglor) placerade mer än 2 meter in från takkant måste komplettering av förankringsöglor ske i ytterhörn placerade så att avståndet är ca 2 meter från respektive takkant. Se figur a ovan. På samma sätt måste tak med horisontella förankringsanordningar (vajer/skena) placerad mer än 2 meter in från takkant kompletteras med extra förankringsanordningar/förankringspunkter vid takens ytterhörn ca 2 meter in från respektive takkant.

### Fasta skyddsräcken på låglutande tak

Fasta skyddsräcken, 1 meter höga, monterade på större låglutande tak vid takkant, eller till exempel två meter in från takkant, kan ge enklare hantering av aktiviteter inne på taket. Innanför dessa skyddsräcken krävs givetvis inga ytterligare fallskydd. Vid aktiviteter utanför kan personlig fallskyddsutrustning förankras i detta skyddsräcke. Dessa skyddsräcken kan vara förberedda för att montera fotlist om större byggnadsarbete ska utföras innanför på taket. Se till att välja skyddsräcke som får användas som förankringsanordning för personligt fallskydd. De ska då klar ett dynamiskt fallprov och inte deformeras vid arbetslast/stöd. Standardiseringsarbete har påbörjats 2015. Se även till att skyddsräcket med ev kompletteringar kan uppfylla kraven på tillfälliga skyddsräcken, SS-EN 13378 klass A, när större arbeten ska utföras innanför. De ska då minst innehålla överledare, mellanledare och fotlist, vara minst en meter högt och klara statiska laster.



Figur 75. Exempel på fast skyddsräcke på låglutande tak

## Snörasskydd

Snörasskydd finns av olika typer med olika funktioner. I Sverige förekommer följande typer:

**Snörasskydd** enligt SS 831335. Dessa är formade som ett 150 mm högt räcke med definierad täthet och hållfasthet. De ska klara en linjelast på 5 kN/m (500 kg/m) i takfallets riktning utan bestående deformationer. **De ska även klara krafter vid fall från personlig fallskyddsutrustning som är förankrad i anordningen.** T.ex. kan de användas vid det extra förankringsbehov som finns vid arbete i hörn av taket. Dessa snörasskydd (snöräcken) kan användas för att hantera aktuella snölasters på alla typer av tak. Dimensionering ska ske genom att den totala snölastens kraft i takfallets riktning, där friktionen är satt till värdet noll, ska kunna hanteras av snörasskydden. Man börjar nederst, närmast takfoten, och fyller på med fler snörasskydd utifrån aktuell snösituation. Man kan ersätta de snörasskydden uppe på taket med snöglidhinder enligt nedan. Det nedersta snörasskyddet ska dock finnas för att erhålla ett skydd mot fallande snömängder och utgöra stöd för fötterna vid vistelse vid takfot.

Vid dimensionering ska snölast, enligt Eurocode 1999-1-3 Snölast, användas i kombination med de nationella tolkningarna i EKS från Boverket. Det finns även information i den svenska standarden SS 831335 – Snörasskydd.

Man beräknar snömängden på taket och kraften mot ett snörasskydd utifrån följande ingångsvärden:

- var i landet byggnaden finns, aktuell snözon
- vilken typ av tak och taklutning, d.v.s. takets formfaktor
- aktuell taklutning, påverkar kraften i takfallets riktning
- lokala förhållanden i form av topografi, vegetation, intilliggande byggnader snökanoner, risk för snöansamlingar, etc.
- vald mängd av snörasskydd får inte överskrida vad takets konstruktion är dimensionerat för, **innan säkerhetsfaktorer** läggs på. (Att inte räkna med säkerhetsfaktorer innebär att snörasskydden ska ge vika innan takets säkerhetsmarginal utnyttjas och taket riskerar att rasa in på grund av snölast.)

Takmaterialets friktion räknas inte med i denna dimensionering. Det är dock uppenbart att olika takmaterial ger mer eller mindre friktion när snö vill börja glida. Granulerade takpannor och takpapp ger betydligt bättre friktion och hinder mot glidning än rostfri plåt och duktak.

**Snöglidhinder** (svensk eller europeisk standard finns för närvarande inte) är lägre än snörasskydd/snöräcke enligt ovan. Ofta kring 30-50 mm. De kan vara i form av ett rör som ligger så nära takytan som går. Den kan vara profiler som samtidigt utgör hinder för isflak, till exempel så kallade ”krattor”. Det kan också vara enskilda små enheter som fästes till eller är integrerade i takmaterialet. Dessa har ofta en definierad hållfasthet, d.v.s. kan hålla kvar en viss mängd snö vid viss taklutning. Detta innebär att man kan ersätta snörasskydd/snöräcken enligt ovan. Dock inte det nedersta. **Snöglidhinder utgör inte förankringsanordning för personlig fallskyddsutrustning.**

## Takskottningsplan

Takskottningsplan ska upprättas för att:

- veta när och hur man skall skotta taket om den aktuella snömängden eller tänkbart ytterligare möjlig snöfall/snömängd skulle kunna överskrida hållfastheten för takets stomme eller bärande takmaterial,
- undanröja risk för att snö och is kan falla ner på personer eller egendom nedanför taket,
- undanröja risk för att snö och is i samband med snö- och issmältning tränger in under takmaterialet och leder till vattenskador,
- själva skottningsarbetet ska ske på lämpligt sätt så att inte takmaterialet eller andra anordningar på taket skadas,
- själva skottningsarbetet ska kunna ske på ett säkert sätt för takskottarna, förankringsanordningar, metoder och personlig fallskyddsutrustning,
- snöskottningsarbetet inte ska leda till skador på personer och egendom nedanför taket, t.ex. avstängning av gata, väg mm, vakt, kommunikation.

Takskottningsplan ska föregås av riskanalys där bland annat följande risker ska analyseras.

- Risk att taket inte klarar aktuella snölast.
- Risk att snö och is faller ner och skadar personer och egendom
- Risk att smält snö och is tränger in under takmaterialet
- Risk att skada takytan, takmaterialet vid gång på takytan och vid användning av verktyg och redskap.

Anpassa takskottningsplan efter rådande förhållanden och efter de förändringar som sker i form av att vegetationen växer upp, ny högre byggnader intill. Denna typ av förändringar ökar risken för snöansamlingar på lägre belägna takytor.

## Dokumentation samt underhållsplan för tak och taksäkerhet

En underhållsplan ska enligt upprättas utifrån behov av tillsyn och åtgärder

- vid förändringar/påverkan på takmaterialet och genomföringar, och dylikt, som kan leda till läckage,
- för att garantera funktion hos utrustning och anordningar som finns på taket och
- för att säkerställa funktion hos tillträdesleder och förankringsanordningar på taket.

Krav på material och produkter samt ekonomiskt rimlig livslängd enligt BBR 22

### 2:1 Material och produkter

*De byggmaterial och byggprodukter som används ska ha kända egenskaper i de avseenden som har betydelse för byggnadens förmåga att uppfylla kraven i dessa föreskrifter och allmänna råd.*

*Allmänt råd*

*Relevanta krav anges i respektiveavsnitt 3–9. Egenskaperna bör vara dokumenterade.*

### 2:2 Ekonomiskt rimlig livslängd

*Allmänt råd*

*Byggherren får välja de material och tekniska lösningar som är ekonomiskt rimliga och praktiska att sköta så länge lagens krav på ekonomiskt rimlig livslängd uppfylls. Med livslängd avses den tid under vilken en byggnad eller byggnadsdel med normalt underhåll uppvisar erforderlig funktionsduglighet.*

*Byggnadsdelar och installationer med kortare livslängd än byggnadens avsedda brukstid bör vara lätt åtkomliga och lätta att byta ut samt även på annat sätt vara lätta att underhålla, driva och kontrollera.*

*Byggnadsdelar och installationer som inte avses bytas ut under byggnadens avsedda brukstid bör antingen vara beständiga eller kunna skyddas, underhållas och hållas i sådant skick så att kraven i dessa föreskrifter uppfylls. Förväntade förändringar av egenskaperna bör beaktas vid val av material och tekniska lösningar. Vid ändring av byggnader bör sådana material och tekniska lösningar väljas som fungerar ihop med befintligt utförande. (BFS 2011:26).*

Vid ny- och ombyggnad ska dokumentation samlas kring själva taket, takmaterial och alla de anordningar som finns på taket inklusive taksäkerhetsutrustning. Här ska framgå takets konstruktion, vilka taksäkerhetsanordningar som finns på taket, hur de är monterade, vem som har monterat och när montering utfördes. Det ska även ingå besiktningsplan av olika funktioner och anordningar på taket. Senast utförd besiktning ska framgå an informationsskylt vid tillträdeställe till taket.

Krav på drift- och skötselinstruktioner enligt BBR 22

### 2:5 Drift- och skötselinstruktioner m.m.

#### 2:51 Allmänt

*Allmänt råd*

*Innan byggnader eller delar av dem tas i bruk bör det finnas skriftliga instruktioner för hur och när idrifttagande och provning samt skötsel och underhåll ska utföras. Detta för att de krav på byggnader och deras installationer som följer av dessa föreskrifter och av huvudförfattningarna ska uppfyllas under brukstiden. Vid ändring av byggnader kan befintliga instruktioner behöva kompletteras eller uppdateras. Dokumentationen*

ska anpassas till byggnadens användning samt till installationernas omfattning och utformning.

Med idrifttagande avses det skede och de aktiviteter som syftar till att slutföra och samköra byggnader och deras installationer till en fullt färdig och fungerande enhet. Samordnade funktionsprov som verifierar att installationerna uppfyller alla tillämpliga krav bör göras.

Krav på att instruktioner och skötselanvisningar för ventilationssystem finns lätt tillgängliga framgår av 5 kap. 2 och 3 §§ PBF.

på brandskyddsdokumentation finns i avsnitt 5:12.

**En plan för periodiskt underhåll bör omfatta 30 år.**

Regler om underhåll av tekniska anordningar finns hos Arbetsmiljöverket.

Ytterligare bestämmelser om underhåll och dokumentation för vissa installationer finns i Boverkets föreskrifter och allmänna råd (2011:12) om hissar och vissa andra motordrivna anordningar, H. (BFS 2011:26)

### Informationsskylt vid tillträdeställe till tak

Innan anställda får gå upp på ett tak ska deras arbetsgivare ha förvissat sig om att detta kan ske säkert. En viktig faktor är då att taket är säkert, att det finns taksäkerhetsutrustning och att denna är i gott skick. När ny taksäkerhet monteras ska det finnas dokument som visar vad som monterats, att det som monterats är av rätt klass, att den är monterad på rätt sätt och att anordningarnas skick har kontrollerats inte alltför länge sedan. Denna information ska bland annat hjälpa arbetsgivare och arbetstagare att fullfölja sina plikter och kunna utföra arbetet på säkert sätt. Ett nytt krav är nu att det vid uppstigningsstället ska finna grundläggande information samt information i form av till exempel en länk, om var man kan få mer detaljerad information. I de enklaste fallen kan en skylt enligt nedan vara tillräckligt.

Skylden innehåller information om vilka taksäkerhetsanordningar som finns på taket, vilken klass, när de är monterade och av vem. Därtill kan det behövas information om när besiktning senast genomfördes. Det kan dessutom finna särskilda risker som man bör informerar om.

Till exempel att

- tillträdesluckan är placerad alldeles vid takkant. Förankra dig innan du kliver ut genom luckan.
- ytor som inte bär personlast är omgärdade av lågt räcke.



**Taksäkerhet på detta tak**

Taksäkerhetsanordningar: \_\_\_\_\_  
\_\_\_\_\_  
\_\_\_\_\_

Monteringsdatum: \_\_\_\_\_

Monterat av: \_\_\_\_\_

Övriga anmärkningar: \_\_\_\_\_

Besiktning:  Skanna denna kod för mer information. 

Figur 76. Informationsskylt vid tillträde

## **Ikraftträdande**

Denna Branschstandard – Takarbete är en överenskommelse mellan parterna inom de yrken som är verksamma på tak. Utarbetande av ”regler” för metoder och teknik för att utföra arbetsuppgifter på tak har skett i samråd med Arbetsmiljöverket med flera.

Arbetsmiljöverkets föreskrift AFS 1999:3 Byggnads- och anläggningsarbete har reviderats och till exempel sanktionsavgifter har införts om tillräckligt fallskydd saknas vid takarbete. Denna trädde ikraft 1 januari 2015 och därmed gäller många av de ”regler” som anges i Branschstandard - Takarbete redan när den kommer ut. Det gäller alltså att hantera säkerhetsfrågor, fallrisker, utifrån det synsätt som de nya föreskrifterna anger. Man ska vara löpande förankrad i godkända förankringsanordningar om personlig fallskyddsutrustning, PFU, används.

De flesta befintliga taksäkerhetsanordningarna är avsedda för förankring av PFU men medger inte ergonomiskt acceptabla förhållanden då man måste böja sig ner och koppla om sig åtskilliga gånger vid en förflyttning på till exempel en gångbrygga. Att komplettera eller åtgärda brister på taksäkerhetsutrustning på befintliga tak är aktuellt först inför att taket ska beträdas. Lägre krav på utrymmesmått kommer att accepteras på befintliga tak, t.ex. utrymme på vindar, öppningsmått på takluckor mm. Alltför trånga utrymmen och takluckor måste dock åtgärdas inför planerade arbetsuppgifter på tak.

De produkter som idag tillverkas utan att standarder föreligger eller att aktuella standarder har allvarliga brister kommer att accepteras under en övergångstid. Arbetet med att revidera eller utarbeta standarder för dessa produkter ska påbörjas så snart som möjligt men kan beräknas vara klart under 2016. I största möjliga mån ska dock tillverkare åtgärda de brister som föreligger och anpassa sig till denna Branschstandard utan att behöva kassera befintligt material. Förhoppningen är att övergången ska gå smidigt och att den ska vara genomförd inom året 2015.

## Bedömningsgrunder för befintliga taksäkerhetsanordningar

### Olika kvalitetsnivåer på bestånd och utförande av fasta taksäkerhetsanordningar

0. Uppfyller varken Boverkets regler vid byggtillfälle eller Arbetsmiljöreregler.

1. Uppfyller Boverkets regler vid byggtillfälle men är ej godkänt för användning i yrkesbruk. (Arbetsmiljöreregler). T ex fast glidskydd för lös stege saknas på äldre byggnad än från 1968. Takstege saknas på tak med taklutning mellan 6 och 14 grader på byggnad äldre än 1985. (Innebär automatiskt eldningsförbud om åtgärden inte är vidtagen innan nästa sotning.)

2 SOTNING-R. Ej tillräckligt för att användas i yrkesbruk för annat än sotning och brandskyddskontroll och då med dubbla kopplingssystem. T.ex. tillträdesled av äldre typ finns till skorsten men gångbrygga till antenn eller dylikt saknas.

2 X-R. Får användas i yrkesbruk (vid aktivitet X) under förutsättning att dubbla kopplingsanordningar i det personliga fallskyddssystemet används. (Tar ca dubbelt så lång tid att utföra tillträdet.)

3. Fullt godkänt (högsta nivå) för alla typer av kortvariga arbeten på taket. Inga restriktioner.

Förslag på aktivitet:

SOTNING = sotning, brandskyddskontroll

ANTENN = arbete med antenn,

SOLPANEL= arbete med solpaneler,

TAKKANT= Närmare takkant än 2 m på låglutande tak,  $\leq 6$  gr. samt alla tak som lutar mer än 6 grader. Takskottning, rengöring vattengångar, byte av enstaka takpannor etc., besiktning av tak. Förutsätter kunskap i användning av personlig fallskyddsutrustning som kan förhindra ett fall och som kan stoppa ett fall över kant.

INNEPÅTAK = Inne på tak på låglutande tak,  $<6$  gr, mer än 2 m från kant. Alla arbeten.

Förutsätter kunskap i val av utrustning som innebär att man förhindras att komma i närheten av fallrisk.

R 0 = Utan restriktioner innebär att tillträdesled och aktuell aktivitet får utföras även av ej fallskyddsutbildade personer. Skyddsräcken vid uppstigning och på tillträdesleder (takstegar och gångbryggor) samt vid arbetsställen.

R 1 = Restriktioner nivå 1. Får användas av fallskyddsutbildade personer med enkel fallskyddsutrustning. 2-4 timmars utbildning.

R 2 = Restriktioner nivå 2. Får endast användas av särskilt? fallskyddsutbildade personer och med dubbla kopplingsanordningar i det personliga fallskyddssystemet (2 linor med förankringsdon, alternativt reparation). Innebär högre kostnad för utfört arbete än med fullvärdig nivå där man kan var kopplad under hela förflyttningen på taket. Vid arbete där pendlingsrisk föreligger, t.ex. vid hörn på taket, kan särskilda metoder och utrustning krävas.

Om tillräcklig utbildnings/kunskaps-nivå saknas för aktuell aktivitet måste andra metoder/åtgärder vidtas, t.ex. skylift, ställning från mark etc. För användning av skylift respektive byggande av ställning förutsätts tillräcklig utbildning enligt AFS 2006:3 Användning av arbetsutrustning, respektive AFS 2013:3 Ställningar.



## Olika nivåer på utförande och kvalitet

1. Anmärkningar som innebär användningsförbud. T.ex. infästning har allvarliga brister, delar sitter inte ihop eller saknas, allvarliga rostangrepp (gravrost), skador av allvarligt art.
2. Anmärkning som innebär att anordningen ska kompletteras, åtgärdas innan yrkesanvändning. T.ex. förankringspunkt på/vid skorsten saknas
3. Anmärkningar av mindre allvarlig grad som innebär OK att användas men ska bytas ut/åtgärdas vid ändringar på tak eller på säkerhetsanordningarna. T.ex. för smal gångbrygga eller takstege, fasadstege utan ryggskydd, lös stege vid höjd mellan 4-5 m.
4. Anordningen har inga brister vad avser mått, placering, åtdragning, sammanfogning, åverkan eller förslitning/allvarligt åldrande. (Åldrande som inte påverkar produktens funktion bedöms inte. T.ex. innebär inte färgförändringar som endast berör utseendet någon anmärkning.)

## Underhåll

### Krav på underhåll av taksäkerhet

I BBR 2:2 Ekonomisk rimlig livslängd finns följande allmänna råd:

*"Byggnadsdelar och installationer med kortare livslängd än byggnadens avsedda brukstid bör vara lätt åtkomliga och lätta att byta ut samt även på annat sätt vara lätta att underhålla, driva och kontrollera.*

*Byggnadsdelar och installationer som inte avses bytas ut under byggnadens avsedda brukstid bör antingen vara beständiga eller kunna skyddas, underhållas och hållas i sådant skick så att kraven i dessa föreskrifter uppfylls."*

#### **Kommentar från Taksäkerhetskommittén:**

Ett normalt villatak har kortare livslängd än byggnadens avsedda brukstid och behöver därför underhållas. Tegelpannor kan gå sönder, löv och mossansamlingar kan behöva avlägsnas och vattengångar kan behöva rensas, etc. Det är därför inte "uppenbart onödigt" med taksäkerhetsanordningar på tak som saknar vad Boverket kallar "fasta arbetsställen". Vattengångar räknas numera som fast arbetsställe.

När man projekterar taksäkerhetsanordningar utförs en uppgift som faller inom **Arbetsmiljölagen (AML) 3:e kap. 7 §:**

*"Under varje skede av planeringen och projekteringen av ett byggnads- eller anläggningsarbete ska arkitekter, konstruktörer och andra som medverkar, inom ramen för sina uppdrag, se till att arbetsmiljösynpunkter beaktas när det gäller såväl byggskedet som det framtida brukandet."*

#### **Kommentar från Taksäkerhetskommittén:**

Detta innebär att man måste göra en riskanalys för **kända** framtida situationer på det aktuella projektet och projektera taksäkerhetsanordningarna så att de begränsar de risker som framkommit i analysen.

Behovet av riskanalys tydliggörs i **RA Hus 14, NSJ**:

*"Omfattning av taksäkerhetsanordningar ska fastställas utifrån en riskinventering, där behovet av skyddsanordningar måste ställas i relation till vad som ska göras på taket, till exempel snöskottning, inspektion, rengöring eller sotning. Risk för person- eller andra skador på grund av snöras måste beaktas liksom arbetsmiljön för dem som ska arbeta på tak."*

#### **Kommentar från Taksäkerhetskommittén:**

Det är taksäkerhetskommitténs bestämda uppfattning att taksäkerhetsanordningar ytterst sällan är "uppenbart onödiga".

## **Underhåll av tak**

### *Plan o byggförordningen*

*Definition Underhåll: en eller flera åtgärder som vidtas i syfte att bibehålla eller återställa en byggnads konstruktion, funktion, användningssätt, utseende eller kulturhistoriska värde*

*Kap 8, 5§ Kraven i 4§ ska uppfyllas på så sätt att de*

- 1. uppfylls vid nybyggnad, ombyggnad och annan åtgärd av byggnad än ombyggnad, och*
- 2. med normalt underhåll kan antas komma att fortsätta att vara uppfyllda under en ekonomiskt rimlig livslängd.*

*Kap 8, 14§ Ett byggnadsverk ska hållas i vårdat skick och underhållas så att dess utformning och de tekniska egenskaperna och de tekniska egenskaper som avses i 4§ i huvudsak bevaras. Underhållet ska anpassa till omgivningens karaktär och byggnadsverkets värde från historisk, kulturhistorisk, miljömässig och konstnärlig synpunkt.*

*Om byggnadsverket ...*

*En anordning för ett syfte som avses i 4§ 2-4, 6 eller 8, ska hållas i sådant skick att den alltid uppfyller sitt ändamål.*

*4§ 1. ...*

- 2. säkerhet i händelse av brand*
- 3. skydd med hänsyn till hygien, hälsa och miljö*
- 4. säkerhet vid användning*
- 5. ...*
- 6. energihushållning och värmeisolering*
- 7. ...*
- 8. tillgänglighet och användbarhet för personer med nedsatt rörelse- eller orienteringsförmåga, och ...*

Det är rimligt att anta att alla tak måste underhållas för att behålla sin funktion. Olika material, tekniska lösningar, väderpåverkan, miljöpåverkan och användning ger olika effekter på taket. Tak kan behöva rensas från löv och barr, mossa, fågelspillning och djurbon. Snö och is kan behöva tas bort för att minska risken för överbelastning av tak eller anordningar på tak,

för att minska risken för att snö och is faller ner på människor och egendom eller för att snö, is, och för att vattentryck kan leda till läckage. Anordningar som skorstenar, ventilationsutrustning, solpaneler, antenner, skyltar mm behöver servas vid behov eller med jämna mellanrum. Alla fast monterade taksäkerhetsanordningar måste besiktigas och underhållas för att säkerhetsnivån ska bibehållas. Minst inför planerat användande ska besiktning av taksäkerhet ske. Det är lämpligt att i en underhållsplan lägga in besiktning av taksäkerhet med bestämda intervall, till exempel 2 år (som många brandskyddskontroller).

## **Utbildningskrav**

### **Montering av fasta taksäkerhetsanordningar**

För de som ska montera taksäkerhetsanordningar. Utbildning ges av respektive tillverkare. Innehållet ska vara teoretisk förståelse av krafter, krav, förstå monteringsanvisning mm. Praktik att utföra montering enligt monteringsanvisning och egenkontroll av utförd montering. Omfattning ca 1 timme per typ av montering.

### **Besiktning av fasta taksäkerhetsanordningar – Sakkunnig i taksäkerhet**

För de som ska besiktiga taksäkerhet inför arbeten som ska utföras på tak och i samband med brandskyddskontroll. För de som ska besiktiga taksäkerhetsutrustningens omfattning och skick åt fastighetsägare. En dags utbildning

### **Användning av personlig fallskyddsutrustning på tak**

För de som ska använda personlig fallskyddsutrustning vid arbete på tak. Innehåller kännedom om utrustning, vad man kan förankra sig i och hur man minskar risk för fall, samt kännedom om räddningsplan. Utförs av leverantörer av personlig fallskyddsutrustning och andra specialkunniga till exempel reparatörer.

### **Räddning av person som hänger i personlig fallskyddsutbildning**

För de som ska kunna rädda hängande person och upprätta räddningsplan. Behöver nödvändigtvis inte vara alla som använder personlig. Cirka en dags utbildning.

### **Kontroll av personlig fallskyddsutrustning – Kompetent person**

För de som ska besiktiga och om möjligt reparera, personlig fallskyddsutrustning, helselar, linor, kopplingar, säkerhetsblock, mm. Utbildningen genomförs av leverantörer av aktuell utrustning.

### **Skotta säkert**

Utbildning av handledare som sedan utbildar taksrottare. Innehåller utbildning om hur man skottar tak så att taket inte skadas och så att personer och egendom nedanför taket inte skadas. Innehåller inte utbildning i taksäkerhet eller användning av personligt fallskydd. Handledarutbildning ca 3,5 timmar. Utbildning av taksrottare ca 2 timmar.

## Övrigt

### Skorstenshuvar och fågelnät etc.

Skorstenshuvar och fågelnät eller annat som placeras på skorsten ska utan verktyg kunna fällas upp, skjutas undan eller motsvarande, så att de ej hindrar åtkomst rakt uppifrån i kanaler som ska sotas eller inspekteras.



Figur 77. Skorsten med huv

## Genomtramp

Beskriva olika typer av inträffade olycksfall. Kommer att kompletteras.

## Arbetsuppgifter på tak och riskanalyser

### 1. Sotning

Utförs av sotare med 3 års utbildning. Sotning görs med olika intervall beroende på typ av eldstad och om det är en primär värmekälla mm. Sotning utförs normalt max 3 ggr per år.

#### Risker:

##### Vid tillträde

- Halka på vindsstege, fall
- Fall på tak, snubbla, halka
- Belastningsskada vid lyftning av utrustning
- Skära sig på vassa kanter
- Markstege fall på grund av att glidskydd saknas eller är bristfälligt
- Fall från markstege
- Takstege lossnar
- Fall vid förflyttning på taket, ej förankrad
- Fall vid förflyttning på taket, förankrad

##### Vid arbete

- Fall till lägre nivå från skorsten, ej förankrad
- Fall till lägre nivå, förankrad
- Fall till lägre nivå, bristfälligt förankrad, bristfällig utrustning
- Fall genom taket, glas, plast mm
- Belastningsskada vid arbete
- Person nedanför träffad av fallande verktyg, person, eller delar av skorsten eller dylikt
- Stöta emot antenn, eller annat, i huvudhöjd
- Skära sig på vassa kanter, t.ex. huvar
- Inandning av rök, sotpartiklar

#### Åtgärder, förslag:

- Besiktiga tillträdesleder, glidskydd, markstege, fasadstege, vind, takstege, arbetsplattform och förankringsanordningar för personligt fallskydd, innan användning
- Vara löpande förankrad med personligt fallskydd under förflyttning och arbete
- Genomgå lämplig utbildning för användning av personlig fallskyddsutrustning
- Räddningsplan
- Gör fast utrustning och material. Avstängning av markyta under vid behov.
- Ej ensamarbete (kunna kontakta med medarbetare)

## 2. Brandskyddskontroll

Utförs av särskilt utbildade brandskyddskontrollanter/ingenjörer med minst 3 års utbildning. Brandskyddskontroll görs oftast med tvåårsintervall. Då brandskyddskontroll innefattar kontroll av tillträdesanordningar och förankringsanordningar för sotningsarbetet krävs kunskap i bedömning av skyddsanordningarnas hållfasthet och andra för säkerheten avgörande egenskaper.

### Risker:

#### Vid tillträde

- Slå sig mot byggnadsdel på vinden
- Halka på vindsstege, fall
- Markstege faller på grund av att glidskydd saknas eller är bristfälligt
- Fall från markstege
- Takstege lossnar
- Fall på tak, snubbla, halka
- Skära sig på vassa kanter utstickande skruv och spik
- Fall till lägre nivå vid förflyttning på taket, ej förankrad
- Fall till lägre nivå vid förflyttning på taket, förankrad

#### Vid arbete

- Fall till lägre nivå, ej förankrad
- Fall till lägre nivå, förankrad
- Fall till lägre nivå, bristfälligt förankrad, bristfällig utrustning
- Fall genom taket, glas, plast mm
- Person nedanför träffad av fallande verktyg, person, eller materialdelar etc
- Stöta emot antenn, eller annat, i huvudhöjd
- Skära sig på vassa kanter
- Inandning av rök, sotpartiklar

### Åtgärder, förslag:

- Besiktning utförs så att endast besiktigade och godkända anordningar används i nästa moment.
- Besiktiga taket och speciellt kontrollera bärighet på taket/anordningar/ljusinsläpp
- Använd personlig skyddsutrustning med dubbla kopplingslinor. Löpande förankrad.
- Utbildning i användning av personlig fallskyddsutrustning och räddning.
- Räddningsplan (kontakt med medarbetare)
- Gör fast utrustning och material. Avstängning av markyta under vid behov.
- Ej ensamarbete (kontakt med medarbetare eller annan

## 3. Besiktning av skorsten eller annan anordning inför eventuell åtgärd samt efterbesiktning av utförd åtgärd

Utförs av en besiktningsperson/tekniker av något slag. Risker i stort som vid brandskyddskontroll. Vistelse nere vid takfot kan förekomma.

## 4. Takskottning

Utförs av plåtslagare, fastighetsskötare och andra. Från 2010 har utbildning av takskottare genomförts som ett led i att minska skador på hustaken och minska skador på personer och egendom som finns på marken. Så kallad ”Skotta säkert”-utbildning. Denna utbildning omfattar inte nödvändig kunskap i användning av personlig fallskyddsutrustning eller räddning.

### Risker:

#### Vid tillträde

- Slå i byggnadsdel på vinden
- Halka på vindsstege, fall
- Markstege faller på grund av att glidskydd saknas eller är bristfälligt
- Fall från markstege
- Takstege lossnar
- Fall på tak, snubbla, halka
- Skära sig på vassa kanter utstickande skruv och spik
- Fall till lägre nivå vid förflyttning på taket, ej förankrad
- Fall till lägre nivå vid förflyttning på taket, förankrad

#### Inne på taket

- Fall på tak, snubbla, halka
- Fall genom taket, glas, plast mm
- Belastningsskada vid arbete
- Stöta emot antenn, eller annat, i huvudhöjd
- Skära sig på vassa kanter
- Snö döljer svaga takytor, anordningar som man kan snubbla på, och att man inte hittar lämpliga gångvägar och förankringaanordningar.
- Ansträngande och riskfyllt att ta sig ner och upp på branta ytor.

#### Vid takkant

- Fall till lägre nivå över takkant, ej förankrad,
- Fall till lägre nivå över takkant, bristfällig förankring, bristfällig utrustning
- Fall genom taket, glas, plast mm
- Belastningsskada vid arbete
- Person nedanför träffad av fallande snö, is, verktyg, person

### Åtgärder, förslag:

- Besiktiga taket och speciellt kontrollera bärighet på taket/anordningar/ljusinsläpp
- Kontrollera att svaga takytor är välutmärkta och omgärdade av räcke.
- Besiktiga tillträdesleder och förankringsanordningar för personlig fallskyddsutrustning, samt takfotsräcken/snörasskydd vid takfot/takbrott.
- Se till att information om takets utformning, speciella förhållanden, tillträdesleder, förankringsmöjligheter och speciella risker, finns tillgängliga vid tillträdesställe eller på annat sätt.

- Genomgått utbildning ”Skotta säkert”
- Utbildning i användning av personlig skyddsutrustning och räddning
- Alltid jobba minst två på tak och en på mark. På småhus kan en på tak och en på mark vara möjligt.
- Gör fast utrustning och material. Kraftig och tydlig avstängning av markyta under.
- Se till att extra så kallade fallstegar monteras på brantare taktytor för tillträde till och från takfoten.
- Räddningsplan

## 5. Underhåll av vattengångar och takbrunnar

Utförs av takläggare och fastighetsskötare. Det handlar ofta om att rensa dessa från löv och skräp. Rengöring av vattengångar i form av vinkelrännor och hängrännor innebär att man vistas på sluttande ytor och ofta nära takfoten. Risk för fall till lägre nivå föreligger. Framför allt fall över takkant men även fall genom svaga taktytor förekommer.

Takbrunnar finns oftast mitt på taket på inåtlutande tak. Normalt ska man inte behöva gå ut mot takkant. Det är därmed framför allt tillträdet som innebär risk för fall till lägre nivå. Däremot är tak ofta hala, (särskilt duktak och rostfri plåt), de sluttar, har ojämnheter och påverkas av väder och vind, varför fall på samma nivå är mer sannolikt än vid gång på mark.

### Risker:

#### Vid tillträde

- Slå i byggnadsdel på vinden
- Halka på vindsstege, fall
- Markstege faller på grund av att glidskydd saknas eller är bristfälligt
- Fall från markstege
- Takstege lossnar
- Fall på tak, snubbla, halka
- Skära sig på vassa kanter utstickande skruv och spik
- Fall till lägre nivå vid förflyttning på taket, ej förankrad
- Fall till lägre nivå vid förflyttning på taket, förankrad

#### Allmänt

- Fall på tak, snubbla, halka.
- Fall genom taket, glas, plast, asbestcementskivor mm
- Belastningsskada vid arbete
- Skräp i öga etc

#### Särskilt vid takkant

- Fall på taket, snubbla, halka.
- Fall till lägre nivå över takkant – ej förankrad
- Fall till lägre nivå över takkant – bristfällig förankring, bristfällig utrustning
- Person nedanför träffad av fallande snö, is, verktyg, person



## Åtgärder, förslag:

- Besiktiga taket och speciellt kontrollera bärighet på taket/anordningar/ljusinsläpp
- Använd personlig fallskyddsutrustning under hela vistelsen på tak.
- Utbildning i användning av personlig fallskyddsutrustning, räddning
- Räddningsplan
- Personlig skyddsutrustning: Skyddsglasögon, handskar.
- Lämplig lyfthjälper för material och utrustning. Lämpliga redskap och verktyg för rengöring som minskar ergonomiska problem.
- Gör fast utrustning och material. Avstängning av markyta under vid behov.

## 6. Underhåll och service av brandventilation

Utförs av takläggare, fastighetsskötare. Brandventilation används för att vid brand evakuera lokaler, trapphus med mera från rök. Brandventilation kombineras ibland med ljusinsläpp. Dessa är oftast monterade inne på taket. Arbetet beräknas alltid ta så kort tid att personlig fallskyddsutrustning är acceptabelt. Vid låglutande tak ( $\leq 6$  gr) kan permanenta avstängningar/markeringar i form av vajer eller annan tydlig markering om fallrisk, minst två meter från takkant, innebära att arbetet med brandventilation kan ske utan ytterligare fallskydd. Detta förutsätter att avstängning, markering ska finnas runt arbetsstället dock minst 2 meter från takkant. På sluttande tak (över 6 grader) krävs alltid fallskydd i form av personlig fallskyddsutrustning.

### Risker:

#### Vid tillträde

- Slå i byggnadsdel på vinden
- Halka på vindsstege, fall
- Markstege faller på grund av att glidskydd saknas eller är bristfälligt
- Fall från markstege
- Takstege lossnar
- Fall på tak, snubbla, halka
- Skära sig på vassa kanter utstickande skruv och spik
- Fall till lägre nivå vid förflyttning på taket, ej förankrad
- Fall till lägre nivå vid förflyttning på taket, förankrad

#### Allmänt

- Fall på tak, snubbla, halka
- Fall genom taket, glas, plast mm
- Belastningsskada vid arbete
- Klämskada

#### Särskilt vid takkant

- Fall till lägre nivå över takkant – ej förankrad
- Fall till lägre nivå över takkant – bristfällig förankring, bristfällig utrustning
- Fall genom taket, glas, plast mm
- Person nedanför träffad av fallande verktyg, maskindelar, person

## Åtgärder, förslag:

- Besiktiga taket och speciellt kontrollera bärighet på taket/anordningar/ljusinsläpp
- Vid kortvariga arbeten kan personlig fallskyddsutrustning användas.
- Utbildning i användning av personlig fallskyddsutrustning, räddning
- Räddningsplan
- Se till att permanenta tillträdesleder och förankringsanordningar för personlig fallskyddsutrustning finns och är i gott skick.
- Lämplig lyfthjälp för material och utrustning
- Gör fast utrustning och material. Avstängning av markyta under vid behov.

## 7. Brandsläckning på tak – från tak

Utförs av personal från räddningstjänst. Oftast sker detta från hävare men i vissa fall behöver man vara på taket för bl.a. håltagning in till vind. Tillträde sker ofta då med egen utskjutsstege med stödben. De stora riskerna är då gång i stege men framförallt övergång till taket samt aktiviteter på taket.

### Risker:

#### Vid tillträde

- Fall från markstege.
- Fall till lägre nivå vid övergång till taket, ej förankrad
- Fall till lägre nivå vid övergång till taket, förankrad
- Takstege lossnar
- Fall på tak, snubbla, halka
- Skära sig på vassa kanter utstickande skruv och spik

#### Inne på taket

- Fall på tak, snubbla, halka
- Fall genom taket, glas, plast mm
- Belastningsskada vid arbete
- Skadad av maskiner och annat i rörelse
- Ögonskada
- Klämskada
- Brännskada, rökskada

#### Vid takkant

- Fall till lägre nivå över takkant – ej förankrad
- Fall till lägre nivå över takkant – bristfällig förankring, bristfällig utrustning
- Fall genom taket, glas, plast mm
- Belastningsskada vid arbete
- Person nedanför träffad av fallande material, byggdelar, verktyg, person
- Skärskada
- Ögonskada
- Klämskada
- Brännskada, rökskada

## Åtgärder, förslag:

- Följ instruktioner för hävare.
- Utgå alltid från att taket kan ha bristande bärlighet. Förankra personlig fallskyddsutrustning i till exempel hävare vid vistelse på tak.
- Om hävare inte är möjlig och byggnaden är låg kan kastlina och därefter brandhärdig förankringslina dras upp på taket för förankring av personligt fallskydd. Fäst förankringslinan väl i marken eller annat. Kräver utbildning och övning.
- Personlig skyddsutrustning: brandmannautrustning, personlig fallskyddsutrustning (utbildning)
- Räddningsplan för hängande person.
- Avstängning av markyta och motsvarande under/runt arbetsområde.

## 8. Montering av armaturer, skyltar på tak

Utförs av respektive företag eller speciella monteringsföretag. Montering till tak kan vara en särskild yrkesgrupp medan inkoppling av el kan vara elektriker. Arbetet antas ta relativt kort tid varför ställning från mark inte alltid är försvarbart. Vid kortvariga arbeten kan personlig fallskyddsutrustning accepteras. Vid lägre fasadhöjder kan mindre ställning/rullställning från mark vara lämpligt/effektivt/säkert även vid korta arbeten.

Lyftning av material sker normalt med kranbil/mobilkran. Observera att urstigning ur korg på skylift inte är tillåtet - ännu. Metoder, teknik, regler håller på att utvecklas.

### Risker:

#### Vid tillträde

- Slå i byggnadsdel på vinden
- Halka på vindsstege, fall
- Markstege faller på grund av att glidskydd saknas eller är bristfälligt
- Fall från markstege
- Takstege lossnar
- Fall på tak, snubbla, halka
- Skära sig på vassa kanter utstickande skruv och spik
- Fall till lägre nivå vid förflyttning på taket, ej förankrad
- Fall till lägre nivå vid förflyttning på taket, förankrad

#### Inne på taket

- Fall på tak, snubbla, halka
- Fall genom taket, glas, plast mm
- Belastningsskada vid arbete
- Ögonskada
- Klämskada

#### Vid takkant

- Fall till lägre nivå över takkant – ej förankrad
- Fall till lägre nivå över takkant – bristfällig förankring, bristfällig utrustning
- Fall genom taket, glas, plast mm

- Belastningsskada vid arbete
- Person nedanför träffad av fallande material, byggdelar, verktyg, person
- Skärskada
- Ögonskada
- Klämskada

### Åtgärder, förslag:

- Besiktiga taket och speciellt kontrollera bärighet på taket/anordningar/ljusinsläpp
- Tillfälligt skyddsräcke vid takkant och/eller avspärning kring arbetsyta.
- Utför jämförande riskanalys inför val av arbetsmetod och fallskyddsutrustning
- Vid kortvariga arbeten kan personlig fallskyddsutrustning accepteras. Ordna vid behov tillfällig förankringspunkt för personlig fallskyddsutrustning med hjälp av skylift eller repteknik.
- Utbildning i användning av personlig fallskyddsutrustning w
- Räddningsplan
- Lämplig lyfthjälp för material och utrustning
- Gör fast utrustning och material. Avstängning av markyta under vid behov.
- Ordna med fast tillträdesled och förankringsanordningar för framtida service

## 9. Montering av taksäkerhetsutrustning

Utförs av plåtslagare eller takläggare eller av speciella monteringsföretag. Arbetet innehåller följande arbetsmoment (tillträde ej inräknat):

Förberedelse på tak, ev. montering av tillfälliga förankringar och ståytor, besiktiga taket, ta bort hindrande material, lyfta upp nytt material, skruva, borra, dra åt skruvar, egenkontroll.

### Risker:

#### Vid tillträde

- Slå i byggnadsdel på vinden
- Halka på vindsstege, fall
- Markstege faller på grund av att glidskydd saknas eller är bristfälligt
- Fall från markstege
- Takstege lossnar
- Fall på tak, snubbla, halka
- Skära sig på vassa kanter utstickande skruv och spik
- Fall till lägre nivå vid förflyttning på taket, ej förankrad
- Fall till lägre nivå vid förflyttning på taket, förankrad

#### Inne på taket

- Fall på tak, snubbla, halka
- Fall genom taket, glas, plast mm
- Belastningsskada vid arbete
- Skärskada
- Ögonskada
- Klämskada

## Vid takkant

- Fall till lägre nivå över takkant – ej förankrad
- Fall till lägre nivå över takkant – bristfällig förankring, bristfällig utrustning
- Fall genom taket, glas, plast mm
- Belastningsskada vid arbete
- Person nedanför träffad av fallande material, byggdelar, verktyg, person
- Skärskada
- Ögonskada
- Klämskada

## Åtgärder, förslag:

- Besiktiga taket och speciellt kontrollera bärighet på taket/anordningar/ljusinsläpp
- Ställning från mark med trappa/hiss eller trapporn/hiss och tillfälligt skyddsräcke enl. nedan.
- Utför jämförande riskanalys inför val av arbetsmetod och fallskyddsutrustning
- Tillfälligt skyddsräcke vid takkant. Motviktsmodell eller rullbart vid låga taklutningar ( $\leq 6$  gr). Vid brantare tak skyddsräcke monterat i fasad från skylift eller skyddsräcke eller arbetsplattform med skyddsräcke uppe på taket i anslutning till arbete, t.ex. monterat i falser på plåttak, bärläkt etc. på takpannetak
- Vid kortvariga arbeten kan personlig fallskyddsutrustning accepteras. Ordna vid behov tillfällig förankringspunkt för personlig fallskyddsutrustning med hjälp av skylift eller repteknik
- Personlig skyddsutrustning: personlig fallskyddsutrustning (utbildning)
- Lämplig lyfthjälp för material och utrustning
- Gör fast utrustning och material. Avstängning av markyta under vid behov.

## 10. Rengöring och målning av plåttak

Utförs av plåtslagare eller målare. Vistelse sker på hela takytan och halkrisken är förhöjd då vatten och smuts/växter mm finns på den yta som man går och står på. Beroende på omfattning och andra faktorer kan ställning från mark eller användning av personlig fallskyddsutrustning vara säkrast.

### Risker:

#### Vid tillträde

- Slå i byggnadsdel på vinden
- Halka på vindsstege, fall
- Markstege faller på grund av att glidskydd saknas eller är bristfälligt
- Fall från markstege
- Takstege lossnar
- Fall på tak, snubbla, halka
- Skära sig på vassa kanter utstickande skruv och spik
- Fall till lägre nivå vid förflyttning på taket, ej förankrad
- Fall till lägre nivå vid förflyttning på taket, förankrad

### **Inne på taket**

- Fall på tak, snubbla, halka
- Fall genom taket, glas, plast mm
- Belastningsskada vid arbete
- Ögonskada

### **Vid takkant**

- Fall till lägre nivå över takkant – ej förankrad
- Fall till lägre nivå över takkant – bristfällig förankring, bristfällig utrustning
- Fall genom taket, glas, plast mm
- Belastningsskada vid arbete
- Person nedanför träffad av fallande material, byggdelar, verktyg, person
- Ögonskada

### **Åtgärder, förslag:**

- Besiktiga taket och speciellt kontrollera bärighet på taket/anordningar/ljusinsläpp
- Utför jämförande riskanalys inför val av arbetsmetod och fallskyddsutrustning
- Vid kortvariga arbeten kan personlig fallskyddsutrustning accepteras. Ordna vid behov tillfällig förankringspunkt för personlig fallskyddsutrustning med hjälp av skylift eller repteknik
- Personlig skyddsutrustning: personlig fallskyddsutrustning (utbildning)
- Lämplig lyfthjälp för material och utrustning
- Gör fast utrustning och material. Avstängning av markyta nedanför.

## **11. Besiktning av takbeläggning mm**

Utförs av särskilda besiktningsmän, kvalitetskontrollanter.

Risker och åtgärder se avsnitt 2. Brandskyddskontroll.

## 12. Byte av enstaka takpannor

Utförs av fastighetsskötare och av byggnadsarbetare/takläggare. Med enstaka takpannor kan menas färre än 10 takpannor?

Förberedelse på tak, ev. montering av tillfälliga förankringar och ståtor, ta bort trasiga takpannor, besiktiga underlag/bärläkt, lyfta upp nya takpannor, skruva/spika, egenkontroll.

### Risker:

#### Vid tillträde

- Slå i byggnadsdel på vinden
- Halka på vindsstege, fall
- Markstege faller på grund av att glidskydd saknas eller är bristfälligt
- Fall från markstege
- Takstege lossnar
- Fall på tak, snubbla, halka
- Skära sig på vassa kanter utstickande skruv och spik
- Fall till lägre nivå vid förflyttning på taket, ej förankrad
- Fall till lägre nivå vid förflyttning på taket, förankrad

#### Inne på taket

- Fall på tak, snubbla, halka
- Fall genom taket, glas, plast mm
- Belastningsskada vid arbete
- Skärskada
- Ögonskada
- Klämskada

#### Vid takkant

- Fall till lägre nivå över takkant – ej förankrad
- Fall till lägre nivå över takkant – bristfällig förankring, bristfällig utrustning
- Fall genom taket, glas, plast mm
- Belastningsskada vid arbete
- Person nedanför träffad av fallande material, byggdelar, verktyg, person
- Skärskada
- Ögonskada
- Klämskada

### Åtgärder, förslag:

- Besiktiga taket och speciellt kontrollera bärighet på taket/anordningar/ljusinsläpp
- Vid kortvariga arbeten kan personlig fallskyddsutrustning accepteras. Ordna vid behov tillfällig förankringspunkt för personlig fallskyddsutrustning med hjälp av skylift eller repteknik
- Personlig skyddsutrustning: personlig fallskyddsutrustning (utbildning)
- Räddningsplan
- Lämplig lyfthjälp för material och utrustning
- Gör fast utrustning och material. Avstängning av markyta nedanför.

### 13. Reparation av läckage – tätskikts- och duktak

Utförs av takläggare och dukföretag. Duktak har förhöjd halkrisk. Särskilt vid väta, is och snö. Användning av gasol- och elvärmare innebär risk för brand och risk att bränna sig.

Val av fallskydd, kollektivt eller personlig fallskyddsutrustning, avgörs enligt principerna som anges i början av skriften, Jämförande riskanalys.

Förberedelse på tak, ev. montering av tillfälliga förankringar och ståytor, besiktiga taket, ta bort hindrande material, lyfta upp nytt material, egenkontroll. Förebygg risk att person eller egendom nedanför taket, skadas.

#### Risker:

##### Vid tillträde

- Slå i byggnadsdel på vinden
- Halka på vindsstege, fall
- Markstege faller på grund av att glidskydd saknas eller är bristfälligt
- Fall från markstege
- Takstege lossnar
- Fall på tak, snubbla, halka
- Skära sig på vassa kanter utstickande skruv och spik
- Fall till lägre nivå vid förflyttning på taket, ej förankrad
- Fall till lägre nivå vid förflyttning på taket, förankrad

##### Allmänt

- Fall på tak, snubbla, halka
- Fall genom taket, glas, plast eller andra svaga takytor
- Belastningsskada vid arbete
- Brännskada
- Ögonskada

##### Särskilt vid takkant

- Fall till lägre nivå över takkant – ej förankrad
- Fall till lägre nivå över takkant – bristfällig förankring, bristfällig utrustning
- Fall genom taket, glas, plast mm
- Person nedanför träffad av fallande material, byggdelar, verktyg, person

#### Åtgärder, förslag:

- Besiktiga taket och speciellt kontrollera bärighet på taket/anordningar/ljusinsläpp.
- Vid svaga ytor använd liggstege, som fördelar lasten, tillsammans med personlig fallskyddsutrustning väl förankrad i förankringsanordning med acceptabel hållfasthet och placering. I vissa fall kan fallskyddsnet under taket vara användbart.
- Personlig fallskyddsutrustning används vid etablering, tillträde till tak, förflyttning på tak, vid mottagning av material och vid allt arbete.
- Utför jämförande riskanalys inför val av arbetsmetod och fallskyddsutrustning
- Personlig skyddsutrustning: ögonskydd, heltäckande klädsel, handskar
- Heta-arbeten-utbildning och följa dess instruktioner, brandsläckningsutrustning och vatten vid brännskada.



- Lämplig lyfthjälp och transport för material (rullar) och utrustning till/från tak och upp på taket. (Utbildning: Säkra lyft)

#### 14. Läggnings/omläggning av tätskikts- och duktak

Utförs av pappläggare och dukföretag. Duktak har förhöjd halkrisk. Särskilt vid väta, is och snö. Användning av gasolvärmare innebär risk för brand och risk att bränna sig. Ofta låglutande. Risk för fall genom ljusintag etc. svaga ytor samt risk för fall till lägre nivå vid arbete vid takkant.

Förberedelse på tak, ev. montering av ställning/skyddsräcke vid fasad, ev. montering av tillfälliga förankringar och ståytor, besiktiga taket, ta bort hindrande/gammalt material, lyfta upp nytt material o utrustning, egenkontroll.

#### Risker:

##### Vid tillträde

- Slå i byggnadsdel på vinden
- Halka på vindsstege, fall
- Markstege faller på grund av att glidskydd saknas eller är bristfälligt
- Fall från markstege
- Takstege lossnar
- Fall på tak, snubbla, halka
- Skära sig på vassa kanter utstickande skruv och spik
- Fall till lägre nivå vid förflyttning på taket, ej förankrad
- Fall till lägre nivå vid förflyttning på taket, förankrad

##### Inne på taket

- Fall på tak, snubbla, halka
- Fall genom taket, glas, plast eller andra svaga takytor
- Belastningsskada vid arbete
- Brännskada
- Ögonskada

##### Vid takkant

- Fall till lägre nivå över takkant – ej förankrad
- Fall till lägre nivå över takkant – bristfällig förankring, bristfällig utrustning
- Belastningsskada vid arbete
- Person nedanför träffad av fallande material, byggdelar, verktyg, person
- Brännskada
- Ögonskada

#### Åtgärder, förslag:

- Besiktiga taket och speciellt kontrollera bärighet på taket/anordningar/ljusinsläpp
- Ställning från mark med trappa/hiss eller trapptorn/hiss och tillfälligt skyddsräcke

- Tillfälligt skyddsräcke vid takkant. Motviktsmodell eller rullbart vid låga taklutningar ( $\leq 6$  gr). Vid brantare tak skyddsräcke monterat i fasad från skylift.
- Personlig skyddsutrustning: ögonskydd, heltäckande klädsel, handskar
- Heta-arbeten-utbildning och följa dess instruktioner, brandsläckningsutrustning och vatten vid brännskada
- Lämplig lyfthjälp för material och utrustning

## 15. Reparation av läckage – plåttak

Utförs av plåtslagare.

Förberedelse på tak, ev. montering av tillfälliga förankringar och ståytor, besiktiga taket, ta bort hindrande material, lyfta upp nytt material, skruva, borra, dra åt skruvar, egenkontroll.

### Risker:

#### Vid tillträde

- Slå i byggnadsdel på vinden
- Halka på vindsstege, fall
- Markstege faller på grund av att glidskydd saknas eller är bristfälligt
- Fall från markstege
- Takstege lossnar
- Fall på tak, snubbla, halka
- Skära sig på vassa kanter utstickande skruv och spik
- Fall till lägre nivå vid förflyttning på taket, ej förankrad
- Fall till lägre nivå vid förflyttning på taket, förankrad

#### Inne på taket

- Fall på tak, snubbla, halka
- Fall genom taket, glas, plast mm
- Belastningsskada vid arbete
- Skärskada på plåt
- Ögonskada
- Risk skadas på verktyg och maskiner

#### Vid takkant

- Fall till lägre nivå över takkant – ej förankrad
- Fall till lägre nivå över takkant – bristfällig förankring, bristfällig utrustning
- Fall genom taket, glas, plast mm
- Belastningsskada vid arbete
- Person nedanför träffad av fallande material, byggdelar, verktyg, person
- Skärskada på plåt
- Ögonskada
- Risk att skadas av verktyg och maskiner

### Åtgärder, förslag:

- Besiktiga taket och speciellt kontrollera bärighet på taket/anordningar/ljusinsläpp

- Besiktiga tillträdesleder och förankringaanordningar för personlig fallskyddsutrustning, samt takfotsräcken/snörasskydd vid takfot/takbrott. Kontrollera att svaga takytor är välutmärkta och omgärdade av räcke. Komplettera/åtgärda vid behov.
- Utför jämförande riskanalys inför val av arbetsmetod och fallskyddsutrustning
- Använd väl fastsatt arbetsplattform/fallstege nedanför arbetsyta av ergonomiska skäl
- Använd personlig fallskyddsutrustning som stöd och fallskydd vid branta ytor även om skyddsräcke finns nedanför.
- Se till att information om takets utformning, speciella förhållanden, tillträdesleder och förankringsmöjligheter mm, finns tillgängliga vid tillträdesställe eller på annat sätt.
- Gör fast utrustning och material. Avstängning av markyta under.
- Räddningsplan

## 16. Besiktning av och reparation av taksäkerhetsanordningar

Utförs av plåtslagare, taksäkerhetsmontör. Enbart besiktning kan utföras av brandskyddskontrollant och besiktningspersonal.

Förberedelse på tak, ev. montering av tillfälliga förankringar och ståytor, besiktiga taket, dra åt skruvar etc.

### Risker:

#### Vid tillträde och besiktning och åtgärder inne på vind

- Slå i byggnadsdel på vinden
- Halka på vindsstege, fall
- Halka, snubbla, falla inne på vind
- Markstege faller på grund av att glidskydd saknas eller är bristfälligt
- Fall från markstege
- Takstege lossnar
- Fall på tak, snubbla, halka
- Skära sig på vassa kanter utstickande skruv och spik
- Fall till lägre nivå vid övergång till taket, ej förankrad
- Fall till lägre nivå vid övergång till taket, förankrad

#### Inne på taket

- Fall på tak, snubbla, halka
- Fall genom taket, glas, plast mm
- Belastningsskada vid arbete
- Skärskador

#### Vid takkant

- Fall till lägre nivå över takkant – ej förankrad
- Fall till lägre nivå över takkant – bristfälligt förankrad, bristfällig utrustning
- Fall till lägre nivå över takkant – förankringsanordning brister
- Fall genom taket, glas, plast mm
- Person nedanför träffad av fallande byggdelar, verktyg, person

## Åtgärder, förslag:

- Besiktiga taket och speciellt kontrollera bärighet på taket/anordningar/ljusinsläpp
- Besiktiga tillträdesleder och förankringaanordningar för personlig fallskyddsutrustning, samt takfotsräcken/snörasskydd vid takfot/takbrott. Kontrollera att svaga takytor är välutmärkta och omgärdade av räcke. Komplettera/åtgärda vid behov.
- Utför jämförande riskanalys inför val av arbetsmetod och fallskyddsutrustning
- Använd väl fastsatt arbetsplattform/fallstege nedanför arbetsyta av ergonomiska skäl
- Använd personlig fallskyddsutrustning som stöd och fallskydd vid branta ytor
- Se till att information om takets utformning, speciella förhållanden, tillträdesleder och förankringsmöjligheter mm, finns tillgängliga vid tillträdesställe eller på annat sätt.
- Gör fast utrustning och material. Avstängning av markyta under.
- Räddningsplan

## 17. Service av solpaneler

Utförs av fastighetsskötare, personal på solpanelföretag

Förberedelse på tak, ev. montering av tillfälliga förankringar och ståytor, besiktiga taket, ta bort hindrande material, lyfta upp nytt material, skruva, borra, dra åt skruvar, egenkontroll.

### Risker:

#### Vid tillträde och besiktning och åtgärder inne på vind

- Slå i byggnadsdel på vinden
- Halka på vindsstege, fall
- Halka, snubbla, falla inne på vind
- Markstege faller på grund av att glidskydd saknas eller är bristfälligt
- Fall från markstege
- Takstege lossnar
- Fall på tak, snubbla, halka
- Skära sig på vassa kanter utstickande skruv och spik
- Fall till lägre nivå vid övergång till taket, ej förankrad
- Fall till lägre nivå vid övergång till taket, förankrad

#### Inne på taket

- Fall på tak, snubbla, halka
- Fall genom taket, glas, plast mm
- Belastningsskada vid arbete
- Skärskada
- Ögonskada
- Klämskada

#### Vid takkant

- Fall till lägre nivå över takkant – ej förankrad
- Fall till lägre nivå över takkant – bristfällig förankring, bristfällig utrustning
- Fall genom taket, glas, plast mm

- Belastningsskada vid arbete
- Person nedanför träffad av fallande material, byggdelar, verktyg, person
- Skärskada
- Ögonskada
- Klämskada

### Åtgärder, förslag:

- Besiktiga taket och speciellt kontrollera bärighet på taket/anordningar/ljusinsläpp
- Besiktiga tillträdesleder och förankringaanordningar för personlig fallskyddsutrustning, samt takfotsräcken/snörasskydd vid takfot/takbrott. Kontrollera att svaga takytor är välutmärkta och omgärdade av räcke. Komplettera/åtgärda vid behov.
- Utför jämförande riskanalys inför val av arbetsmetod och fallskyddsutrustning
- Använd väl fastsatt arbetsplattform/fallstege nedanför arbetsyta av ergonomiska skäl
- Använd personlig fallskyddsutrustning som stöd och fallskydd vid branta ytor även om skyddsräcke finns nedanför.
- Se till att information om takets utformning, speciella förhållanden, tillträdesleder och förankringsmöjligheter mm, finns tillgängliga vid tillträdesställe eller på annat sätt.
- Gör fast utrustning och material. Avstängning av markyta under.
- Räddningsplan

## 18. Montering och service/underhåll av antenner

Utförs av elektriker, telearbetare, servicepersonal.

Förberedelse på tak: Förvissa sig om att de tillträdesleder och förankringsanordningar för personligt fallskydd finns i tillräcklig omfattning och är i acceptabelt skick. Ev. montering av tillfälliga förankringar och ståytor. Besiktiga takytor som ska beträdas. Se till att lämplig personlig fallskyddsutrustning finns tillgänglig och är i gott skick. Vid mer omfattande arbeten överväg skylift eller ställning från mark. Särskilt om arbetsstället är nära takkant.

Möjliga aktiviteter: Besiktning, kontroll av antenner. Lyfta upp material. Använda enklare maskiner och verktyg.

### Risker:

#### Vid tillträde och besiktning och åtgärder inne på vind

- Slå i byggnadsdel på vinden
- Halka på vindsstege, fall
- Halka, snubbla, falla inne på vind
- Markstege faller på grund av att glidskydd saknas eller är bristfälligt
- Fall från markstege
- Takstege lossnar
- Fall på tak, snubbla, halka
- Skära sig på vassa kanter utstickande skruv och spik
- Fall till lägre nivå vid övergång till taket, ej förankrad
- Fall till lägre nivå vid övergång till taket, förankrad

### **Inne på taket**

- Fall på tak, snubbla, halka
- Fall genom taket, glas, plast mm
- Belastningsskada vid arbete
- Skärskada
- Ögonskada
- Klämskada

### **Vid takkant**

- Fall till lägre nivå över takkant – ej förankrad
- Fall till lägre nivå över takkant – bristfällig förankring, bristfällig utrustning
- Fall genom taket, glas, plast mm
- Belastningsskada vid arbete
- Person nedanför träffad av fallande material, byggdelar, verktyg, person
- Skärskada
- Ögonskada
- Klämskada

### **Åtgärder, förslag:**

- Besiktiga taket och speciellt kontrollera bärighet på taket/anordningar/ljusinsläpp
- Besiktiga tillträdesleder och förankringaanordningar för personlig fallskyddsutrustning, samt takfotsräcken/snörasskydd vid takfot/takbrott. Kontrollera att svaga takytor är välutmärkta och omgärdade av räcke. Komplettera/åtgärda vid behov.
- Utför jämförande riskanalys inför val av arbetsmetod och fallskyddsutrustning
- Använd väl fastsatt arbetsplattform/fallstege nedanför arbetsyta av ergonomiska skäl
- Använd personlig fallskyddsutrustning som stöd och fallskydd vid branta ytor även om skyddsräcke finns nedanför.
- Se till att information om takets utformning, speciella förhållanden, tillträdesleder och förankringsmöjligheter mm, finns tillgängliga vid tillträdesställe eller på annat sätt.
- Gör fast utrustning och material. Avstängning av markyta under.
- Räddningsplan

## **19. Service av hiss i hissmaskinrum på tak**

Utförs av hisspersonal

Förberedelse på tak, ev. montering av tillfälliga förankringar och ståtor, besiktiga taket, ta bort hindrande material, lyfta upp nytt material, skruva, borra, dra åt skruvar, egenkontroll.

### **Risker:**

#### **Vid tillträde och besiktning och åtgärder inne på vind**

- Slå i byggnadsdel på vinden
- Halka på vindsstege, fall
- Halka, snubbla, falla inne på vind
- Markstege faller på grund av att glidskydd saknas eller är bristfälligt

- Fall från markstege
- Takstege lossnar
- Fall på tak, snubbla, halka
- Skära sig på vassa kanter utstickande skruv och spik
- Fall till lägre nivå vid övergång till taket, ej förankrad
- Fall till lägre nivå vid övergång till taket, förankrad

### **Inne på taket**

- Fall på tak, snubbla, halka
- Fall genom taket, glas, plast mm
- Belastningsskada vid arbete
- Skärskada
- Ögonskada
- Klämskada

### **Vid takkant**

- Fall till lägre nivå över takkant – ej förankrad
- Fall till lägre nivå över takkant – bristfällig förankring, bristfällig utrustning
- Fall genom taket, glas, plast mm
- Belastningsskada vid arbete
- Person nedanför träffad av fallande material, byggdelar, verktyg, person
- Skärskada
- Ögonskada
- Klämskada

### **Åtgärder, förslag:**

- Besiktiga taket och speciellt kontrollera bärighet på taket/anordningar/ljusinsläpp
- Besiktiga tillträdesleder och förankringaanordningar för personlig fallskyddsutrustning, samt takfotsräcken/snörasskydd vid takfot/takbrott. Kontrollera att svaga takytor är välutmärkta och omgärdade av räcke. Komplettera/åtgärda vid behov.
- Utför jämförande riskanalys inför val av arbetsmetod och fallskyddsutrustning
- Använd väl fastsatt arbetsplattform/fallstege nedanför arbetsyta av ergonomiska skäl
- Använd personlig fallskyddsutrustning som stöd och fallskydd vid branta ytor även om skyddsräcke finns nedanför.
- Se till att information om takets utformning, speciella förhållanden, tillträdesleder och förankringsmöjligheter mm, finns tillgängliga vid tillträdesställe eller på annat sätt.
- Gör fast utrustning och material. Avstängning av markyta under.
- Räddningsplan

## 20. Rensning och underhåll av ventilationsanläggning

Utförs av sotare eller av servicepersonal på ventilationsföretag. Täthetsprovning, rensning av ventilationskanal, funktionskontroll, injustering, besiktning

Förberedelse på tak, ev. montering av tillfälliga förankringar och ståtor, besiktiga taket, ta bort hindrande material, lyfta upp nytt material, skruva, borra, dra åt skruvar, egenkontroll.

### Risker:

#### Vid tillträde och besiktning och åtgärder inne på vind

- Slå i byggnadsdel på vinden
- Halka på vindsstege, fall
- Halka, snubbla, falla inne på vind
- Markstege faller på grund av att glidskydd saknas eller är bristfälligt
- Fall från markstege
- Takstege lossnar
- Fall på tak, snubbla, halka
- Skära sig på vassa kanter utstickande skruv och spik
- Fall till lägre nivå vid övergång till taket, ej förankrad
- Fall till lägre nivå vid övergång till taket, förankrad

#### Inne på taket

- Fall på tak, snubbla, halka
- Fall genom taket, glas, plast mm
- Belastningsskada vid arbete
- Skärskada
- Ögonskada
- Klämskada

#### Vid takkant

- Fall till lägre nivå över takkant – ej förankrad
- Fall till lägre nivå över takkant – bristfällig förankring, bristfällig utrustning
- Fall genom taket, glas, plast mm
- Belastningsskada vid arbete
- Person nedanför träffad av fallande material, byggdelar, verktyg, person
- Skärskada
- Ögonskada
- Klämskada

### Åtgärder, förslag:

- Besiktiga taket och speciellt kontrollera bärighet på taket/anordningar/ljusinsläpp
- Besiktiga tillträdesleder och förankringaanordningar för personlig fallskyddsutrustning, samt takfotsräcken/snörasskydd vid takfot/takbrott. Kontrollera



att svaga takytor är välutmärkta och omgärdade av räcke. Komplettera/åtgärda vid behov.

- Utför jämförande riskanalys inför val av arbetsmetod och fallskyddsutrustning
- Använd väl fastsatt arbetsplattform/fallstege nedanför arbetsyta av ergonomiska skäl
- Använd personlig fallskyddsutrustning som stöd och fallskydd vid branta ytor även om skyddsräcke finns nedanför.
- Se till att information om takets utformning, speciella förhållanden, tillträdesleder och förankringsmöjligheter mm, finns tillgängliga vid tillträdesställe eller på annat sätt.
- Gör fast utrustning och material. Avstängning av markyta under.
- Räddningsplan

## 21. Rengöring av takbeläggning – takpannor och plåttak

Utförs av plåtslagare mm

Förberedelse på tak, ev. montering av tillfälliga förankringar och ståytor, besiktiga taket, ta bort hindrande material, lyfta upp nytt material, skruva, borra, dra åt skruvar, egenkontroll.

### Risker:

#### Vid tillträde och besiktning och åtgärder inne på vind

- Slå i byggnadsdel på vinden
- Halka på vindsstege, fall
- Halka, snubbla, falla inne på vind
- Markstege faller på grund av att glidskydd saknas eller är bristfälligt
- Fall från markstege
- Takstege lossnar
- Fall på tak, snubbla, halka
- Skära sig på vassa kanter utstickande skruv och spik
- Fall till lägre nivå vid övergång till taket, ej förankrad
- Fall till lägre nivå vid övergång till taket, förankrad

#### Allmänt

- Fall på tak, snubbla, halka
- Fall genom taket, glas, plast mm
- Belastningsskada vid arbete
- Skärskada
- Ögonskada
- Klämskada

#### Särskilt vid takkant

- Fall till lägre nivå över takkant – ej förankrad
- Fall till lägre nivå över takkant – bristfällig förankring, bristfällig utrustning
- Fall genom taket, glas, plast mm
- Person nedanför träffad av fallande material, byggdelar, verktyg, person

### Åtgärder, förslag:

- Besiktiga taket och speciellt kontrollera bärighet på taket/anordningar/ljusinsläpp
- Besiktiga tillträdesleder och förankringaanordningar för personlig fallskyddsutrustning, samt takfotsräcken/snörasskydd vid takfot/takbrott. Kontrollera att svaga takytor är välutmärkta och omgärdade av räcke. Komplettera/åtgärda vid behov.
- Utför jämförande riskanalys inför val av arbetsmetod och fallskyddsutrustning
- Använd väl fastsatt arbetsplattform/fallstege nedanför arbetsyta av ergonomiska skäl
- Använd personlig fallskyddsutrustning som stöd och fallskydd vid branta ytor även om skyddsräcke finns nedanför.
- Se till att information om takets utformning, speciella förhållanden, tillträdesleder och förankringsmöjligheter mm, finns tillgängliga vid tillträdesställe eller på annat sätt.
- Gör fast utrustning och material. Avstängning av markyta under.
- Räddningsplan

## 22. Borttagning av djur

Utförs av personal från t.ex. Anticimex. Det kan handla om getingbon på/under tak, kajbon i skorsten.

### Risker:

#### Vid tillträde och besiktning och åtgärder inne på vind

- Slå i byggnadsdel på vinden
- Halka på vindsstege, fall
- Halka, snubbla, falla inne på vind
- Markstege faller på grund av att glidskydd saknas eller är bristfälligt
- Fall från markstege
- Takstege lossnar
- Fall på tak, snubbla, halka
- Skära sig på vassa kanter utstickande skruv och spik
- Fall till lägre nivå vid övergång till taket, ej förankrad
- Fall till lägre nivå vid övergång till taket, förankrad

### Åtgärder, förslag:

- Besiktiga taket och speciellt kontrollera bärighet på taket/anordningar/ljusinsläpp
- Besiktiga tillträdesleder och förankringaanordningar för personlig fallskyddsutrustning, samt takfotsräcken/snörasskydd vid takfot/takbrott. Kontrollera att svaga takytor är välutmärkta och omgärdade av räcke. Komplettera/åtgärda vid behov.
- Utför jämförande riskanalys inför val av arbetsmetod och fallskyddsutrustning
- Använd väl fastsatt arbetsplattform/fallstege nedanför arbetsyta av ergonomiska skäl
- Använd personlig fallskyddsutrustning som stöd och fallskydd vid branta ytor även om skyddsräcke finns nedanför.
- Se till att information om takets utformning, speciella förhållanden, tillträdesleder och förankringsmöjligheter mm, finns tillgängliga vid tillträdesställe eller på annat sätt.
- Gör fast utrustning och material. Avstängning av markyta under.
- Räddningsplan

## 23. Putsa befintlig skorsten

Utförs av murare. Endast mycket små lagningar kan utföras med enbart personlig fallskyddsutrustning. Därefter måste lämpliga tillfälliga ståtor och avställningsyor ordnas. Som fallskydd används då personlig fallskyddsutrustning. Helputsning förutsätter tillfällig plattform runt skorstenen. Om denna plattform har komplett skyddsräcke kan arbetet på själva plattformen utföras utan att vara förankrad med personligt fallskydd. Befintlig tillträdesled ska kontrolleras och tillfälligt (eller permanent) fallskydd i form av förankringslina anordnas i anslutning till takstege från uppstigningsställe. Anordning, plattform, hållare och dylikt ska anordnas för att hålla material och redskap på plats

### Risker:

#### Allmänt

- Fall vid tillträde till tak, ej förankrad
- Fall på tak, snubbla, halka
- Fall genom taket, glas, plast mm
- Fall till lägre nivå vid arbete, ej förankrad, ej plattform med skyddsräcke
- Fall till lägre nivå, bristfälligt skyddsräcke, bristfällig personligt fallskydd
- Person nedanför träffad av material, verktyg, person
- Belastningsskada vid arbete
- Skärskada
- Ögonskada
- Klämskada

#### Åtgärder, förslag:

- Plattform med skyddsräcke kring skorsten.
- 
- Besiktiga taket och speciellt kontrollera bärighet på taket/anordningar/ljusinsläpp
- Besiktiga tillträdesleder och förankringaanordningar för personlig fallskyddsutrustning, samt takfotsräcken/snörasskydd vid takfot/takbrott. Kontrollera att svaga takytor är välutmärkta och omgärdade av räcke. Komplettera/åtgärda vid behov.
- Utför jämförande riskanalys inför val av arbetsmetod och fallskyddsutrustning
- Använd väl fastsatt arbetsplattform/fallstege nedanför arbetsyta av ergonomiska skäl
- Använd personlig fallskyddsutrustning som stöd och fallskydd vid branta ytor även om skyddsräcke finns nedanför.
- Se till att information om takets utformning, speciella förhållanden, tillträdesleder och förankringsmöjligheter mm, finns tillgängliga vid tillträdesställe eller på annat sätt.
- Gör fast utrustning och material. Avstängning av markyta under.
- Räddningsplan

## 24. Mura ny skorsten

Utförs av murare. Vid taklutning > 6 grader förutsätts tillfällig plattform runt skorstenen. Om denna plattform har komplett skyddsräcke kan arbetet på själva plattformen utföras utan förankring med personligt fallskydd. Befintlig tillträdesled ska kontrolleras och tillfälligt (eller permanent) fallskydd i form av förankringslina anordnas i anslutning till takstege från

uppstigningsställe. Särskild omsorg måste ges materialtransport och lagring. Plattform som ska utgöra upplag för material måste ha tillfredställande hållfasthet. (Ställning klass 5?)

Förberedelse på tak, ev. montering av tillfälliga förankringar och ståtor, besiktiga taket, ta bort hindrande material, lyfta upp nytt material, mura, formsättning, egenkontroll.

### **Risker:**

#### **Allmänt**

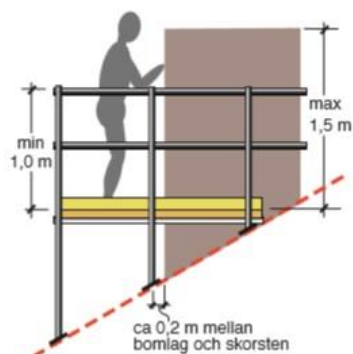
- Fall på tak, snubbla, halka
- Fall genom taket, glas, plast mm
- Belastningsskada vid arbete
- Skärskada
- Ögonskada
- Klämskada

#### **Särskilt vid takkant**

- Fall till lägre nivå över takkant – ej förankrad
- Fall till lägre nivå över takkant – bristfällig förankring, bristfällig utrustning
- Fall genom taket, glas, plast mm
- Person nedanför träffad av fallande material, byggdelar, verktyg, person

### **Åtgärder, förslag:**

- Besiktiga taket och speciellt kontrollera bärighet och hållfasthet på taket/anordningar/ljusinsläpp.
- Vid svaga ytor skärma av aktuell yta, använd liggstege, som fördelar lasten, tillsammans med personlig fallskyddsutrustning väl förankrad i förankringsanordning med acceptabel hållfasthet och placering.
- Markera tillträdesleder där halk- och snubbelrisker är så låga som möjligt. Synliggör och/eller varna för kvarvarande snubbelrisker.
- Ställning från mark med trappa eller trapptorn, väl stagad, och tillfälligt skyddsräcke. Vid låga höjder mellan takfot och mark och lätt att ställa upp ställning med trappa blir riskerna med att montera och använda ställning mindre än att arbeta med personligt fallskydd.
- Personlig fallskyddsutrustning används vid montering av skyddsräcken samt vid arbete på tak när riskerna med att montera ställning eller skyddsräcken vid takfot blir större än riskerna vid arbetet på tak med personlig fallskyddsutrustning innebär.
- Övrig personlig skyddsutrustning: ögonskydd, handskar, andningsskydd vid behov
- Lämplig lyfthjälp och transport för material och utrustning till/från tak och uppe på taket. (Utbildning: Säkra lyft)
- Vid arbete på sluttande ytor över 1:4 (14gr) under längre tid än 4 timmar, använd arbetsplattform på tak för att på stadig och plan yta att stå på av ergonomiska skäl.



Figur 2  
Ställning vid arbete med skorsten

Figur 78. Ställning vid skorstensarbete

## 25. Montering av rörskorsten på småhus och villor

Utförs av företag som monterar kamin inne i byggnaden och hela skorstenen inklusive håltagning och efterarbete. Innebär inmätning, borttagning av befintligt material, håltagning, montering, tätning, montering av tillträdesled för sotning mm, samt återställande och efterkontroll. Ibland kan plåtslagare utföra plåtarbeten kring skorsten. Arbete kan tänkas ta upp till en dag.

Arbetet antas i många fall pågå under så lång tid att kollektivt fallskydd, ställning eller skyddsräcke, kan vara aktuellt vid takfot. I största möjligaste mån ska ställning från mark med trappa, väl stagad, som tillträdesled, användas. Där höjden innebär omfattande arrangemang (>8 meter?) kan montering av skyddsräcke nedanför skorstenen och tillfällig plattform i anslutning till skorsten vara ett bra alternativ. Med tillräckligt skyddsräcke (avstånd i sidled lika mycket som avståndet upp till arbetsyta, dock minst 2 meter på var sida om arbetsyta) kan arbete vid själva skorstenen ske utan att vara förankrad. I vissa fall kan arbete med att åstadkomma kollektivt fallskydd innebära mer risker än att utföra arbetet förankrad i personlig fallskyddsutrustning. Enbart personlig fallskyddsutrustning torde i de flesta fall inte vara tillräckligt.

Heta arbeten i form av vinkelslip/kap och cirkelsåg kan förekomma.

### Risker:

#### Allmänt

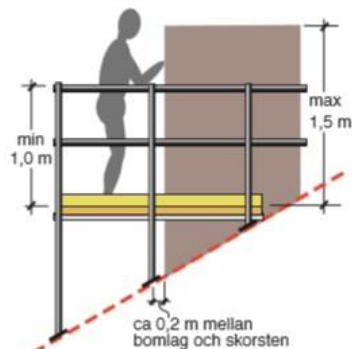
- Fall på tak, snubbla, halka
- Fall genom taket, glas, plast eller andra svaga takytor
- Belastningsskada vid arbete, hantering av material och utrustning
- Brännskada
- Ögonskada

#### Särskilt vid takkant

- Fall till lägre nivå över takkant – ej förankrad
- Fall till lägre nivå över takkant – bristfällig förankring, bristfällig utrustning
- Person nedanför träffad av fallande material, byggdelar, verktyg, person

### Åtgärder, förslag:

- Besiktiga taket och speciellt kontrollera bärlighet och hållfasthet på taket/anordningar/ljusinsläpp.
- Vid svaga ytor skärma av aktuell yta, använd liggstege, som fördelar lasten, tillsammans med personlig fallskyddsutrustning väl förankrad i förankringsanordning med acceptabel hållfasthet och placering.
- Markera tillträdesleder där halk- och snubbelrisker är så låga som möjligt. Synliggör och/eller varna för kvarvarande snubbelrisker.
- Ställning från mark med trappa eller trapptorn, väl stagad, och tillfälligt skyddsräcke. Vid låga höjder mellan takfot och mark och lätt att ställa upp ställning blir riskerna med att montera och använda ställning mindre än att arbeta med personligt fallskydd.
- Personlig fallskyddsutrustning används vid montering av skyddsräcken samt vid arbete på tak när riskerna med att montera ställning eller skyddsräcken vid takfot blir större än riskerna vid arbetet på tak med personlig fallskyddsutrustning innebär.
- Övrig personlig skyddsutrustning: ögonskydd, handskar, andningsskydd vid behov
- Heta-arbeten-utbildning och följa dess instruktioner, tillgång till brandsläckningsutrustning och vatten vid brännskada.
- Lämplig lyfthjälp och transport för material och utrustning till/från tak och uppe på taket. (Utbildning: Säkra lyft)
- Vid arbete på sluttande ytor över 1:4 (14gr) under längre tid än 4 timmar, använd arbetsplattform på tak för att på stadig och plan yta att stå på.



Figur 2  
Ställning vid arbete med skorsten

Figur 79. Ställning vid skostensarbete

## 26. Rensning av imkanal

Förberedelse på tak, ev. montering av tillfälliga förankringar och ståtor, och besiktiga taket.

Risker och åtgärdsförslag 1. Sotning

## 27. Rensning av självdragskanaler

Förberedelse på tak, ev. montering av tillfälliga förankringar och ståtor, besiktiga taket, ta bort hindrande material, lyfta upp nytt material, skruva, borra, dra åt skruvar, egenkontroll.

## 28. Läggnig/omläggning av tätskikts- och duktak

Utförs av takläggare och dukföretag. Duktak har förhöjd halkrisk. Särskilt vid väta, is och snö. Användning av gasol- eller elvärmare innebär risk för brand och risk att bränna sig. Ofta låglutande. Risk finns för fall genom ljusintag etc. svaga ytor samt risk för fall till lägre nivå vid arbete vid takkant. Arbetet antas pågå under så lång tid att kollektivt fallskydd, ställning eller skyddsräcke, ska finnas vid takfot.

Förberedelse på tak, ev. montering av ställning vid fasad, skyddsräcken vid takfot/takkant, ev. montering av tillfälliga förankringar och ståtor, besiktiga taket, ta bort hindrande/gammalt material, lyfta upp nytt material o utrustning, egenkontroll.

### Risker:

#### Allmänt

- Fall på tak, snubbla, halka
- Fall genom taket, glas, plast eller andra svaga takytor
- Belastningsskada vid arbete, hantering av material och utrustning
- Brännskada
- Ögonskada
- Inandning av olämpliga gaser

#### Särskilt vid takkant

- Fall till lägre nivå över takkant – ej förankrad
- Fall till lägre nivå över takkant – bristfällig förankring, bristfällig utrustning
- Person nedanför träffad av fallande material, byggdelar, verktyg, person

### Åtgärder, förslag:

- Besiktiga taket och speciellt kontrollera bärighet och hållfasthet på taket/anordningar/ljusinsläpp.
- Vid svaga ytor skärma av aktuell yta, använd liggstege, som fördelar lasten, tillsammans med personlig fallskyddsutrustning väl förankrad i förankringsanordning med acceptabel hållfasthet och placering. I vissa fall kan fallskyddsnät under taket vara användbart.
- Markera tillträdesleder där halk- och snubbelrisker är så låga som möjligt. Synliggör och/eller varna för kvarvarande snubbelrisker.
- Ställning från mark med trappa/hiss eller trapptorn/hiss och tillfälligt skyddsräcke enligt ovan.
- Personlig fallskyddsutrustning används vid mottagning av skyddsräckesmaterial och vid montering av skyddsräcken.
- Personlig skyddsutrustning: ögonskydd, heltäckande klädsel, handskar, andningsskydd vid behov
- Heta-arbeten-utbildning och följa dess instruktioner, tillgång till brandsläckningsutrustning och vatten vid brännskada.
- Lämplig lyfthjälps och transport för material (rullar) och utrustning till/från tak och uppe på taket. (Utbildning: Säkra lyft)

## 29. Besiktning av takbeläggning mm

Utförs av särskilda besiktningsmän, kvalitetskontrollanter. Arbetet beräknas alltid ta så kort tid så att personlig fallskyddsutrustning är acceptabelt. Vid låglutande tak ( $\leq 6$  gr) kan permanenta avstängningar/markeringar i form av vajer eller annan tydlig markering om fallrisk, minst två meter från takkant, innebära att arbetet med besiktningar inne på taket kan ske utan ytterligare fallskydd. Detta förutsätter att avstängning, markering ska finnas runt arbetsstället dock minst 2 meter från takkant. På sluttande tak (över 6 grader) krävs alltid fallskydd.

### Risker:

#### Allmänt

- Slå i byggnadsdel på vinden
- Halka på vindsstege, fall
- Markstege faller på grund av att glidskydd saknas eller är bristfälligt
- Fall från markstege
- Takstege lossnar
- Fall på tak, snubbla, halka
- Skära sig på vassa kanter utstickande skruv och spik
- Fall till lägre nivå vid förflyttning på taket, ej förankrad
- Fall till lägre nivå vid förflyttning på taket, förankrad
- Stöta emot antenn, eller annat, i huvudhöjd
- Fall genom taket, glas, plast mm
- 

#### Särskilt vid takkant

- Fall till lägre nivå, ej förankrad
- Fall till lägre nivå, förankrad
- Fall till lägre nivå, bristfälligt förankrad, bristfällig utrustning
- Person nedanför träffad av fallande verktyg, person, eller materialdelar etc

### Åtgärder, förslag:

- Besiktiga taket och speciellt kontrollera bärighet på taket/anordningar/ljusinsläpp
- Personlig fallskyddsutrustning. Se avsnitt ovan. Se till att permanenta tillträdesleder och förankringsanordningar för personlig fallskyddsutrustning finns och är i gott skick.
- Personlig skyddsutrustning:
- Gör fast utrustning och material. Avstängning av markyta nedanför taket vid behov.



# Risicanalys – tillträde till och arbete på tak

## Tillträde till tak

### Lös stege - markstege

#### Risikinventering

- Fall från lös stege vid uppstigning - fot slinter, tappar handgreppet
- Fall från lös stege – stege vickar
- Fall när lös stege välter i sidled/glider nertill – glidskydd saknas eller brister
- Fall vid övergång till tak/takstege (fastnar med kläder eller annat, slinter/tappar handgrepp)

#### Möjliga åtgärder

- Tillträde via tillträdeslucka
- Stege med halksäkra stegpinnar
- Vertikalt fallskyddssystem i form av fast vajer/skena eller tillfälligt rep.
- Fast glidskydd vid takfot med tillräcklig hållfasthet (enligt SS 831342:2014)
- Stege (1 m extra längd) placerad vid sidan av takstege vid taklutning 0-60 grader
- Stege med rätt längd rakt under takstege vid taklutning över 45 grader
- Stege förses nertill med stegbreddare (bom)

### Fast fasadstege

#### Risikinventering

- Fall vid uppstigning på fast fasadstege med eller utan lös stege för tillträde nertill
- Fall från fast fasadstege (fot slinter, tappar handgreppet)
- Fall i fast fasadstege med ryggskydd
- Fall när fast fasadstege lossnar från fasad etc
- Fall vid övergång till tak/takstege (fastnar med kläder etc, slinter/tappar handgrepp)

#### Möjliga åtgärder

- Tillträde via tillträdeslucka
- Vertikalt fallskyddssystem på fasadstege, (ryggskydd räknas ej som fallskydd)
- Väl fastmonterad fasadstege
- Två handledare med rundad överdel eller hög handledare längst upp på fasadstege, förankrad i takstege eller motsvarande. Avstånd mellan handledare 600 mm.

## Vindstrappa, förflyttning på vind och uppstigning via tillträdeslucka

### Riskinventering

- Fall vid tillträde till vind
- Fall inne på vind
- Slår huvudet i byggnadsdel i tak
- Skada sig på skruv, spik etc inne på vind
- Fall inne på vind, från stege, hal stege, hala skor, smal gångväg
- Tillträdesstege ger vika
- Fall på tak/från tak vid utstigning på taket
- Träffas av igenslående taklucka (huvud, fingrar)
- Belastningsskada vid lyft av tung lucka (ev med snö på)

### Möjliga åtgärder

- Tillräcklig stor vindstrappa med lucka och tillräcklig stor tillträdeslucka
- Se över så att tillträdesled på vind är rensad från utstickande spik och skruv etc
- Bra belysning på vinden
- Tillräckligt bred och lämplig gångväg
- Väl förankrad och stadig stege på vinden upp till tillträdesluckan
- Tillträdeslucka med låsning som förhindrar att den blåser igen
- Stora luckor förses med gasdämpare (typ baklucka på bil)
- Väl placerade räcken kring tillträdeslucka
- Vilplan (gångbrygga) på taket nedanför tillträdeslucka

## Förflyttning på tak

### Gång på takstege

#### Riskinventering

- Fall vid uppstigning till takstege, halkar, fastnar med kläder/utrustning
- Fall från takstege (fot slinter, tappar handgreppet)
- Fall när takstege lossnar
- Fall vid övergång mellan takstege och annan anordning, fastnar med kläder och dylikt, slinter/tappar handgrepp

### Möjliga åtgärder

- Takstege enligt standard, halksäker, rätt mått, mm
- Väl fastmonterad, kontrollerad, takstege
- Handledare vid övergång från vertikal stege eller från tillträdeslucka till takstegen
- Ej upp/utstickande detaljer som man kan skadas eller fastna i
- Fallskyddssystem, skena/vajer eller räcke, på takstegen
- Lämpliga skor
- Ta bort snö och is innan beträdande
- Ej för stora avstånd mellan takstege och andra delar i tillträdesleden, högst 450 mm eller högst 600 mm klivavstånd.

## Gång på gångbrygga

### Riskinventering

- Fall vid uppstigning till gångbrygga från takstege eller taklucka, halkar, fastnar med kläder/utrustning
- Fall från gångbrygga (slinter, snubblar)
- Fall när gångbrygga lossnar, svajar för mycket

### Möjliga åtgärder

- Gångbrygga enligt standard, halksäker, snögenomsläpplig, rätt mått, mm
- Fallskyddssystem, skena/vajer eller räcke
- Väl fastmonterad, kontrollerad, gångbrygga
- Lämpliga skor
- Ta bort snö och is innan beträdande av gångbryggan
- Ej för stora avstånd mellan gångbrygga och andra delar i tillträdesled, högst 450 mm eller högst 600 mm klivavstånd

## Arbete vid anordning, skorsten, ventilation, antenn, solpanel etc

### Riskinventering

- Fall vid arbete, halka, snubbla, tappa grepp
- Träffad av fallande föremål
- Slå i utstickande delar på anordning
- Inandning av sotpartiklar, rök eller annat
- Strålning från sändare
- Högt ljud från ”Hesa Fredrik”

### Möjliga åtgärder

- Fallskyddssystem, väl placerad förankringspunkt, skena/vajer eller räcke
- Ta bort snö och is innan beträdande
- En för arbetet lämpligt utformad och placerad plattform
- Planera arbetet så att, vid behov, sändare och ”Hesa Fredrik” stängs av
- Sätt upp varningsskylt och eventuell avstängning av riskyta nedanför.

## Tillträdeslucka för inspektion (tillträde från taket ner på ej använd vind)

### Riskinventering

- Fall vid tillträde till vind
- Fall inne på vind
- Slår huvudet i byggnadsdel i tak
- Skada sig på skruv, spik eller dylikt inne på vind

- Fall inne på vind, eller motsvarande, från stege, hal stege, hala skor, smal gångväg
- Fall på tak/från tak vid utstigning på taket
- Träffas av igenslående tillträdeslucka (huvud, fingrar)

### **Möjliga åtgärder**

- Tillräcklig stor tillträdeslucka
- Låsning som förhindrar att luckan blåser igen
- Användning av personlig fallskyddsutrustning vid tillträde
- Väl förankrad och stadig stege på vinden fram till tillträdeslucka
- Se över så att vind är rensad från utstickande spik och skruv etc
- Bra belysning på vinden
- Tillräckligt bred och lämplig gångväg

## Referenser, forskrifter, regler, standarder och övrig litteratur

### Arbetsmiljöverkets föreskrifter

- AFS 1999:3 Byggnads- och anläggningsarbete (Ändringar i AFS 2014:26)
- AFS 1981:14 Skydd mot skada genom fall
- AFS 2001:1 Systematiskt arbetsmiljöarbete (SAM)
- AFS 2001:3 Användning av personlig skyddsutrustning
- AFS 2004:3 Stegar och arbetsbockar
- AFS 2006:4 Användning av arbetsutrustning
- AFS 2013:4 Ställningar
- AFS 1999:10 Användning av stegar

### Boverkets byggregler

- BFS 2015:3 - BBR 22 Kap 8:241

### Lag om skydd mot olyckor

- SFS 2003:778

### Standarder

#### Taksäkerhet

- SS-EN 516:2006 - Gångbryggor, stegplattor och enkelsteg
- SS-EN 12951:2004 - Takskyddsprodukter - Fast monterade takstegar
- SS 83 13 31 - Nockräcke
- SS 83 13 33 - Taksäkerhet - Räckan kring uppstigningslucka och takfönster - Funktionskrav
- SS 83 13 34 - Tak- och väggluckor
- SS 83 13 35 - Snörasskydd - Funktionskrav
- SS 83 13 40 - Takskydd – Stegar för fast vertikal montering - Funktionskrav

#### Personlig fallskyddsutrustning

- SS-EN 795 Fallskydd - Förankringsutrustning - Fordringar och provning (gäller numera endast för tillfälliga förankringsanordningar)
- SS-EN 353-1 Personlig fallskyddsutrustning – Styrtd glidlås inklusive förankringslina eller skena - Del 1: Styrtd glidlås inklusive förankringsskena
- SS-EN 354 Personlig fallskyddsutrustning – Kopplingslinor
- SS-EN 360 Personlig fallskyddsutrustning – Säkerhetsblock
- SS-EN 361 Personlig fallskyddsutrustning – Helselar

#### Stegar - bärbara

- SS-EN 131-2:2010 - Stegar - Krav, tester och märkning
- EN 14975:2006 - Stegar- Vindstegar - Krav, märkning och provning

## Skyddsräcken

- SS-EN 13374:2013 - Temporära skyddsreckessystem -

## Ställningar

- SS-EN 12810-1:2004 Byggnadsställningar - Prefabricerade byggnadsställningar

## Övrig litteratur

- Rätt ställning vid plåtslageriarbete på tak. 2012. PLR och Byggnads.
- Arbetsberedning. En handbok från Sveriges Byggindustrier.
- 11. Taksäkerhet. Plåtslageribranschen
- Ds 1997:53 Fastighetsägarnas ansvar enligt arbetsmiljölagen. Arbetsmarknadsdepart.
- Planungsgrundlagen von Anschlageinrichtungen auf Dächern. AUVA
- ÖNORM B (Österrikisk standard för snörasskydd)

## Personer/organisationer som medverkat

PLR	Hans Eriksson	<a href="mailto:hans.eriksson@entreprenorforetagen.se">hans.eriksson@entreprenorforetagen.se</a>
Byggplåtföreningen	Kristian Nilsson	<a href="mailto:kristian.nilsson@eobplat.com">kristian.nilsson@eobplat.com</a>
SSR	Johan Schön	<a href="mailto:johan.schon@skorstensfejare.se">johan.schon@skorstensfejare.se</a>
Byggnads	Leif Wall	<a href="mailto:leifwa@comhem.se">leifwa@comhem.se</a>
Kommunal	Jonny Jakobsson	<a href="mailto:jonny.jakobsson@kommunal.se">jonny.jakobsson@kommunal.se</a>
Kommunal	Ove Halvors	<a href="mailto:ove.halvors@kommunal.se">ove.halvors@kommunal.se</a>
SEKO	Olof Löfman	<a href="mailto:olof.lofman@seko.se">olof.lofman@seko.se</a>
Almega	Jan Johansson	<a href="mailto:jan.johansson@almega.se">jan.johansson@almega.se</a>
EIO	Rickard Lindström	<a href="mailto:rickard.lindstrom@eio.se">rickard.lindstrom@eio.se</a>
Elektrikerförbundet	Per-Håkan Waern	<a href="mailto:per-hakan.waern@sef.se">per-hakan.waern@sef.se</a>
ELDA	Henrik Lööv	<a href="mailto:henrik.loov@eldabutiken.se">henrik.loov@eldabutiken.se</a>
Fastighetsanställda	Torbjörn Jonsson	<a href="mailto:torbjorn.jonsson@fastighets.se">torbjorn.jonsson@fastighets.se</a>
Fastighetsanställda	Mats Blomberg	<a href="mailto:mats.blomberg@skb.org">mats.blomberg@skb.org</a>

Scanova	Conny Wallerius	<a href="mailto:conny.wallerius@skanova.se">conny.wallerius@skanova.se</a>
Anticimex	Håkan Kjellberg	<a href="mailto:hakan.kjellberg@anticimex.se">hakan.kjellberg@anticimex.se</a>
Relacom	Håkan Holm	<a href="mailto:hakan.holm@se.relacom.com">hakan.holm@se.relacom.com</a>
Relacom	Ulf Thunman	<a href="mailto:ulf.thunman@se.relacom.com">ulf.thunman@se.relacom.com</a>
Svensk solenergi	Lars Hedström	<a href="mailto:lars.hedstrom@solkompaniet.se">lars.hedstrom@solkompaniet.se</a>
"Skotta Säkert"	Mats Jonaeson	<a href="mailto:mats@jonaeson.se">mats@jonaeson.se</a>
Aptum Fallskydd	Peder Wallmark	<a href="mailto:peder.wallmark@aptum.se">peder.wallmark@aptum.se</a>
Gotlands sotning	Tony Everettsen	<a href="mailto:tony.everettsen@bfb.se">tony.everettsen@bfb.se</a>
Takentreprenörerna TiB	Jonny Persson	<a href="mailto:sejpn@icopal.se">sejpn@icopal.se</a>
Fastighetsägarna	Rikard Silverfur	<a href="mailto:rikard.silverfur@fastighetsagarna.se">rikard.silverfur@fastighetsagarna.se</a>
Procurator	Johan Svensson	<a href="mailto:johan.svensson@procurator.se">johan.svensson@procurator.se</a>
Småhusfabrikanterna TMF	Anders Rosenkilde	<a href="mailto:anders.rosenkilde@tmf.se">anders.rosenkilde@tmf.se</a>
Sv Teknik och design	Maria Grunditz	<a href="mailto:maria.grunditz@std.se">maria.grunditz@std.se</a>
Föreningen svenska plåtkonsulter	Bo Selander	<a href="mailto:bo.selander@comhem.se">bo.selander@comhem.se</a>
Bentab (AMA-Hus)	Torbjörn Osterling	<a href="mailto:bentabbyggkonsult.ab@telia.com">bentabbyggkonsult.ab@telia.com</a>