

TAKSÄKERHET

Kulörsystem, Ställkostnader, Embalage

Kulörer	RAL-kod	Kulörkod (i artikelnr, xx)	ställk
Galv	-	S	
Svart	-	R	
Tegelröd	8004	XR	JA
Grå	7011	XG	JA
Mörkröd	3009	XSM	JA
Silver	9006	XMSM	JA
Mörksilver	9007	XAG	JA
Ärggrön	6021	-	JA
Övriga	-	-	JA

Om ställk = JA: tillkommer ställkostnad enligt nedan (artnr: STALL1064)

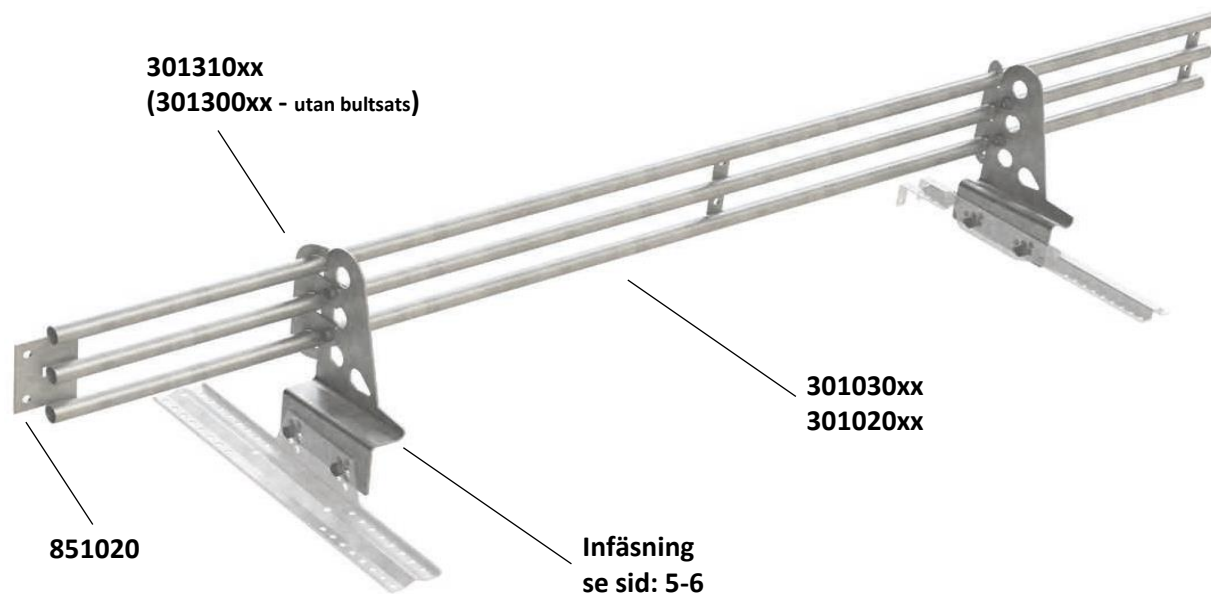
Följande artiklar har artkat: 106AB

Art	Benämning
STALL1064	Ställkostnad Lackering Taks
EU-PALL	Emballage eu-pall
EU-KRAGE	Krage (eu-pall)

Följande artiklar har artkat: 106AA

Snöraskydd

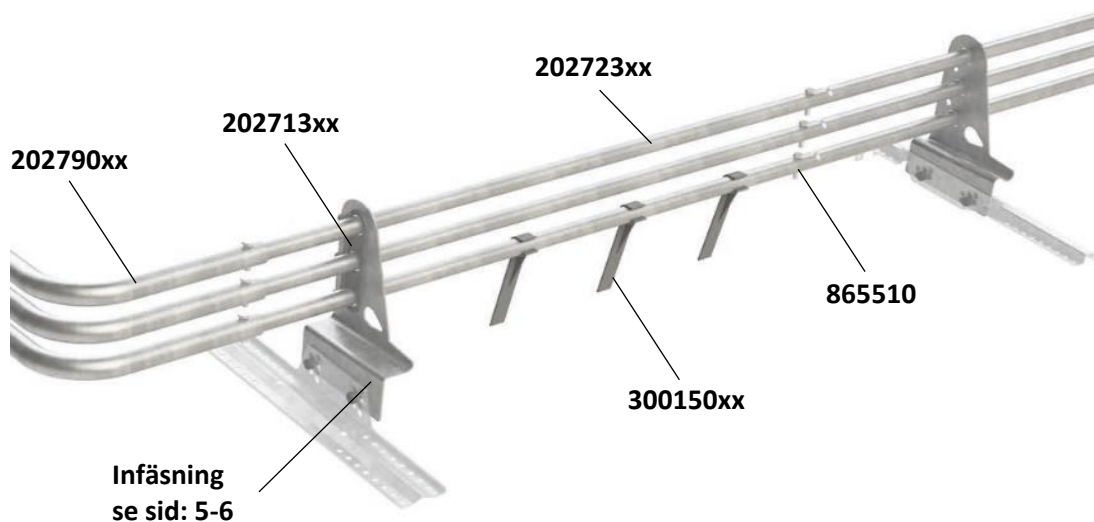
- Typ: Grind



Art	Benämning
301030xx	Grind 3Rör L=3m < Färg >
301020xx	Grind 3Rör L=2m < Färg >
301310xx	Lässats Grind < Färg >
301300xx	Låsning Grind (exkl skr) < Färg >
851020	Bultsans 10x20 (1 st överdel/2 skarv)

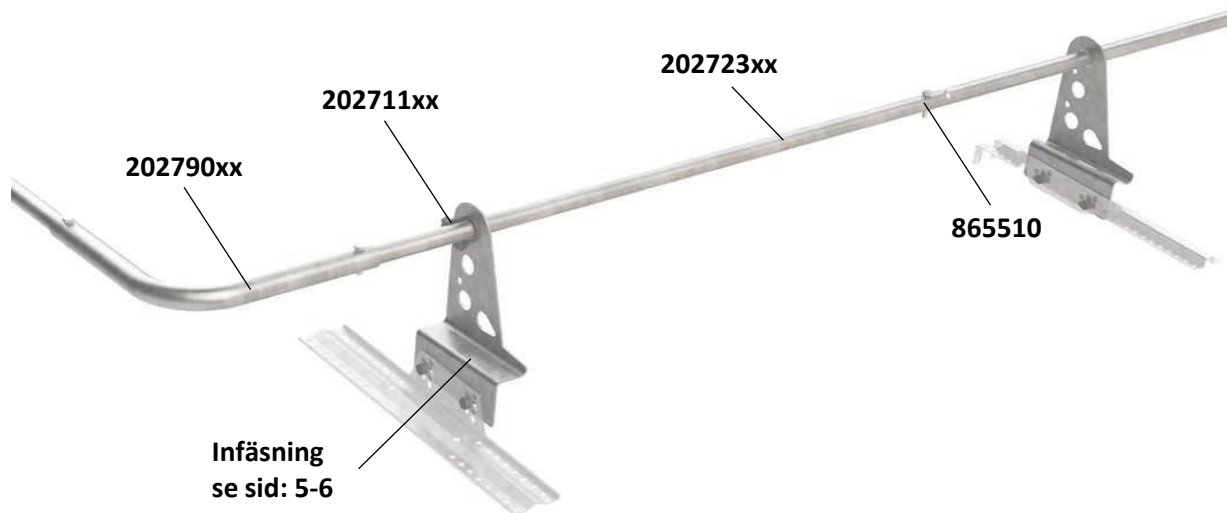
...Snöraskydd

- Typ: Rör



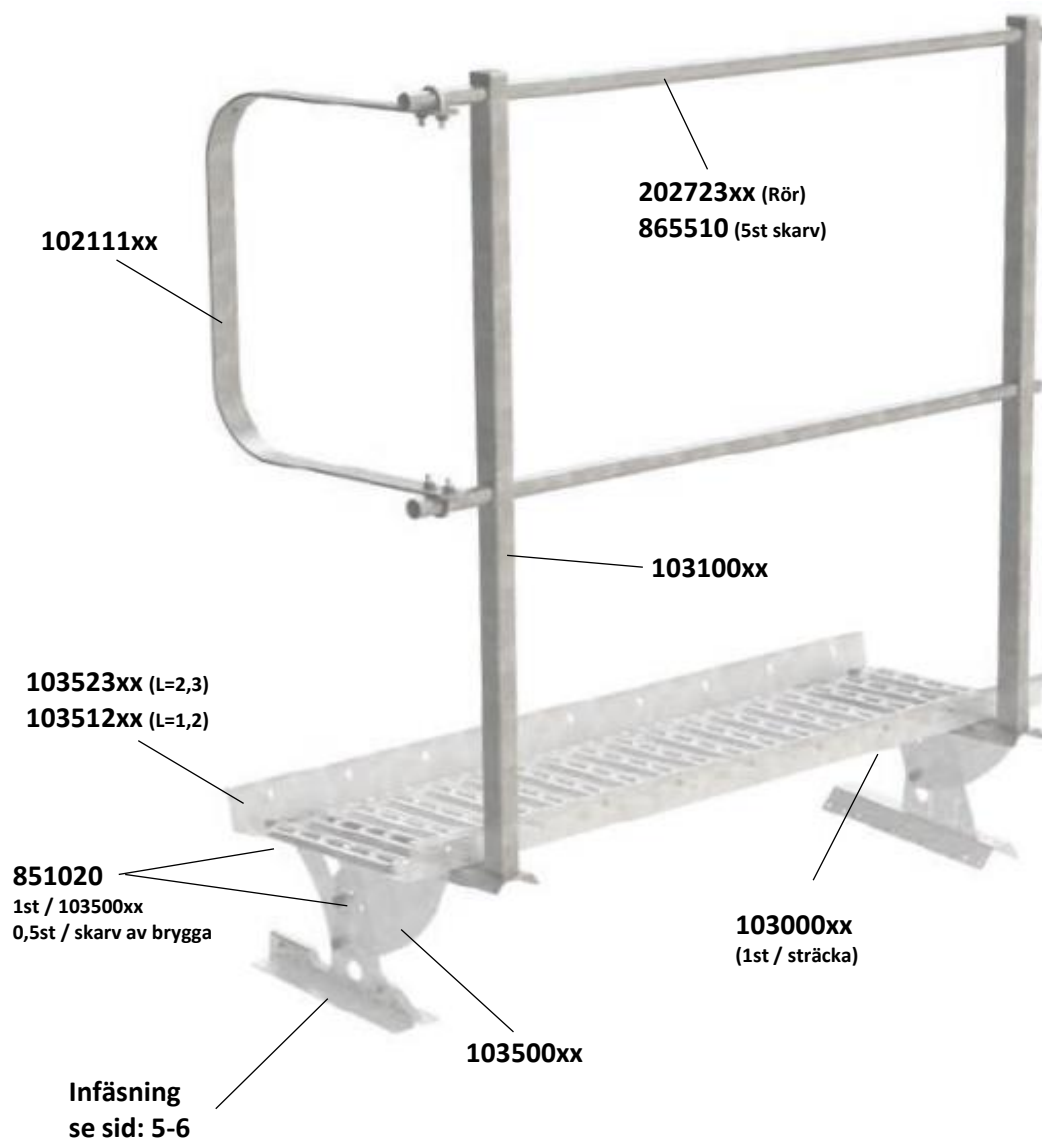
Art	Benämning
202723xx	Rör 27mm L=2,3m < Färg >
202790xx	Vinkelskarv rör < Färg >
202713xx	Lässats 3-rör < Färg >
300150xx	Israsstopp (plast) < Färg >
865510	Skrubsats självb. 5,5x22 (5 rörskarv)

Nockräcke



Art	Benämning
202723xx	Rör 27mm L=2,3m < Färg >
202790xx	Vinkelskarv rör < Färg >
202711xx	Lässats 1-rör Svart (1pa < Färg >
865510	Skrubsats självb. 5,5x22 (5 rörskarv)

Takbrygga



- Endast Takbrygga

Art	Benämning
103523xx	Takbrygga Profildurk 2,31m < Färg >
103512xx	Takbrygga Profildurk 1,2m < Färg >
103500xx	överdel brygghållare < Färg >
103000xx	Stag till takbrygga < Färg >
851020	Bultsats 10x20 (1 st överdel/2 skarv)
201510xx	Fästögla släta tak < Färg >

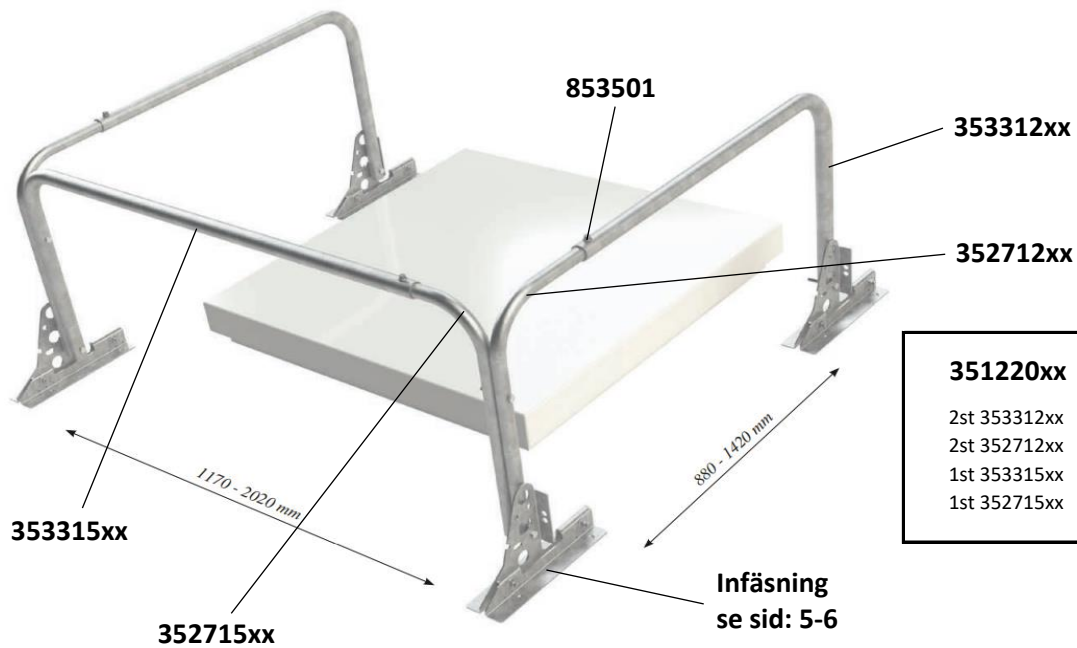
- Tillägg: Räcke

Art	Benämning
103100xx	Ständare inkl. låsskruv < Färg >
202723xx	Rör 27mm L=2,3m < Färg >
102111xx	Avslutningsbygel inkl.skruv < Färg >
865510	Skrufsats självb. 5,5x22 (5 rörskarv)

201510xx



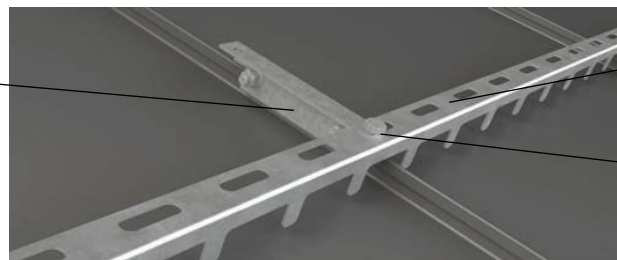
Skyddsräcke



Art	Benämning
351220xx	Skyddsräcke ställbart < Färg >
353315xx	Bägdal nedre ø33mm L=1,5m < Färg >
352715xx	Bägdal nedre ø27mm L=1,5m < Färg >
353312xx	Bägdal sida ø33mm L=1,2m < Färg >
352712xx	Bägdal sida ø27mm L=1,2m < Färg >
853501	Bultsats Ställbart skyddsräcke

Snökratta

653000xx (Falsfäste)
650430xx (Klickfals)



301242xx

851020

Art	Benämning
301242xx	Snökratta L=1270 < Färg >
851020	Bultsats 10x20 (1 st överdel/2 skarv)
650430xx	Falsfäste Vp Klickfals < Färg >
650430xx	Falsfäste Vp Klickfals < Färg >

Infästningar

- TRP, Tegelfprofil, Pannplåt

Infästningsprofil



Infästningsprofil
(enl nedan)

201300xx

850700

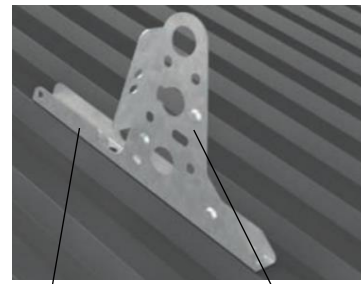
Exempel på profiler

Tabell 1

Profil	Artikelnr
TRP20 30-72	IFP20xx
TRP20 35-35	IFP35-35xx
TRP45 30-60	IFP20xx
Elit	IFPVPExx
Exklusiv	
Elegance	
Pannplåt	IFP25-50xx
Ovriga	653301xx - 653314xx

Universalhållare

(med integrerad hållare)



Skrusatsar

866304 (till 4st inf)

866320 (till 20st inf)

655000xx

Exempel på profiler

Låglutande TRP-tak
Montage på Högprofiler
-TRP70
- TRP127, 128
- ...

Infästning: Infästningsprofil

Art	Benämning
Artnr enligt tabell 1	Infästningsprofil enligt tabell 1
201300xx	Hållare typ5 släta tak < Färg >
850700	Bultsats if-profil

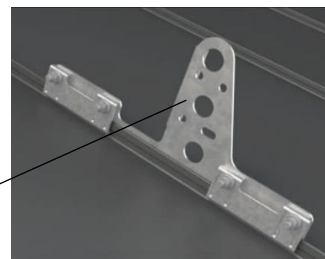
Infästning: Universalhållare

655000xx	Inf universal med hållare < Färg >
Skrusats: 10 staps / hållare	
866304	Skrusats staps 6,3x19 40 st
866320	Skrusats staps 6,3x19 200 st

- Falstak



653000xx



650430xx

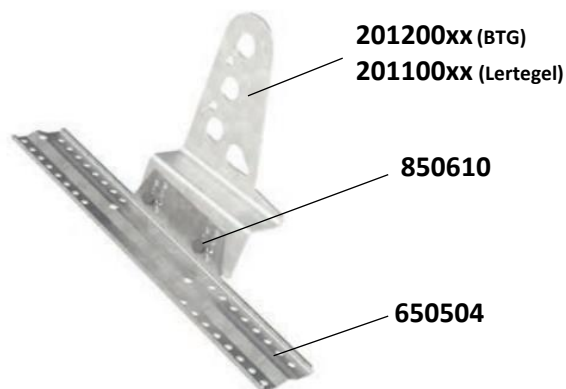
Art

Benämning

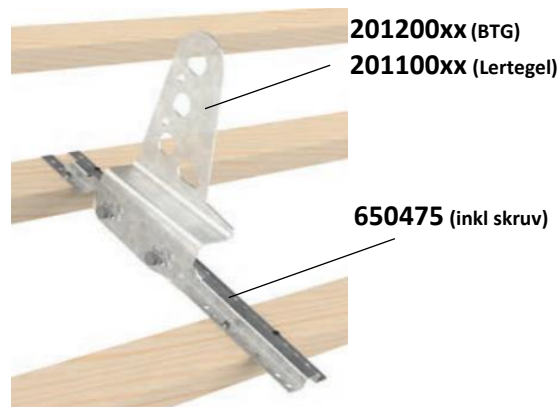
Bandtäckta tak	
653000xx	Falsfäste med hållare < Färg >
Klickfalstak	
650430xx	Falsfäste Vp Klickfals < Färg >

- Betongpanne-, Lertegel- Tak

Montage på råspont: Fotplatta



Montage på läkt: Läktfäste



Infästning: På råspont, BTG eller Lertegel

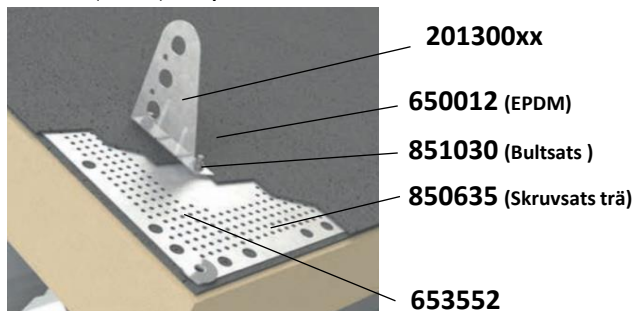
Art	Benämning
201200xx	Hällare typ3 BTG < Färg >
201100xx	Hällare typ3 LTG < Färg >
650504	Fotplatta ställbar
850610	Bultsats fotplatta / 6 knt skruv

Infästning: På läkt, BTG eller Lertegel

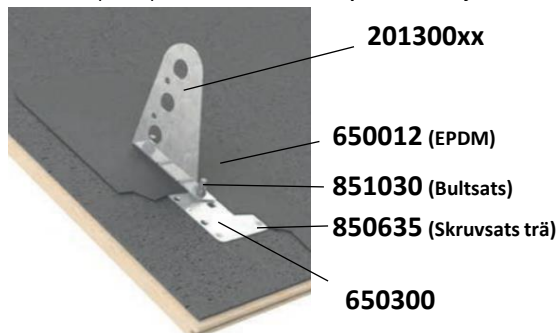
201200xx	Hällare typ3 BTG < Färg >
201100xx	Hällare typ3 LTG < Färg >
650475	Bärläktfäste

- Paptak

Tättskikt (allmän) / Tätplåt slät



Tättskikt på råspont, min 17mm / Fästplatta, Förhöjd



Infästning: Tätplåt, slät

Art	Benämning
201300xx	Hällare typ5 släta tak < Färg >
650012	Epdm tätning cc 120 mm
653552	Tätplåt slät
851030	Bultsats vagnsbult
850635	Skruvsats träskruv 6x35 RF 10

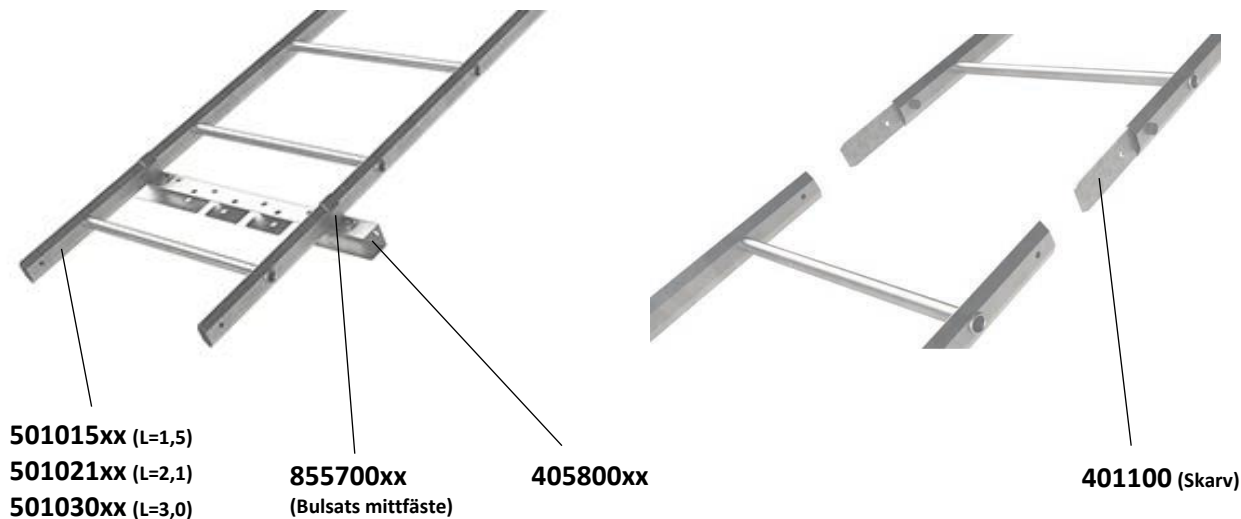
Infästning: Fästplatta, Förhöjd

201300xx	Hällare typ5 släta tak < Färg >
650012	Epdm tätning cc 120 mm
650300	Fästplatta
851030	Bultsats vagnsbult
850635	Skruvsats träskruv 6x35 RF 10

Takstegar

-Typ: Pinnmodell

1: Stege, Mittfäste, ev. skarv



Art	Benämning
501030xx	Stege stål L=3m B=450 < Färg >
501021xx	Stege stål L=2,1m B=450 < Färg >
501015xx	Stege stål L=1,5m B=450 < Färg >
405800xx	Mittfäste takstege 450mm < Färg >
855700xx	Bulsats fäste för takstege < Färg >
451100	Skarvsats stege

2: Infästning, Beroende av taktyp

2a: TRP, Tegelprofil, Pannplåt

655800xx
(Fästjärn)

850700
(Bulsats)



Art	Benämning
655800xx	Fästjärn för takstege sl.tak < Färg >
850700	Bulsats if-profil

2b: Falstak

851020
(Bulsats)

650040xx (Bandtäckta tak)

650180xx (Klickfalstak)



Art	Benämning
650040xx	Falsfäste för takstege/kratta < Färg >
650180xx	Falsfäste stege Vp Klickfals < Färg >
851020	Bulsats 10x20 (1 st överdel/2 skarv)

... Takstege

2ca: Takpanna - Infästning räspont

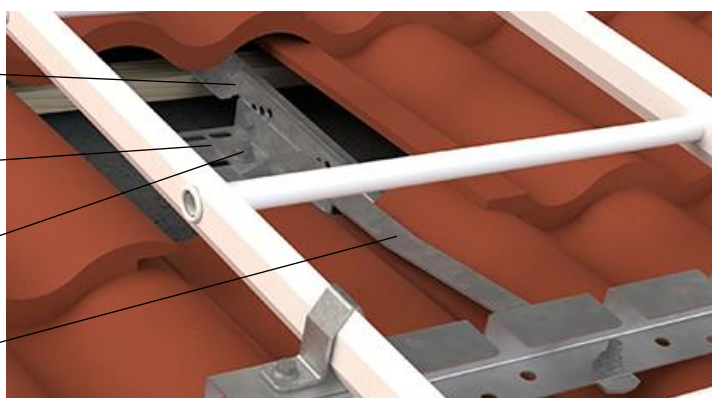
- 650300**
(Fästplatta)
- 850610**
(Skruv & Bultsats)
- 403030xx**
(Fästjärn)



Art	Benämning
650300	Fästplatta
850610	Bultsats fotplatta / 6 knt skruv
403030xx	Fästjärn takstege BTG < Färg >

2cb: Takpanna - läktfäste

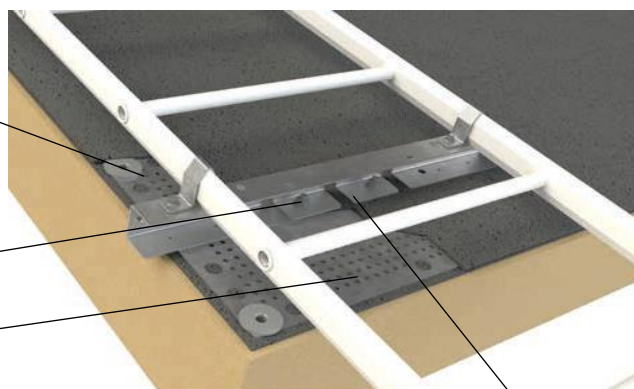
- 650475**
(Läktfäste inkl skruv)
- 653360**
(Sidoförskjutningsplåt)
- 851020**
(Bultsats)
- 403030xx**
(Fästjärn)



Art	Benämning
650475	Bärläktfäste
653360	Sidoförskjutningsplåt
851020	Bultsats 10x20 (1 st överdel/2 skarv)
403030xx	Fästjärn takstege BTG < Färg >

2d: Papptak

- 653552**
(Tätplåt slät)
- 851030**
(Bultsats vagnsbult)
- 850635**
(skruvsats trä)

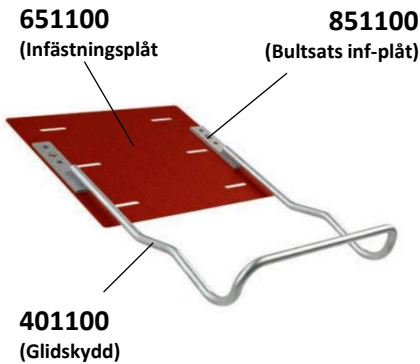


650012
(EPDM)

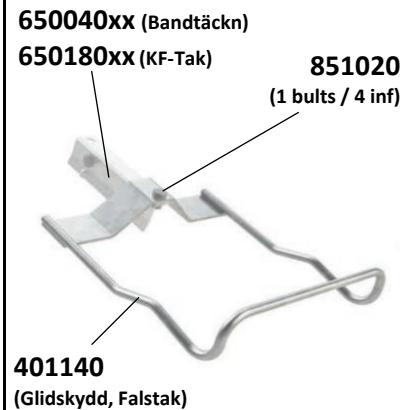
Art	Benämning
653552	Tätplåt slät
650012	Epdm tätning cc 120 mm
851030	Bultsats vagnsbult
850635	Skruvsats träskruv 6x35 RF 10

Glidskydd

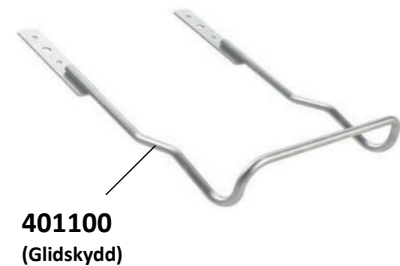
- Trp, Tegelfprofil, Pannplåt



- Falstak



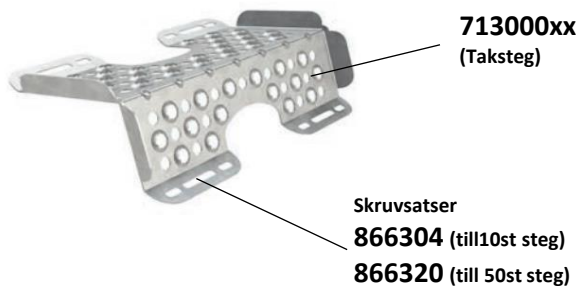
- BTG, Lertegel



Art	Benämning
- Trp, Tegelfprofil, Pannplåt	
401100xx	Glidskydd takfot < Färg >
651100xx	Infästningsplåt Glidskydd < Färg >
851100	Bultsatss if-plåt glidskydd
- Falstak	
401140xx	Glidskydd för Falsfäste < Färg >
650040xx	Falsfäste för takstege/kratta < Färg >
650180xx	Falsfäste stege Vp Klickfals < Färg >
851020	Bultsatss 10x20 (1 st överdel/2 skarv)

Taksteg

- Trp, Tegelfprofil, Pannplåt

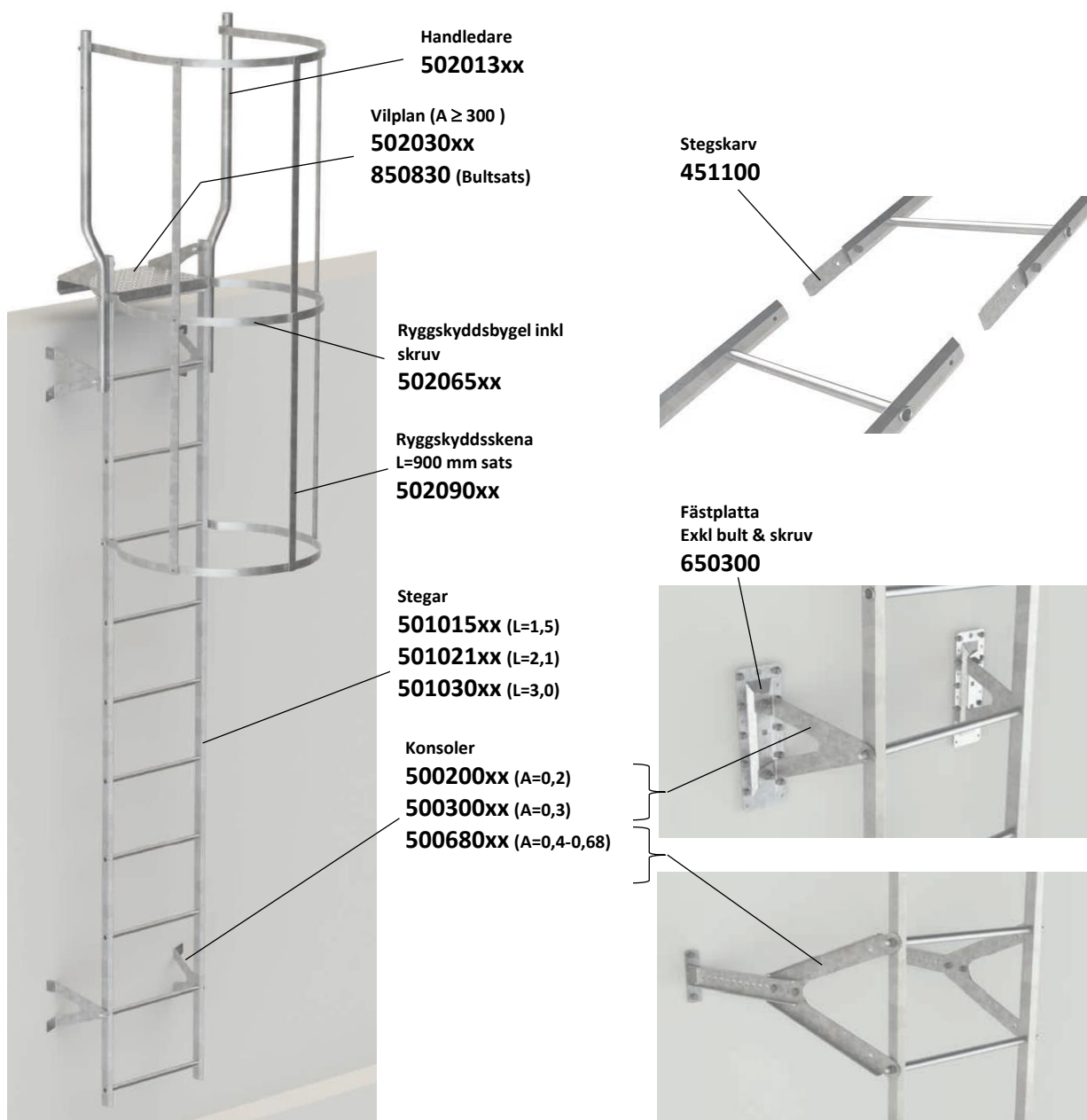


- BTG, Lertegel



Art	Benämning
- Trp, Tegelfprofil, Pannplåt	
713000xx	Taksteg för plåttak < Färg >
866304	Skruvsats staps 6,3x19 40 st
866320	Skruvsats staps 6,3x19 200 st
- BTG, Lertegel	
700123xx	Taksteg ts 123 (25x230mm) < Färg >
700127xx	Taksteg ts 127 (25x270 mm) < Färg >
700131xx	Taksteg ts 131 (25x310 mm) < Färg >
700223xx	Taksteg ts 223 (50x230 mm) < Färg >
700227xx	Taksteg ts 227 (50x270 mm) < Färg >
700231xx	Taksteg ts 231 (50x310 mm) < Färg >

Fasadstege



Art	Benämning
- Stege, Detaljer	
501015xx	Stege stål L=1,5m B=450 < Färg >
501021xx	Stege stål L=2,1m B=450 < Färg >
501030xx	Stege stål L=3m B=450 < Färg >
451100	Skarvsats stege
502013xx	Handledare inkl. skruv < Färg >
502030xx	Vilplan < Färg >
850830	Bultsats 8x30
- Konsoler, Detaljer	
500200xx	Konsol par A-200 mm < Färg >
500300xx	Konsol par A-300 mm < Färg >
500680xx	Konsol fasadstege 400-680 < Färg >
501000xx	Konsol fasadstege 700-1000 < Färg >
650300	Fästplatta
- Ryggskydd	
502065xx	Ryggskyddsbygel inkl. skruv < Färg >
502090xx	Ryggskyddsskena 900 mm sats (3st) < Färg >

Fasadstege

- Tillbehör

Stag till handledare
501390xx



Klätterskydd
504590



Upphängningsfäste för
lös stege, inkl skruv
503010



Gummikloss för stege
505518

Art	Benämning
<i>- Stege, Detaljer</i>	
501390xx	Stag till handledare < Färg >
504590	Klätterskydd fasadstege 0,9 m
503010	Upphängningskrokar

Skruv i storpack

-Storpack för lösningar till större projekt

Art	Benämning
860010	Skrivsats träskruv 6-Kant 6x32 RF 10st
860030	Skrivsats träskruv 6-Kant 6x32 RF 30st
860150	Skrivsats träskruv 6-Kant 6x32 RF 150st
861002	Muttersats M10 fzv 20 st
861010	Muttersats M10 fzv 100 st
861202	Bultsats M10x20 fzv 20 st
861210	Bultsats M10x20 fzv 100 st
861301	Bultsats vagnsbult M10x30 10 s
861305	Bultsats vagnsbult M10x30 50 s
865510	Skrivsats självb. 5,5x22 (5 rörskarv)
865550	Skrivsats 5,5x22 borr RF / 50 frp
866304	Skrivsats staps 6,3x19 40 st
866320	Skrivsats staps 6,3x19 200 st

Övrigt

- Övriga produktgrupper utanför denna prislista

- Vajersystem

- Fällbar utrymningstege