

### Måttunderlag: Tillverkning Av Skorstensbeslag

Namn / Företag: \_\_\_\_\_

Telefonnummer: \_\_\_\_\_

Ev märkning: \_\_\_\_\_

#### Beslagets Utseende

Beslag vid sida Nock

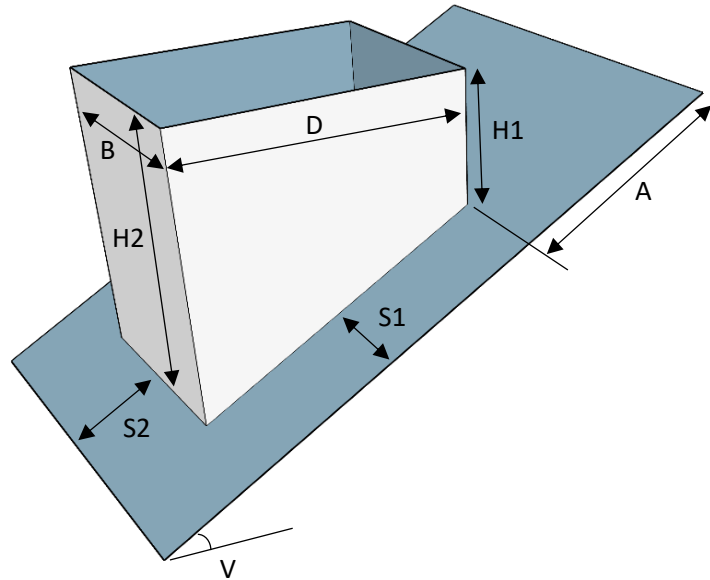
B \_\_\_\_\_ Bredd  
 D \_\_\_\_\_ Djup

Höjd:  
 H1 \_\_\_\_\_ Bakkant  
 H2 \_\_\_\_\_ Framkant

A \_\_\_\_\_ Avstånd Nock

Stosplatta:  
 S1 \_\_\_\_\_ Sida  
 S2 \_\_\_\_\_ Framkant

V \_\_\_\_\_ Takvinkel



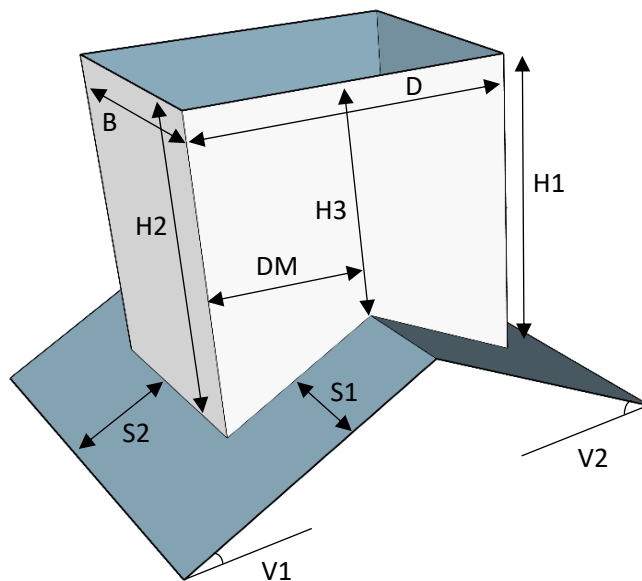
Beslag Över Nock

B \_\_\_\_\_ Bredd  
 D \_\_\_\_\_ Djup

Höjd:  
 H1 \_\_\_\_\_ Bakkant  
 H2 \_\_\_\_\_ Framkant  
 H3 \_\_\_\_\_ Över Nock  
 DM \_\_\_\_\_ Framsida - Nock

Stosplatta:  
 S1 \_\_\_\_\_ Sida  
 S2 \_\_\_\_\_ Fram/Bak

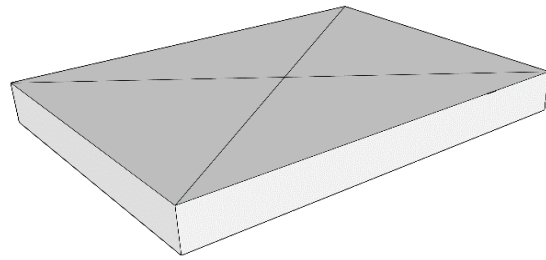
V1 \_\_\_\_\_ Takvinkel 1  
 V2 \_\_\_\_\_ Takvinkel 2



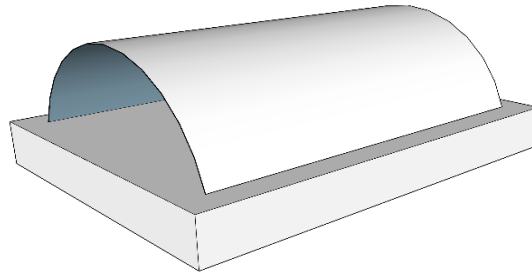
**Beslagets topp**

Ingen Topp

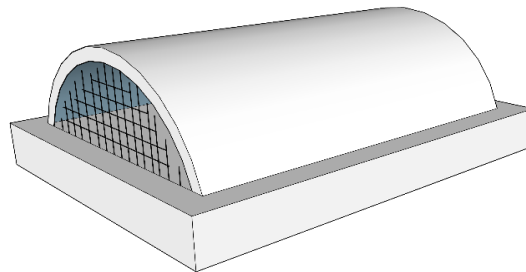
Tätt huvtak



Regnskydd, Ej öppningsbart  
För enklare, mindre stosas där rensning inte skall utföras.

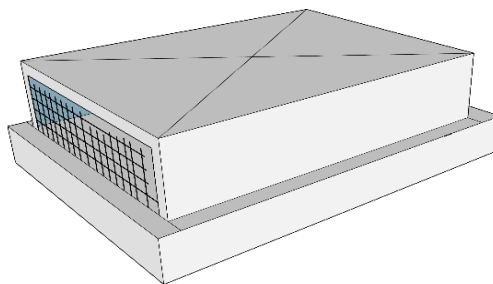


Regnskydd, Öppningsbart  
Levereras som standard med fågelgaller



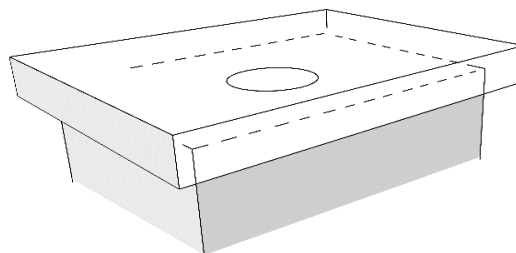
*(Standard håltagning enligt B1 / sid3)*

Plant huvtak, luftning i gavlar  
Vanligt användningsområde: t.ex luftning av kanaler i skorten. Till Rökrör kan kompletteras rökrörsförlängare, till dessa tas hål genom det plana huvtaket



*(Standard håltagning enligt B1 / sid3)*

Luftat huvtak  
Vanligt användningsområde: tex anslutning av ventilationsrör (spiro: ange rördimension), Vindsventilation mm.

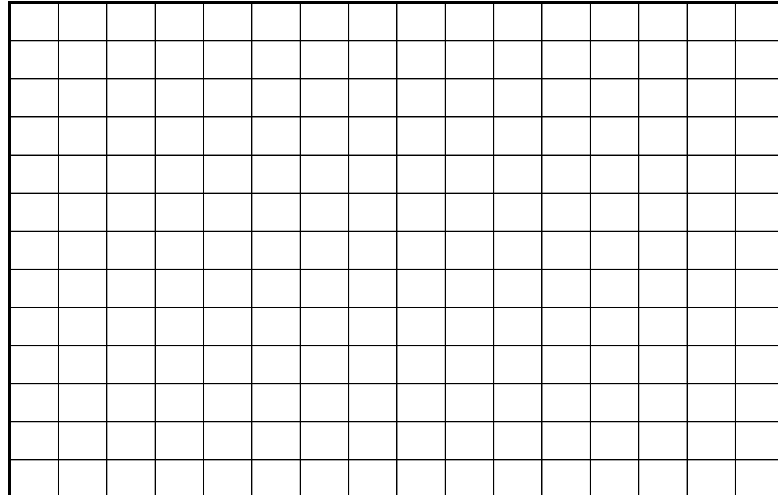


Håltagning

Skriv ut & skissa ner eventuell hålbild t.h

Ange hålens placering & innerdiameter (runda hål) / alternativt bredd & djup (rektangulära hål)

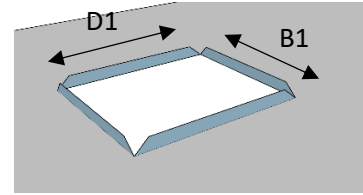
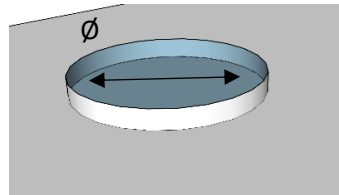
Ange typ av håltagning enligt nedan



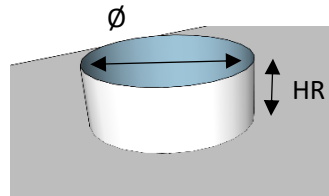
Beslag, vy från ovan

Olika typer av håltagning

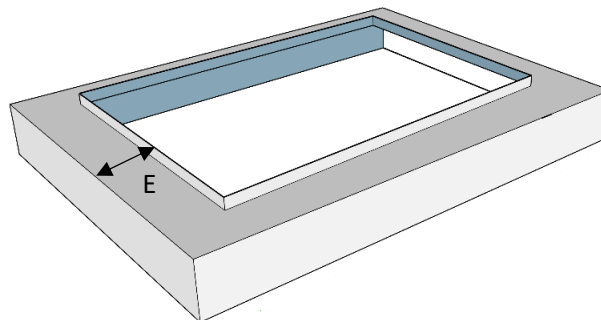
**A1** Uppdriven kant - även rektangulära hål. Ange innerdiameter  $\varnothing$  alternativt B1 & D1



**A2** Infalsat rör (Där t.ex tuffare krav ställs på täthet mot rökrör). Ange höjd HR och innerdiameter  $\varnothing$



**B1** Hål. Ange indrag från regnskyddets / huvtakets yttermått [E]



Ange kulör: \_\_\_\_\_  
(svart, röd, galv, blå, grön, alu-zink etc)

Ange taktyp: \_\_\_\_\_  
(Klickfals, trp, tegel, papp, betongpanna etc)

Ange montage: \_\_\_\_\_  
(I delar eller ihopfalsad)