



Montageanvisning: Takavattning

VÄNNÄSPLÅT

GRATTIS TILL ETT BRA VAL

Vi vill tacka dig för förtroendet och valet av våra takavvattningsprodukter. Ett förtroende du kommer att märka inte är ogrundat!

Ditt nya takavvattningssystem kommer att leva upp till dina förväntningar och förhoppningsvis mer därtill. Rätt installerade och underhållna garanterar våra produkter problemfri avvattning under lång tid. Läs mer om vår omfattande 15-års garanti på www.wijo.se.

Denna guide hjälper dig att installera våra produkter snabbt och problemfritt. Du behöver följande verktyg för installationen:

Tumstock, penna, papper, bågfil, tång, skruvdragare och ev. en krokbockare som finns hos din återförsäljare.



OBS!
Använd aldrig vinkelslip.



1. RÄNNKROK

Rännkrokarna som håller upp hängrännan, fästs på takfoten med 60 cm mellanrum. Den första och sista kroken fästs 10 cm från rännans ändrar (**Bild A**).

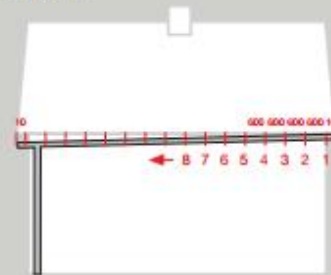


Bild A

Hängränans lutning



Rännans lutning ska vara 3 – 5 mm per meter. Om takfoten inte är horisontell måste du ta hänsyn till det när du mäter ut rännans lutning. Rännan ska luta mot stupröret. Rännkrokarna bockas i ökande längd för att ge rännan rätt lutning.

Bockning av rännkrokar

Innan du bockar den första rännkroken måste du ta reda på takets lutning. Det gör du enkelt med en tumstock. Läg den utfällda tumstocken på taket så att hälften hänger ut över takkanten. Böj ned den utskjutande halvan till vertikalt läge (**Bild B**). Vinkeln du får ritas du av på ett papper. Takets linje förlänger du på andra sidan av den vertikala linjen (**Bild B**). Läg en rännkrok på pappret med ryggen mot den vertikala linjen.

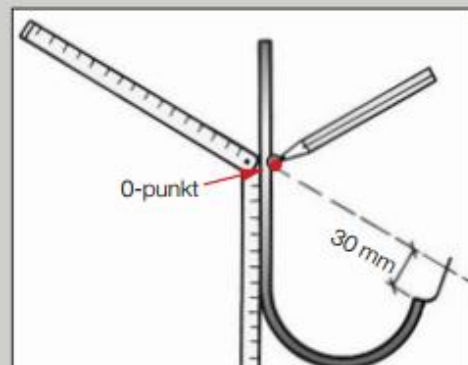
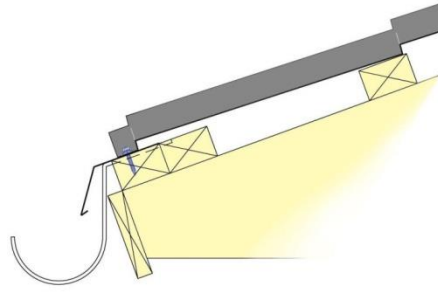
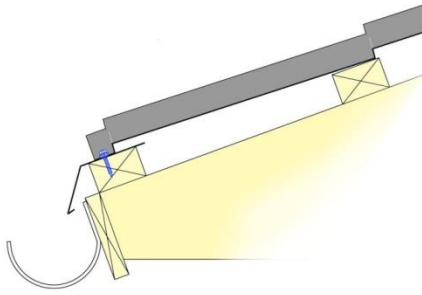


Bild B



Exempel på olika montage av rännkrok:

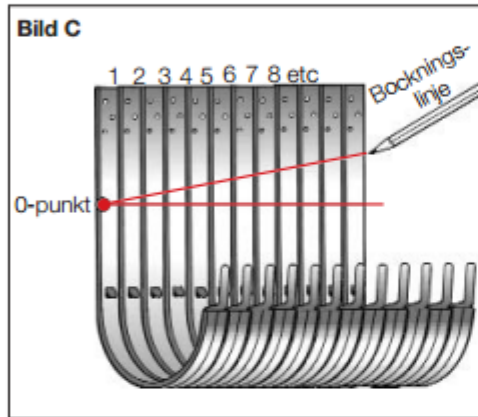
t.v kortkrok på monterad på takfotsbräda (i detta fall är krokens skruvfläns bockad i samma vinkelsom taket för rakt montage

t.h långkrok monterad på nedersta läkt-brädan

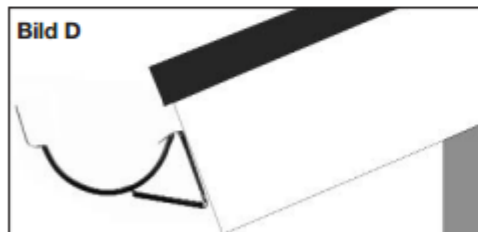
Passa in kroken så att dess spets är 30 mm under den förlängda taklinjen. Den punkt där taklinjen skär krokens rygg är det första bockmärket, 0-punkten (**Bild B**).

Lägg de andra rännkrokarna bredvid rännkroken med 0-punktsmärket (**Bild C**). Dra ett horisontellt streck från 0-punkten på första kroken till den sista kroken. Den sista krokens bockpunkt ska vara 3-5 mm x antal meter ränna ovanför 0-punktsstrecket (för en ränna på 8 meter blir det alltså 24 – 40 mm över 0-punkten).

En krokbockare kan med fördel användas till detta arbete.



Har taket en vertikal takfotsbräda använder du enklast kort krok eller kompaktkrok som skruvas direkt i brädan. Lutar takfotsbrädan kan ställbara kroker användas.



Är taket längre än 10 meter behövs ett stuprör i var ända av hängrännan. Då ska rännan vara högst på mitten och falla ut mot stuprören.

2. HÄNGRÄNNA

Märk ut hur långt från hängrännans kant stupröret ska sitta. Såga två sneda snitt så du får en öppning på ca 10 cm (**Bild E**). Vik ned kanterna i kupan för bästa avrinning (**Bild F**).

Stick in den vikta kanten på omvinkningskupan i rännans vulst. Pressa kupan mot rännan och lås fast den med bakkantens öron (**Bild G och H**).

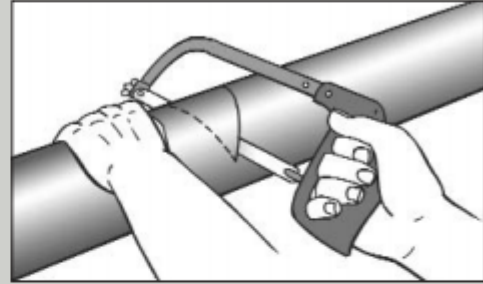


Bild E

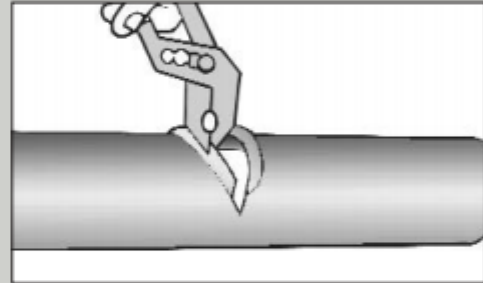


Bild F

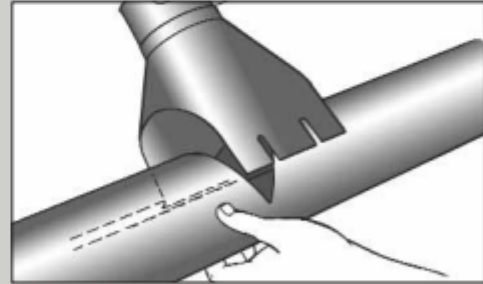
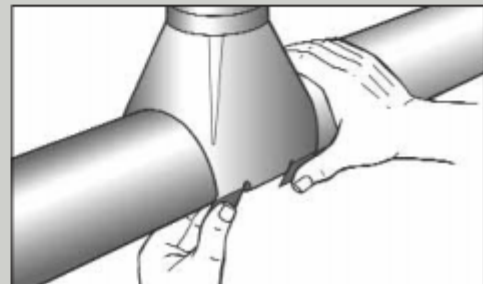


Bild G



3. RÄNNGAVEL

Ränngaveln monterar du enkelt. Vrid in gaveln i rännans vulst. Lägga en sträng plåtkitt och tryck ner gaveln i rännan (**Bild I**). Slå därefter fast gaveln med handen (**Bild J**). Den vulstkant som inte behövs kan du vika bort i den befintliga brottanvisningen (**Bild K**).

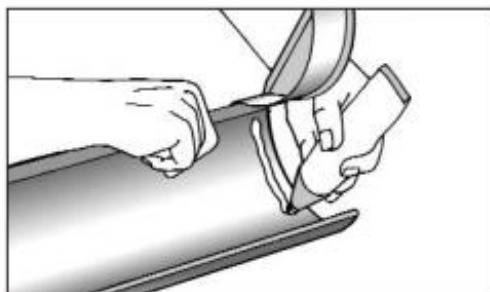


Bild I

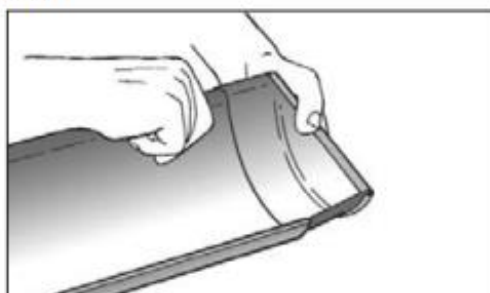


Bild J

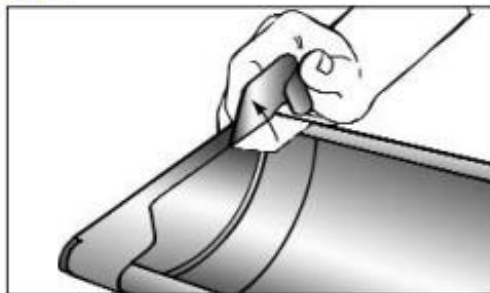


Bild K

4. RÄNNVINKEL

Både utvändiga och invändiga rännvinklar monteras med 5 – 10 cm "iskjut". Rännvinkelns bakkant öppnas 5 – 10 cm (**Bild L**). Plåtkitt förs på vinkeln, sedan vrids rännan in i vinkelns vulst (**Bild M**). Slutligen låses rännvinkelns bakkant (**Bild N**). Placera rännkrokarna så nära hörnan som möjligt för största stabilitet.

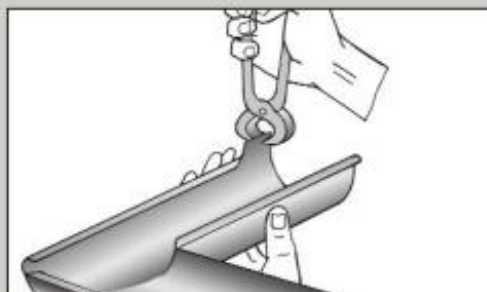


Bild L



Bild M

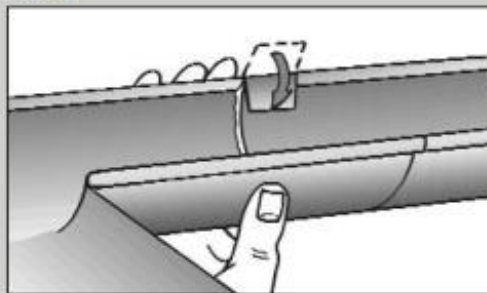


Bild N

5. SKARV

För att skarva rännorna hakar du först rännskarvens bakkant om rännorna. Sedan lägger du skarvens frambygel över rännvulsten och pressar ner den. Därefter låses den fast med "tungan" (**Bild O**).

Det är viktigt att inte snedställa rännskarven utan att den monteras i rätt vinkel mot rännan.

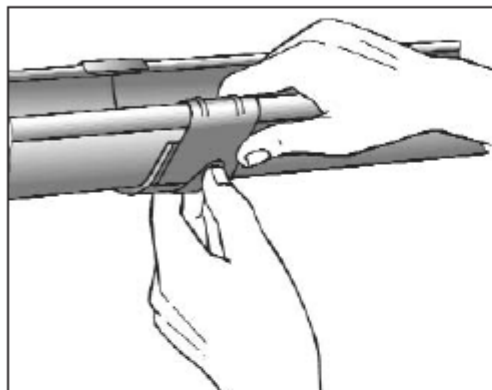


Bild O

6. UPPSÄTTNING AV RÄNNOR

Rännorna fixeras nu vid rännkroken genom att vika krokens främre bläck över rännans vulst (**Bild P**).

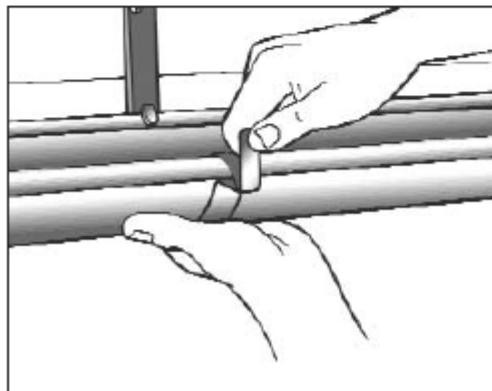


Bild P

7. RÖRVINKEL OCH MELLANSTYCKE

Montera en rörvinkel på omvinkningskupan. Mät avståndet mellan rörvinklarnas ändar (**Bild Q**). Kapa mellanstycket cirka 12 cm längre än avståndet mellan rörvinklarna. Mellanstycket sticks in i den nedre rörvinkeln och träs på den övre rörvinkeln. Montera sedan stupröret (krympningen på röret används endast då stupröret skarvas ihop) (**Bild R**).

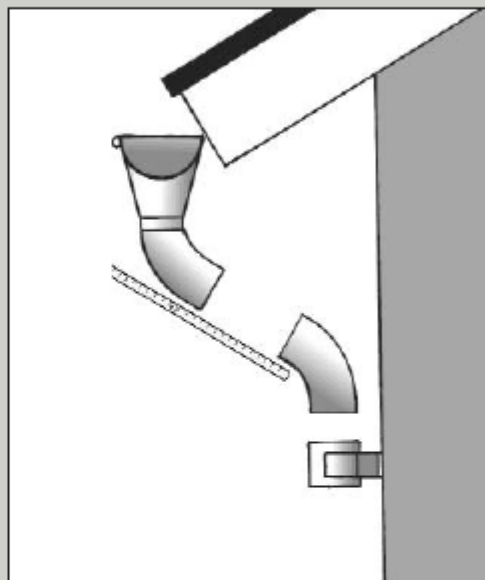


Bild Q

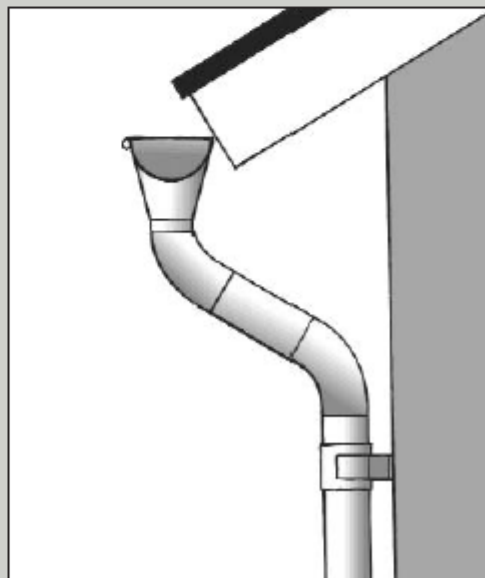


Bild R

8. STUPRÖRSSVEP

Stuprörssvepet monteras på väggen strax under stuprörets böj (**Bild S**). Svepen monteras med högst två meters mellanrum, vertikalt under varandra. Använd skruv om svepen monteras i trä samt spik för montering i betong eller tegel. När svepen är fästa i väggen kan stupröret monteras på plats. Tryck ihop svepet om röret och lås det med låskilen. Använd en gummiklubba eller en träbit för att slå kilen på plats (**Bild T**).

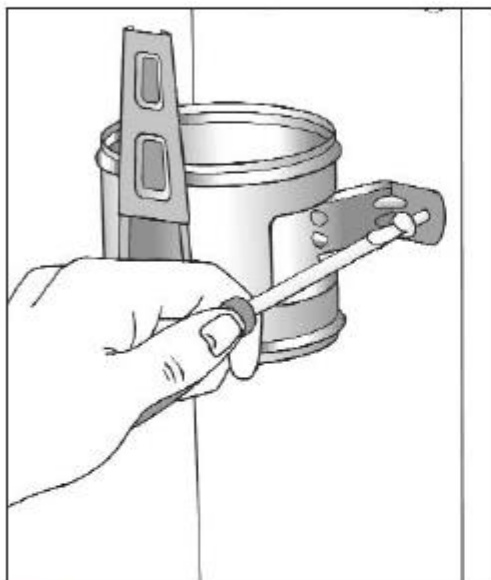


Bild S

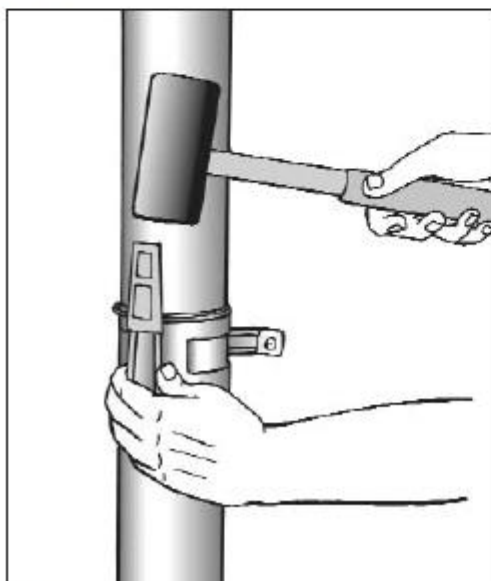


Bild T

9. VATTENAVLEDNING

Ska stupröret anslutas till markavloppet används lämpligen en övergångsmuff (**1**) och en rensträtt (**2**). Stupröret förses med ett påskjutsrör (**3**) som förs ned i renstratten för ett snyggt montage. För att leda ut vattnet på marken används en utkastare som monteras direkt på stupröret (**Bild V**). Om regnvatten ska samlas upp kan en fällbar utkastare samt till exempel en brunnsutkastare för anslutning till markavlopp monteras (**Bild X**).

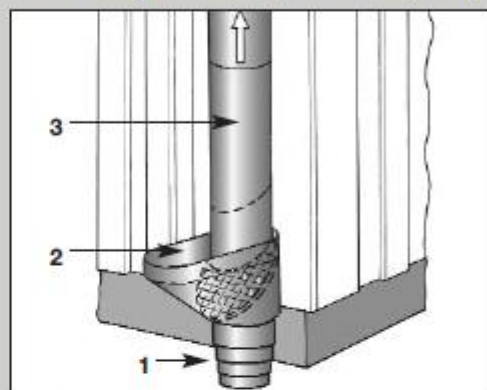


Bild U

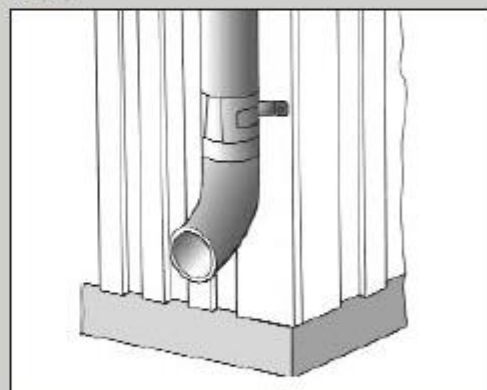


Bild V

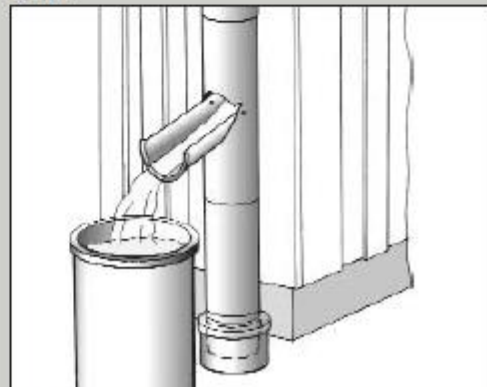


Bild X

Kontaktinformation

Vännäs Plåt
Marahällans Industriområde
91194 Vännäs

Tel: 0935-12420

e-post: info@vannasplat.se
hemsida: www.vannasplat.se