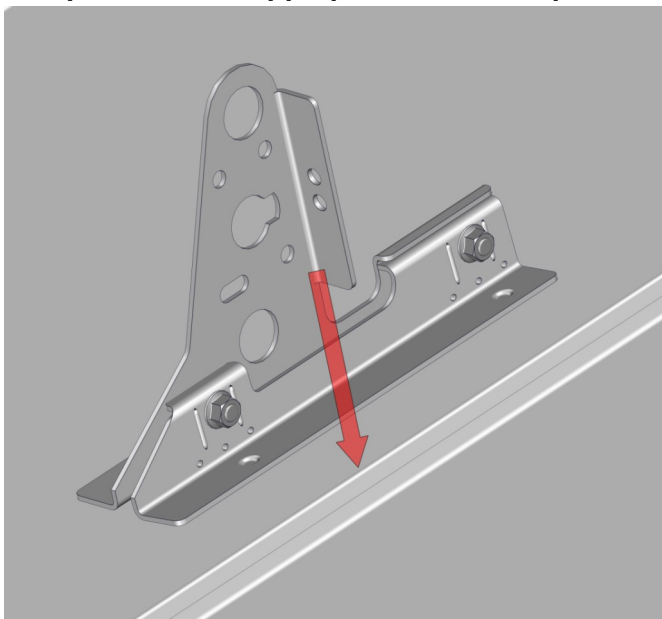
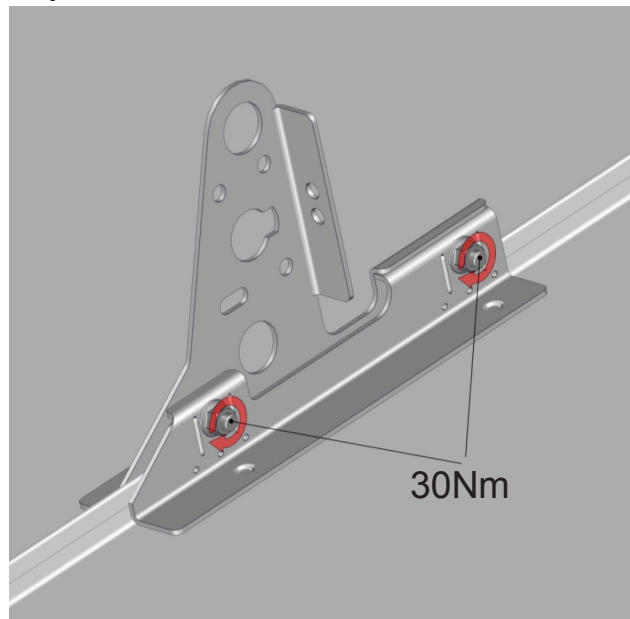


Dubbelfalsad plåt, min tjocklek:

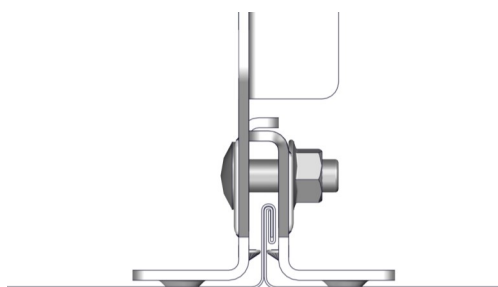
Stålplåt 0,6mm Kopparplåt 0,6mm Zinkplåt 0,7mm Rostfri plåt 0,4mm Aluminium 0,8mm



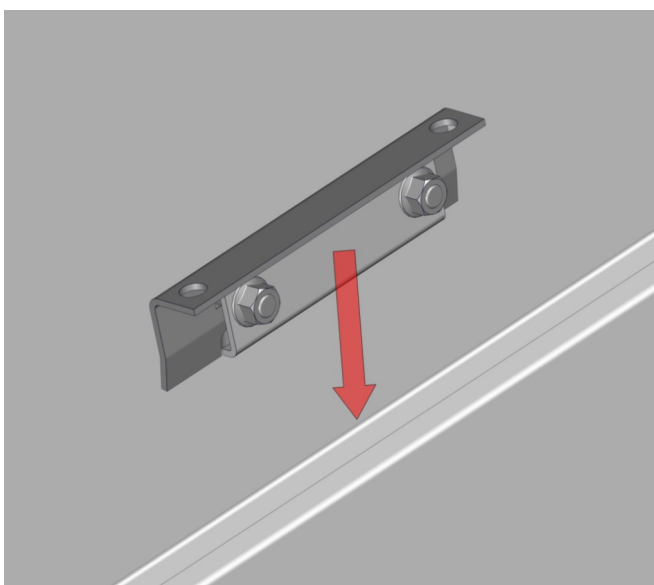
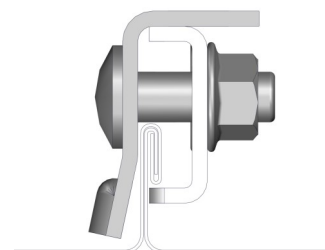
Montera falsfästet på ståndfalsen.



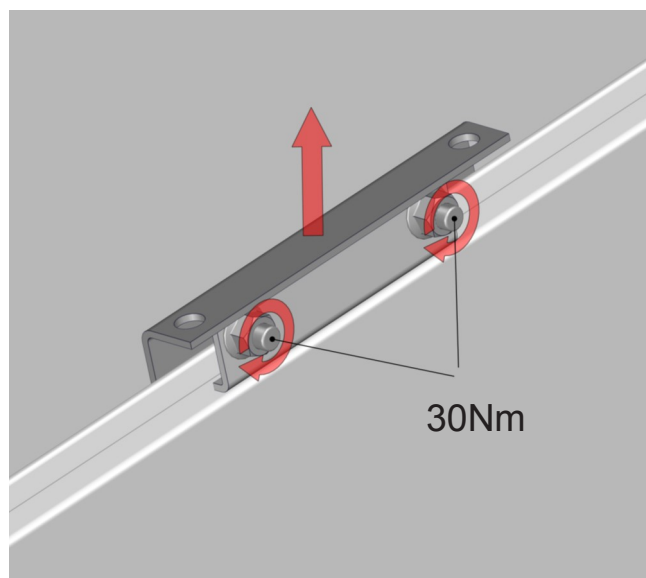
Dra åt muttrarna med **minst 30Nm**



Se till så tänderna på falsfästet greppar under falsens dubbelvik.



Montera falsfästet på ståndfalsen.



Dra upp falsfästet så det ligger an mot dubbelviket. Dra åt muttrarna med **minst 30Nm**