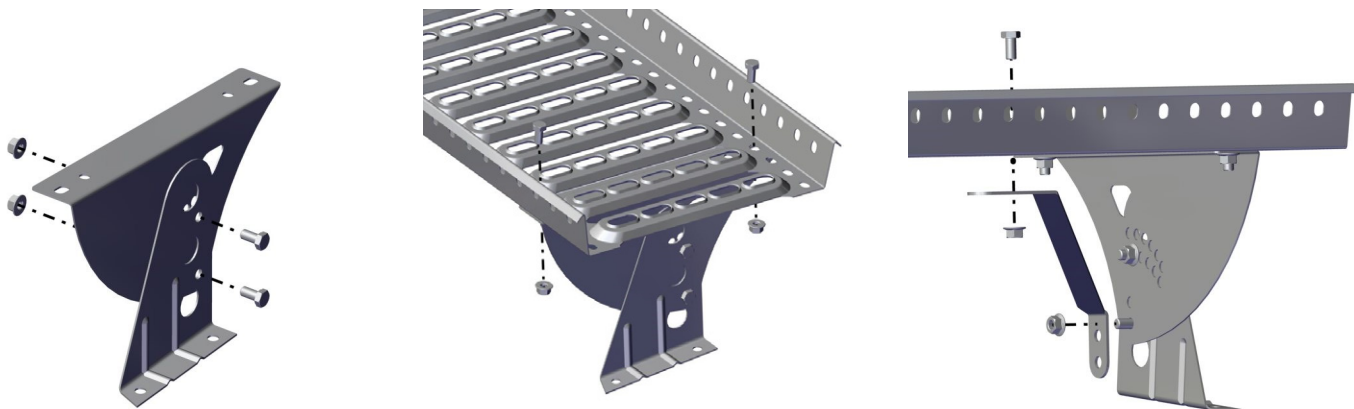


Takbrygga



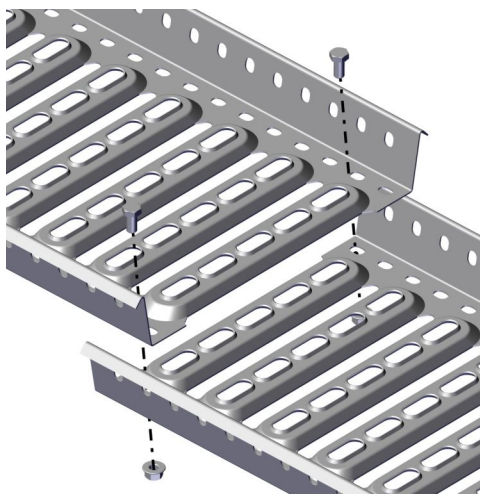
Montering av fästet sker enligt tillhörande monteringsanvisning. Max avstånd mellan fästena 1200 mm.



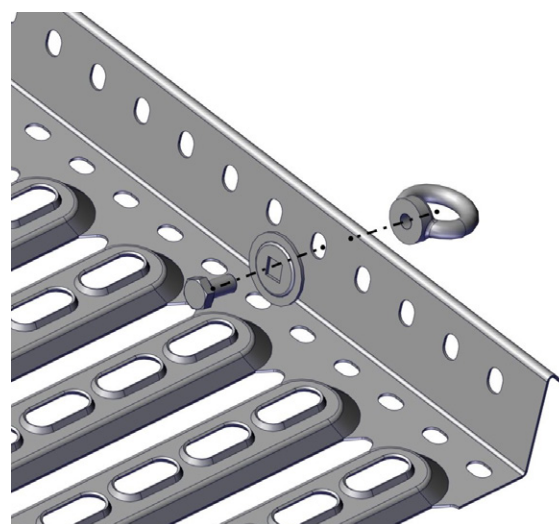
Justera in bryggfästets överdel efter taklutningen till vågrätt läge och lås med 2 st bult M10x20 + mutter.

Bryggan bultas mot bryggfästets överdel med 2 st bult M10x20 + mutter. **Max överhäng: 300 mm.**

Bryggan Stagas med minst 1 stag per sammanhängande bryggsträcka. 1 st bult M10x20 + mutter.



Bryggan skarvas genom överlappning (minst en vågtopp). Bultarna skruvas med ett håls förskjutning 2 st bult M10x20 + mutter. **Minst två fästen på vardera sida skarven krävs.**



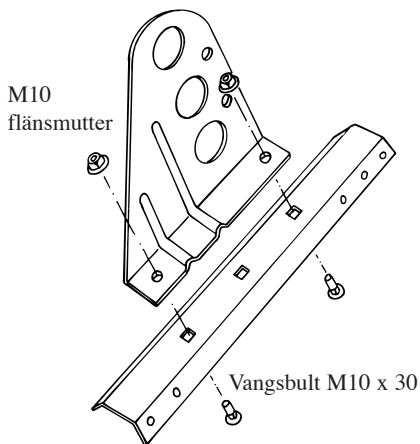
Ögla för livlina (tillbehör)

Ögla monteras till brygga med 1 st bult M10x20 och stukadbricka.

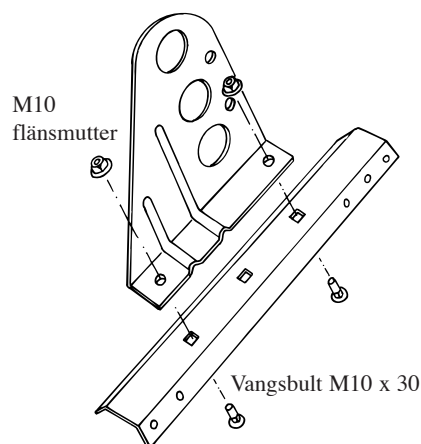
Montageanvisning

Infästningsprofil och infästningsplåt

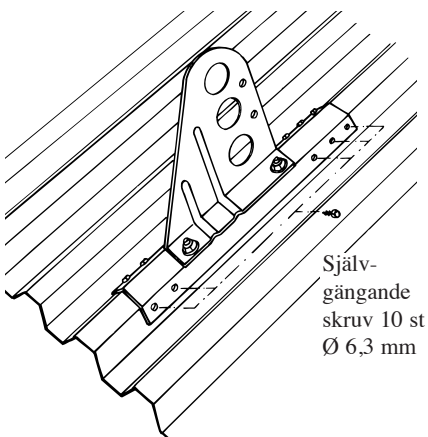
M-6521-1206



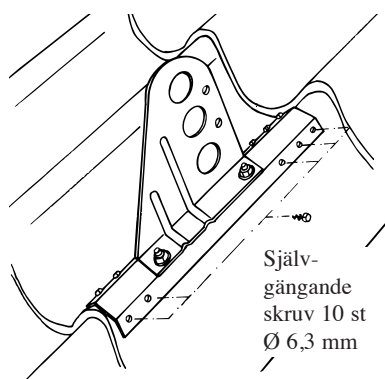
1A. Montera hållaren på infästningsprofilen.



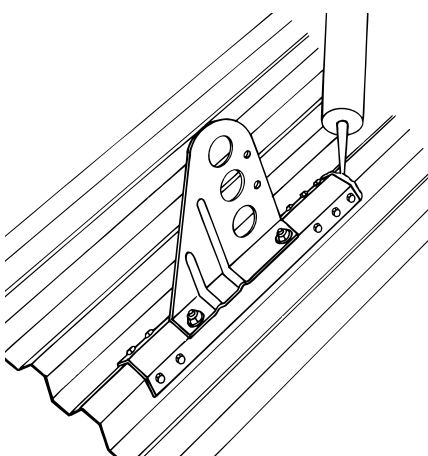
1B. Montera hållaren på infästningsprofilen.



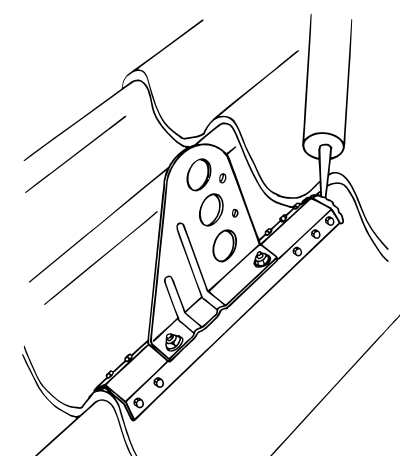
2A. Infästningsprofilen vänds så att änden med 3 hål är mot taknock. Skruva fast profilen med bifogad skruv. OBS! Max c/c 1200 mm.



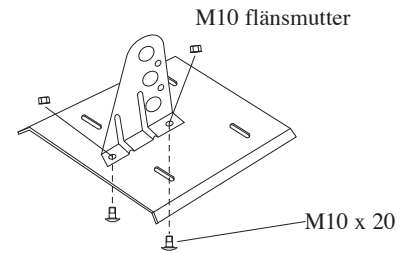
2B. Infästningsprofilen vänds så att änden med 3 hål är mot taknock. Placera profilen så långt ner på "pannan" som möjligt. Skruva fast profilen med bifogad skruv. OBS! Max c/c 1200 mm.



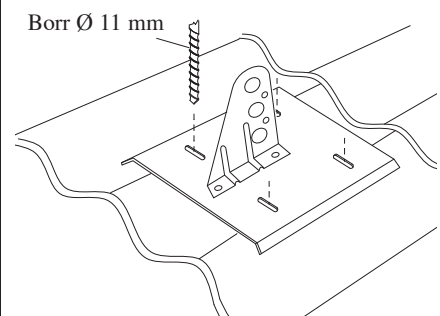
3A. Luftfickan upptill mellan plåt och profil kan fyllas med tätningsmassa.



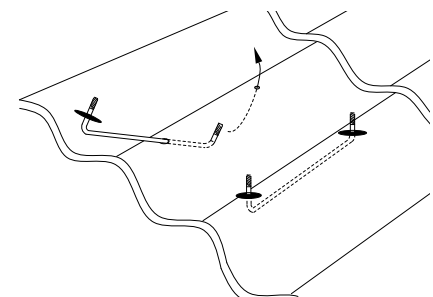
3A. Luftfickan upptill mellan plåt och profil kan fyllas med tätningsmassa.



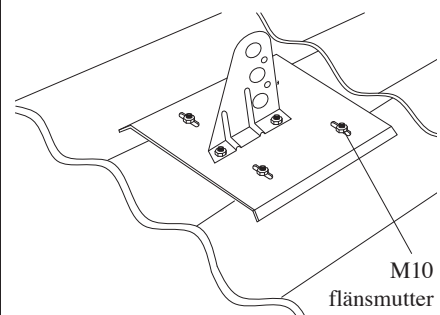
1C. Montera hållaren på infästningsplåten.



2C. Märk ut och borra hålen till infästningsplåten.

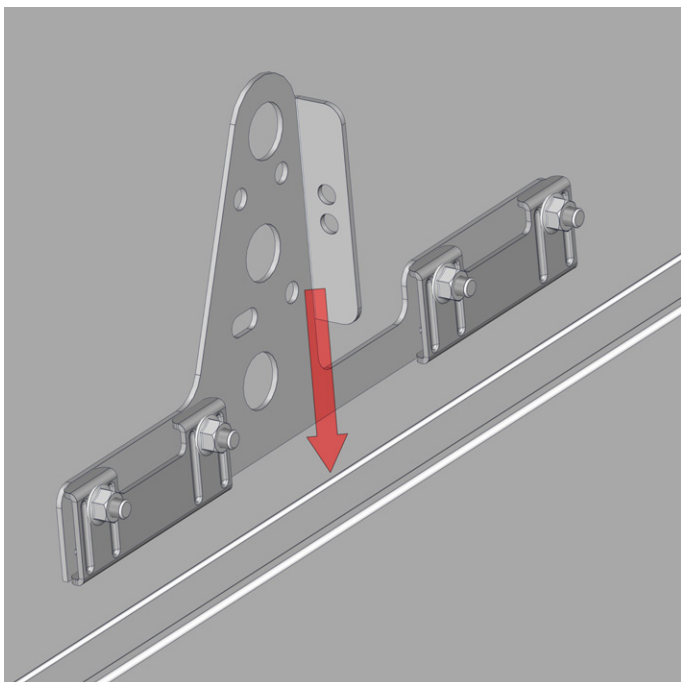


3C. Trä i bygelbulten från nedre hålet och lås fast den med gummibrickorna. OBS! Utrymmet under plåten skall vara minst 37 mm.

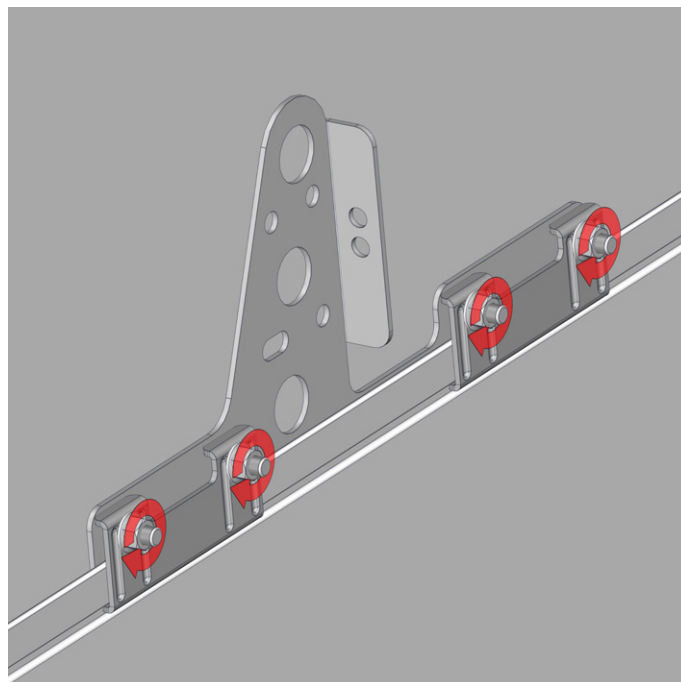


3D. Skruva fast infästningsplåten.

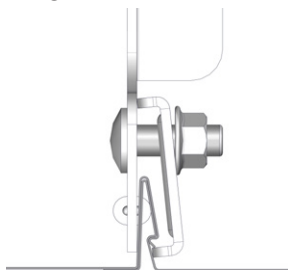
Klick-falsfäste



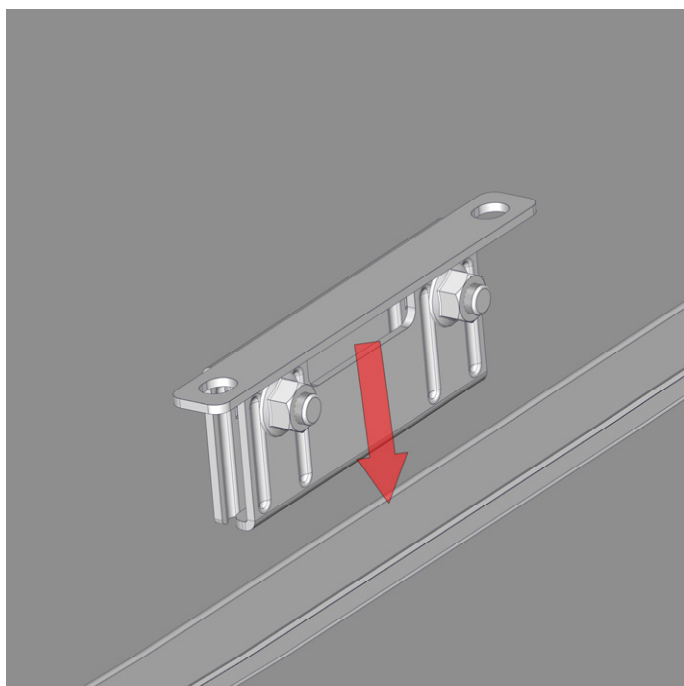
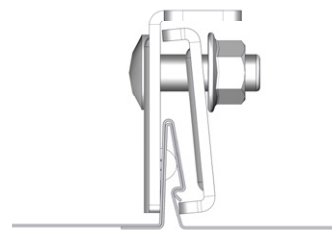
Montera klämbäckarna på den sidan plåtens omslag finns och montera fästet på falsen



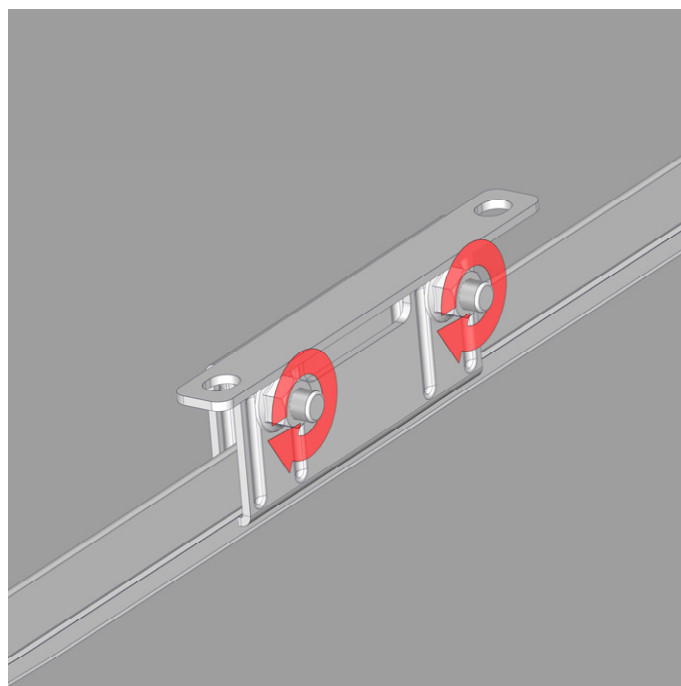
Dra åt muttrarna med **minst 40Nm**



Se till så klämbacken får tag under falskanten



Montera fästet på falsen



Dra åt muttrarna med **minst 40Nm**