

## TAKSÄKERHET

### Kulörssystem, Ställkostnader, Embalage

Kulörer	RAL-kod	Kulörkod (i artikelnr, xx)	ställk
Galv	-		
Svart		S	
Tegelröd	8004	R	
Grå	7011	XG	
Mörkröd	3009	XR	JA
Silver	9006	XSM	JA
Mörksilver	9007	XMSM	JA
Ärggrön	6021	XAG	JA
Övriga	-	-	JA

Om ställk = JA: tillkommer ställkostnad enligt nedan (artnr: STALL1064)

Följande artiklar har artkat: 106AB

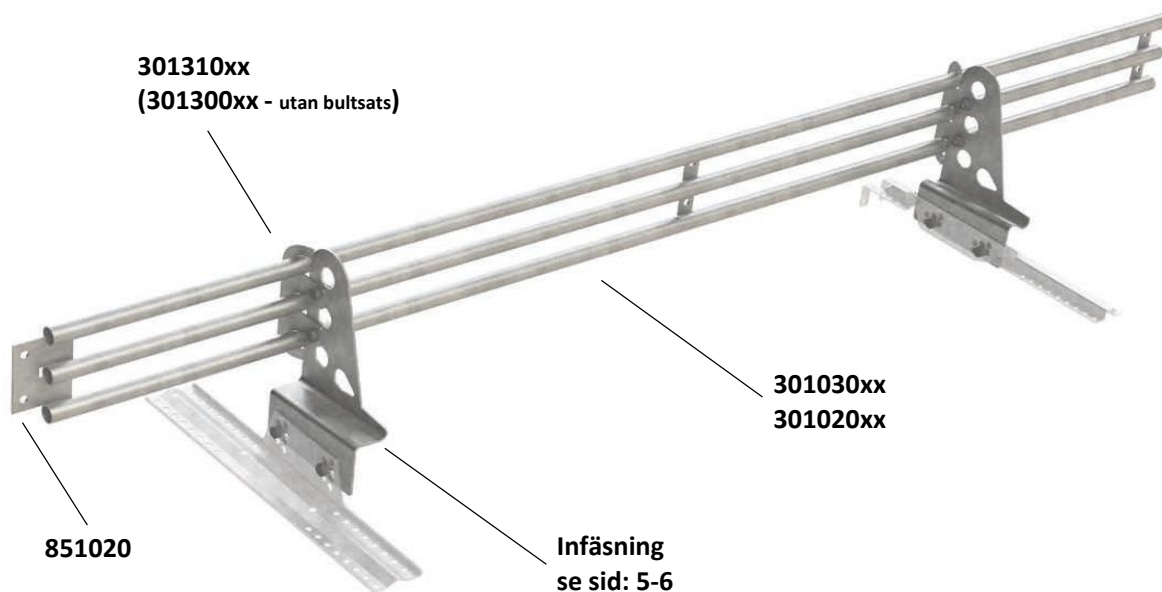
Art	Benämning
STALL1064	Ställkostnad Lackering Taks
EU-PALL	Emballage eu-pall
EU-KRAGE	Krage (eu-pall)

Om ej annat anges, säljs taksäkerhetsartiklar i enhet [st]

Följande artiklar har artkat: 106AA

### Snöraskydd

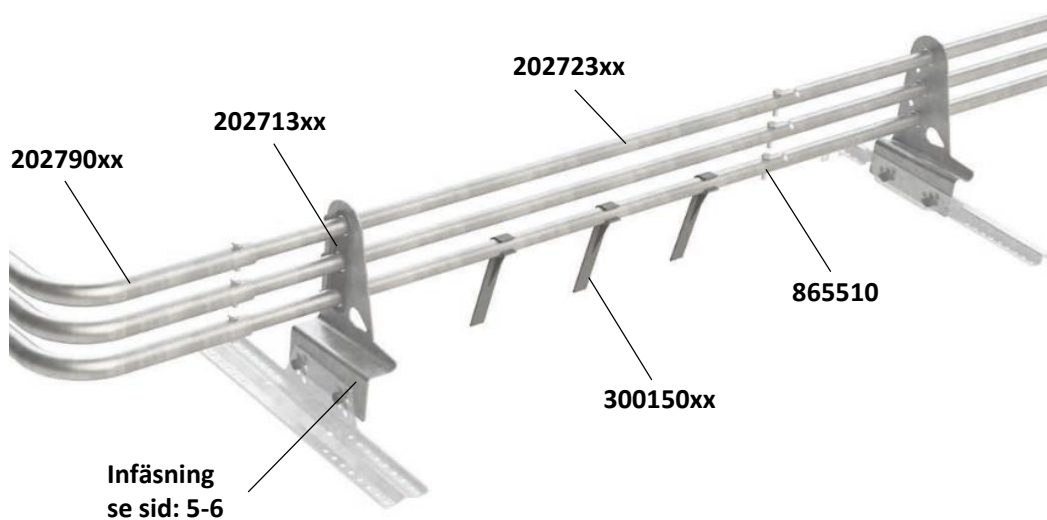
- Typ: Grind



Art	Benämning
301030xx	Grind 3Rör L=3m < Färg >
301020xx	Grind 3Rör L=2m < Färg >
301310xx	Låssats Grind < Färg >
301300xx	Låsning Grind (exkl skr) < Färg >
851020	Bultsats 10x20 (1 st överdel/2 skarv)

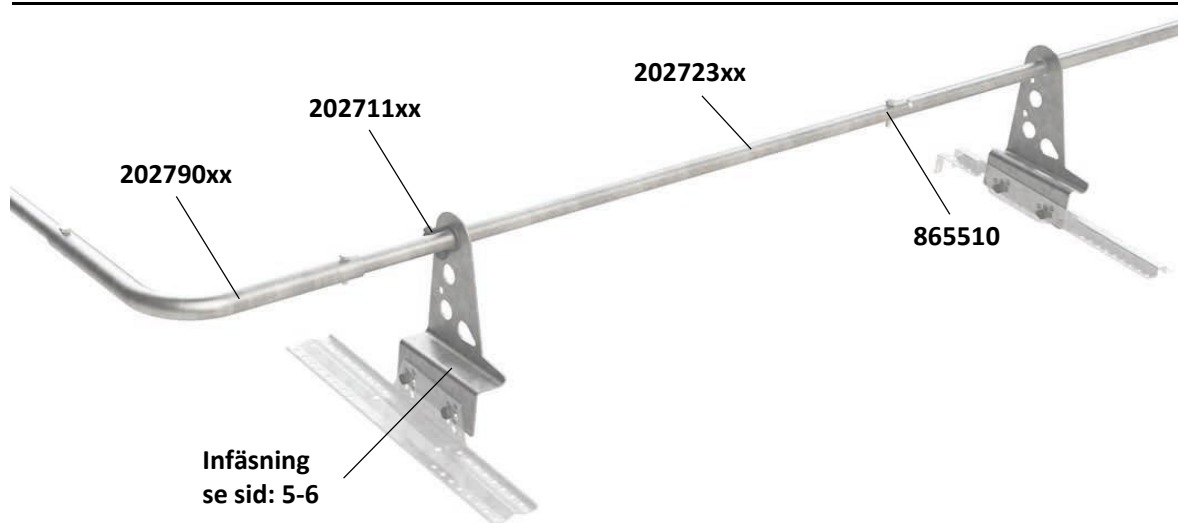
...Snöraskydd

- Typ: Rör



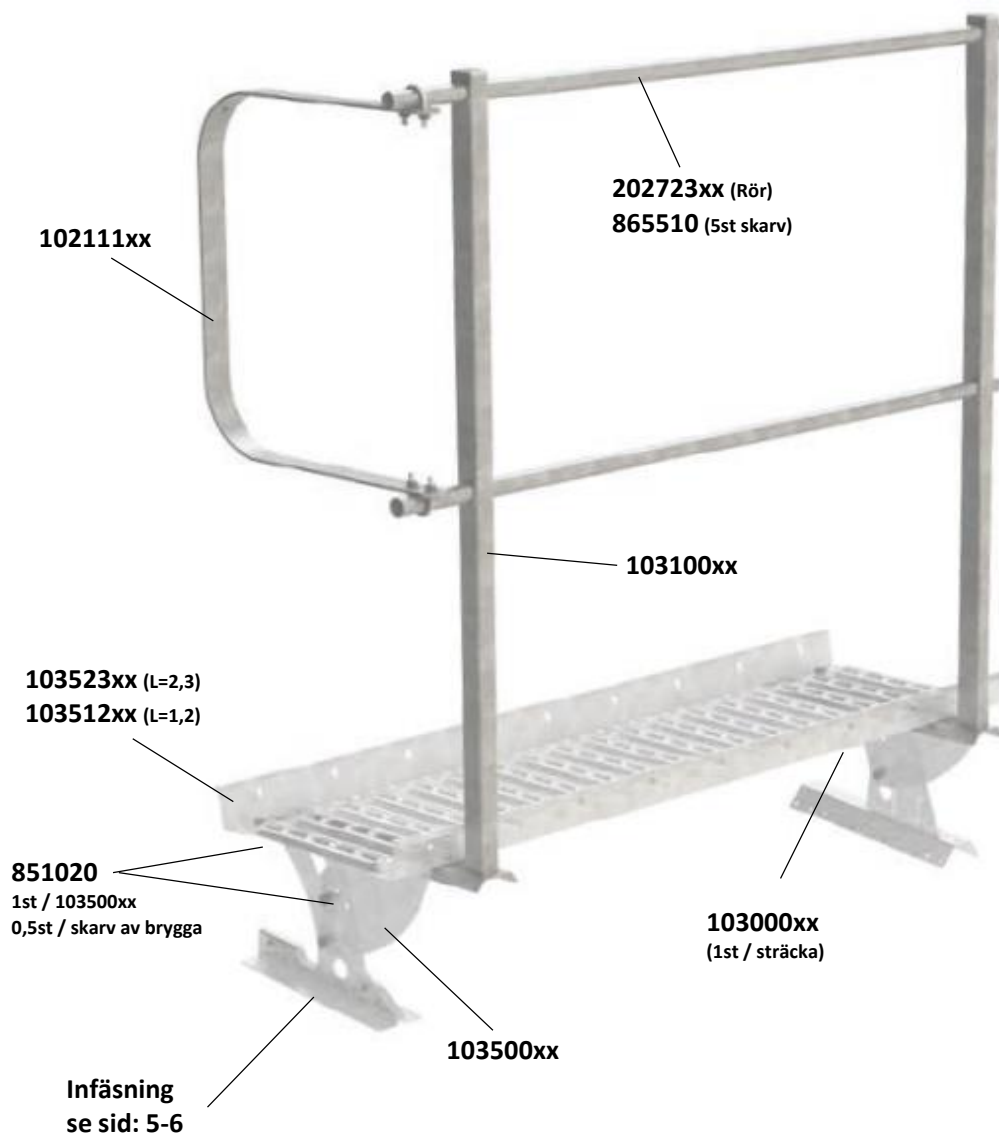
Art	Benämning
202723xx	Rör 27mm L=2,3m < Färg >
202790xx	Vinkelskarv rör < Färg >
202713xx	Lässats 3-rör < Färg >
300150xx	Israssopp (plast) < Färg >
865510	Skravsats självb. 5,5x22 (10 rörskarv)

## Nockräcke



Art	Benämning
202723xx	Rör 27mm L=2,3m < Färg >
202790xx	Vinkelskarv rör < Färg >
202711xx	Lässats 1-rör Svart (1pa < Färg >
865510	Skravsats självb. 5,5x22 (10 rörskarv)

## Takbrygga



### - Endast Takbrygga

Art	Benämning
103523xx	Takbrygga Profildurk 2,31m < Färg >
103512xx	Takbrygga Profildurk 1,2m < Färg >
103500xx	överdel brygghållare < Färg >
103000xx	Stag till takbrygga < Färg >
851020	Bultsats 10x20 (1 st överdel/2 skarv)
201510xx	Fästögla släta tak < Färg >

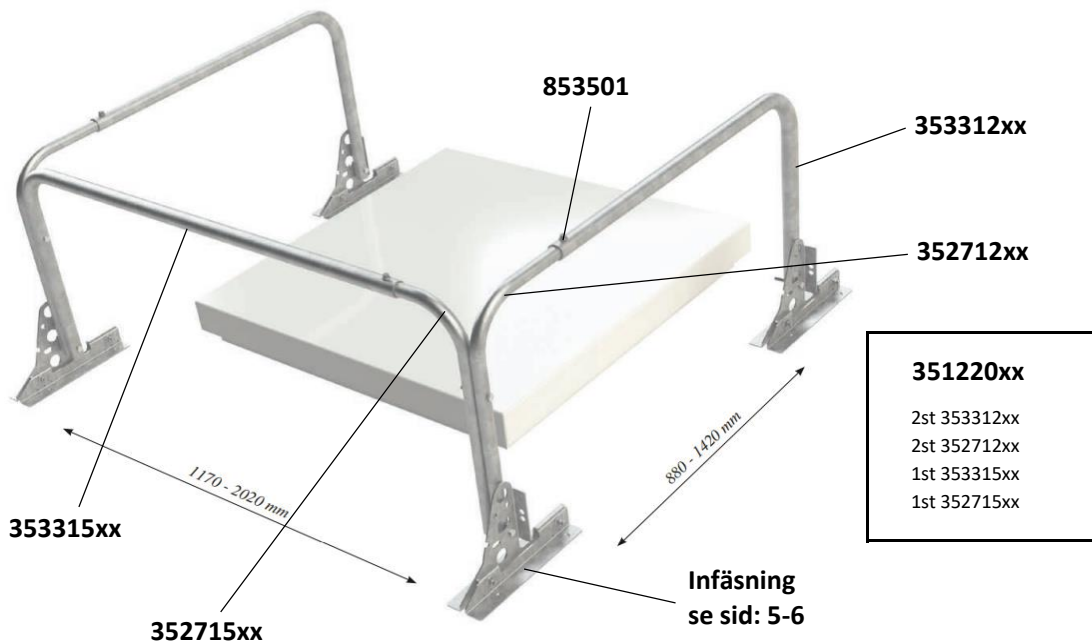
### - Tillägg: Räcke

Art	Benämning
103100xx	Ständare inkl. låsskruv < Färg >
202723xx	Rör 27mm L=2,3m < Färg >
102111xx	Avslutningsbygel inkl.skruv < Färg >
865510	Skrivsats självb. 5,5x22 (10 rörskarv)

201510xx



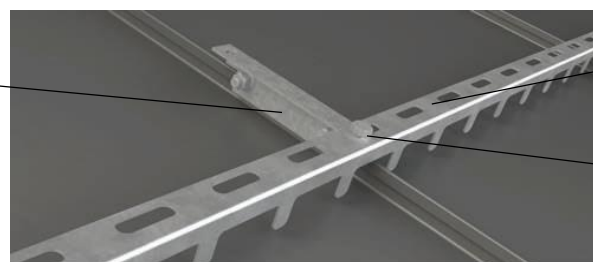
## Skyddsräcke



Art	Benämning
351220xx	Skyddsräcke ställbart < Färg >
353315xx	Bägdal nedre $\varnothing 33\text{mm}$ L=1,5m < Färg >
352715xx	Bägdal nedre $\varnothing 27\text{mm}$ L=1,5m < Färg >
353312xx	Bägdal sida $\varnothing 33\text{mm}$ L=1,2m < Färg >
352712xx	Bägdal sida $\varnothing 27\text{mm}$ L=1,2m < Färg >
853501	Bultsats Ställbart skyddsräcke

## Snökratta

653000xx (Falsfäste)  
650430xx (Klickfals)

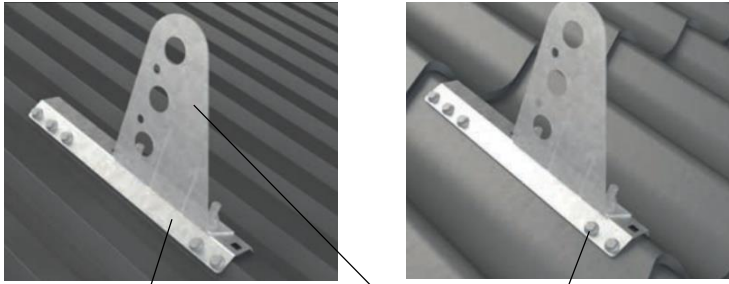


Art	Benämning
301242xx	Snökratta L=1270 < Färg >
851020	Bultsats 10x20 (1 st överdel/2 skarv)
650430xx	Falsfäste Vp Klickfals < Färg >
650430xx	Falsfäste Vp Klickfals < Färg >

## Infästningar

### - TRP, Tegelfprofil, Pannplåt

#### Infästningsprofil



**Infästningsprofil**  
(enl nedan)

201300xx

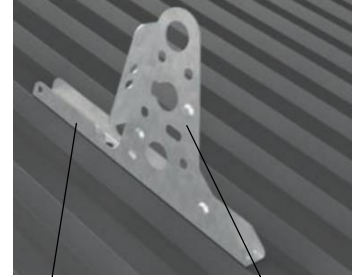
850700

#### Exempel på profiler

**Tabell 1**

Profil	Artikelnr
TRP20 30-72	IFP20xx
TRP20 35-35	IFP35-35xx
TRP45 30-60	IFP20xx
Elit	IFPVPExx
Exklusiv	
Elegance	
Pannplåt	IFP25-50xx
Övriga	653301xx - 653314xx

#### Universalhållare (med integrerad hållare)



Skrivsats

**866304** (till 4st inf)**866320** (till 20st inf)

655000xx

#### Exempel på profiler

Låglutande TRP-tak  
Montage på Högprofiler  
- TRP70  
- TRP127, 128  
- ...

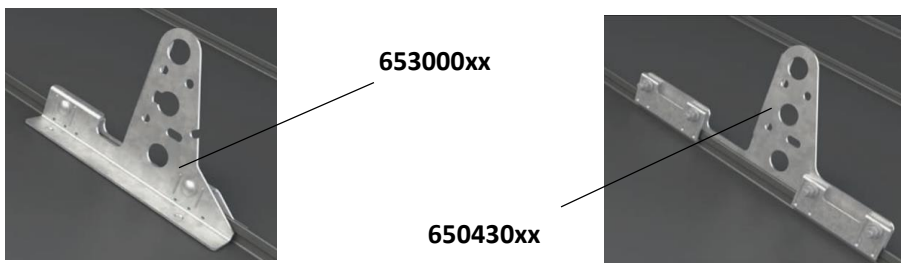
#### Infästning: Infästningsprofil

Art	Benämning
Artnr enligt tabell 1	Infästningsprofil enligt tabell 1
201300xx	Hållare typ5 släta tak < Färg >
850700	Bultsats if-profil

#### Infästning: Universalhållare

655000xx	Inf universal med hållare < Färg >
Skrivsats: 10 staps / hållare	
866304	Skrivsats staps 6,3x19 40 st
866320	Skrivsats staps 6,3x19 200 st

### - Falstak



653000xx

650430xx

#### Art

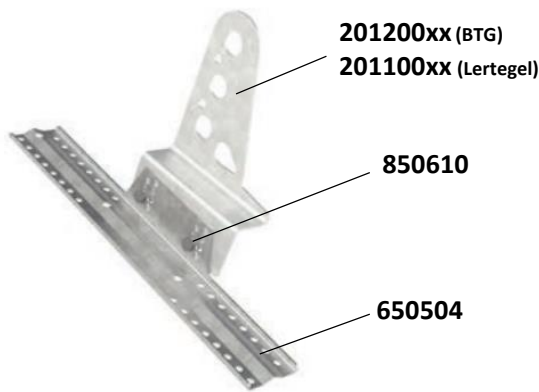
#### Benämning

#### Bandtäckta tak

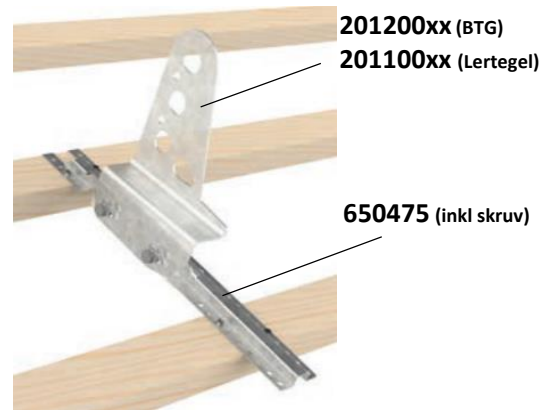
653000xx	Falsfäste med hållare < Färg >
<b>Klickfalstak</b>	
650430xx	Falsfäste Vp Klickfals < Färg >

### - Betongpanne-, Lertegel- Tak

Montage på råspont: Fotplatta



Montage på läkt: Läktfäste



#### Infästning: På råspont, BTG eller Lertegel

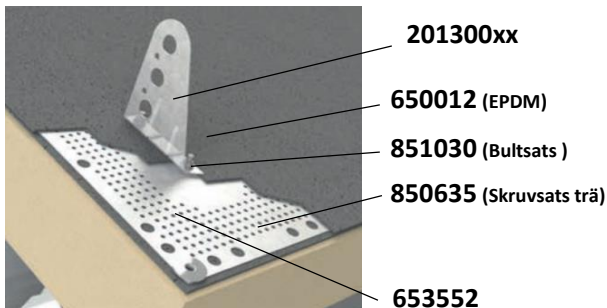
Art	Benämning
201200xx	Hållare typ3 BTG < Färg >
201100xx	Hållare typ3 LTG < Färg >
650504	Fotplatta ställbar
850610	Bultsats fotplatta / 6 knt skruv

#### Infästning: På läkt, BTG eller Lertegel

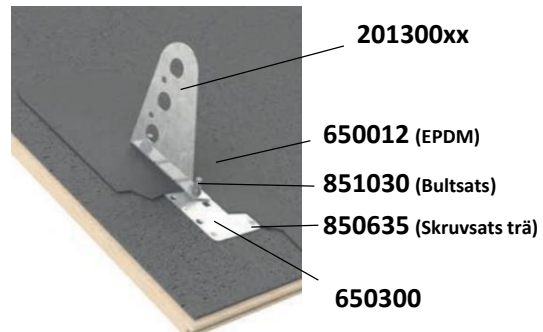
201200xx	Hållare typ3 BTG < Färg >
201100xx	Hållare typ3 LTG < Färg >
650475	##

### - Papptak

Tätskick (allmän) / Tätplåt slät



Tätskick på råspont, min 17mm / Fästplatta, Förhöjd



#### Infästning: Tätplåt, slät

Art	Benämning
201300xx	Hållare typ5 släta tak < Färg >
650012	Epdm tätning cc 120 mm
653552	Tätplåt slät
851030	Bultsats vagnsbult
850635	Skruvsats träskruv 6x35 RF 10

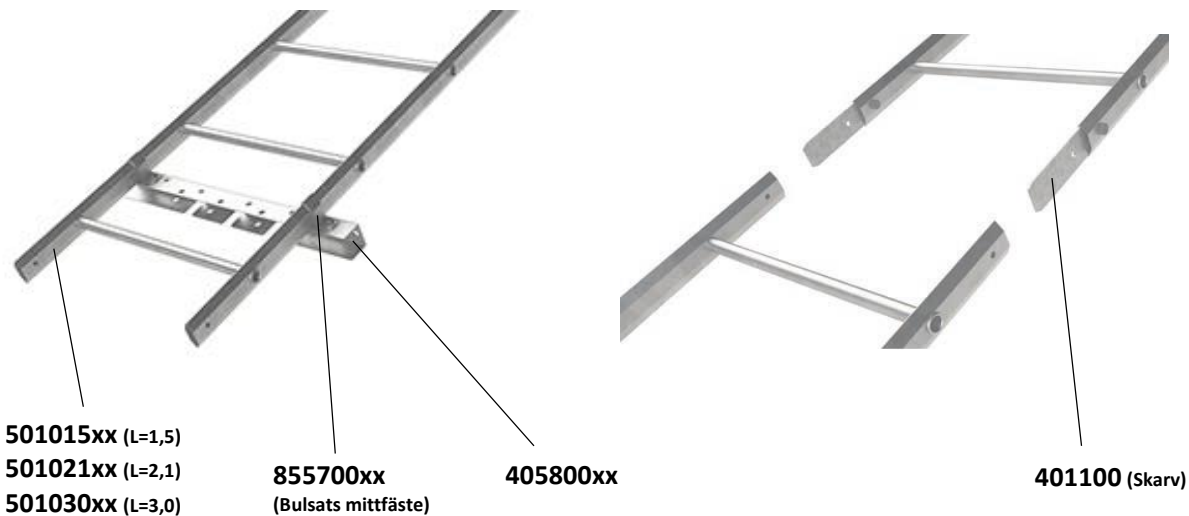
#### Infästning: Fästplatta, Förhöjd

201300xx	Hållare typ5 släta tak < Färg >
650012	Epdm tätning cc 120 mm
650300	Fästplatta
851030	Bultsats vagnsbult
850635	Skruvsats träskruv 6x35 RF 10

## Takstegar

-Typ: Pinnmodell

### 1: Stege, Mittfäste, ev. skarv



Art	Benämning
501030xx	Stege stål L=3m B=450 < Färg >
501021xx	Stege stål L=2,1m B=450 < Färg >
501015xx	Stege stål L=1,5m B=450 < Färg >
405800xx	Mittfäste takstege 450mm < Färg >
855700xx	Bultsats fäste för takstege < Färg >
451100	Skarvsats stege

### 2: Infästning, Beroende av taktyp

#### 2a: TRP, Tegelfprofil, Pannplåt

655800xx  
(Fästjärn  
2st/Mittfäste)

850700  
(Bultsats)

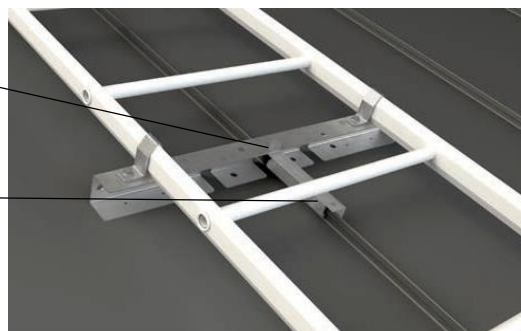


Art	Benämning
655800xx	Fästjärn för takstege sl.tak < Färg >
850700	Bultsats if-profil

#### 2b: Falstak

851020  
(Bultsats)

650040xx (Bandtäckta tak)  
650180xx (Klickfalstak)



Art	Benämning
650040xx	Falsfäste för takstege/kratta < Färg >
650180xx	Falsfäste stege Vp Klickfals < Färg >
851020	Bultsats 10x20 (1 st överdel/2 skarv)

... Takstege

**2ca: Takpanna - Infästning räspont**

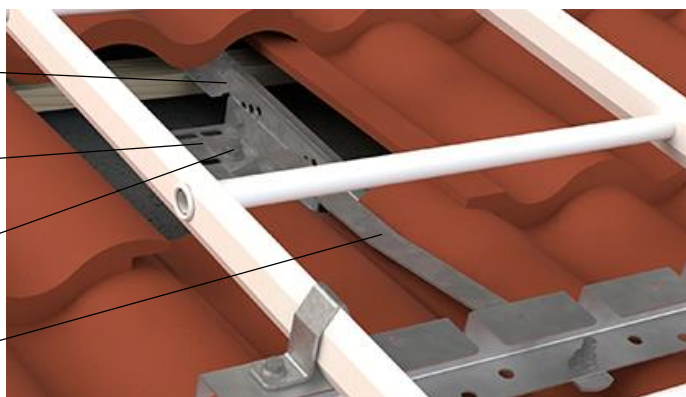
- 650300**  
(Fästplatta)
- 850610**  
(Skruv & Bultsats)
- 403030xx**  
(Fästjärn)



Art	Benämning
650300	Fästplatta
850610	Bultsats fotplatta / 6 knt skruv
403030xx	Fästjärn takstege BTG < Färg >

**2cb: Takpanna - läktfäste**

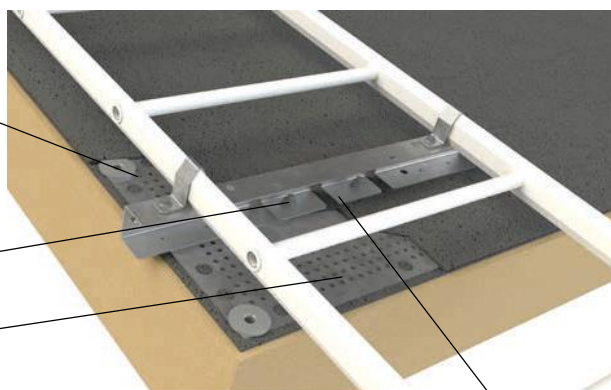
- 650475**  
(Läktfäste inkl skruv)
- 653360**  
(Sidoförskjutningsplåt)
- 851020**  
(Bultsats)
- 403030xx**  
(Fästjärn)



Art	Benämning
650475	##
653360	Sidoförskjutningsplåt
851020	Bultsats 10x20 (1 st överdel/2 skarv)
403030xx	Fästjärn takstege BTG < Färg >

**2d: Papptak**

- 653552**  
(Tätplåt slät)
- 851030**  
(Bultsats vagnsbult)
- 850635**  
(skruvsats trä)
- 650012**  
(EPDM)

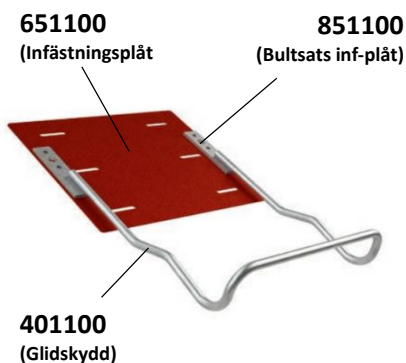


Art	Benämning
653552	Tätplåt slät
650012	Epdm tätning cc 120 mm
851030	Bultsats vagnsbult
850635	Skruvsats träskruv 6x35 RF 10

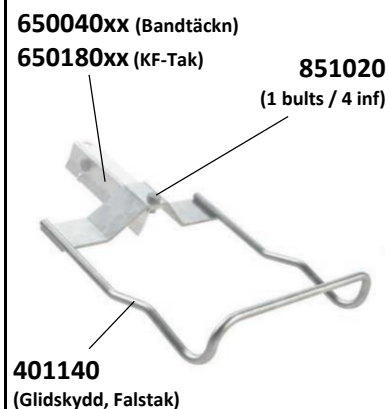


## Glidskydd

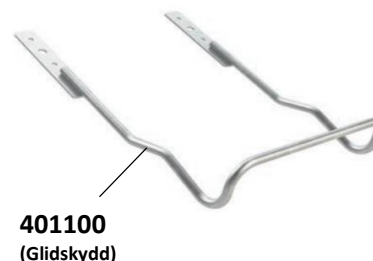
### - Trp, Tegelfprofil, Pannplåt



### - Falstak



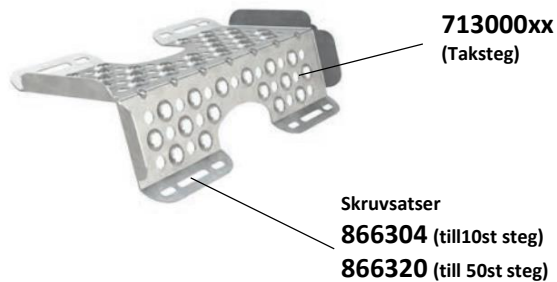
### - BTG, Lertegel



Art	Benämning
<b>- Trp, Tegelfprofil, Pannplåt</b>	
401100xx	Glidskydd takfot < Färg >
651100xx	Infästningsplåt Glidskydd < Färg >
851100	Bultsatss if-plåt glidskydd
<b>- Falstak</b>	
401140xx	Glidskydd för Falsfäste < Färg >
650040xx	Falsfäste för takstege/kratta < Färg >
650180xx	Falsfäste stege Vp Klickfals < Färg >
851020	Bultsatss 10x20 (1 st överdel/2 skarv)

## Taksteg

### - Trp, Tegelfprofil, Pannplåt

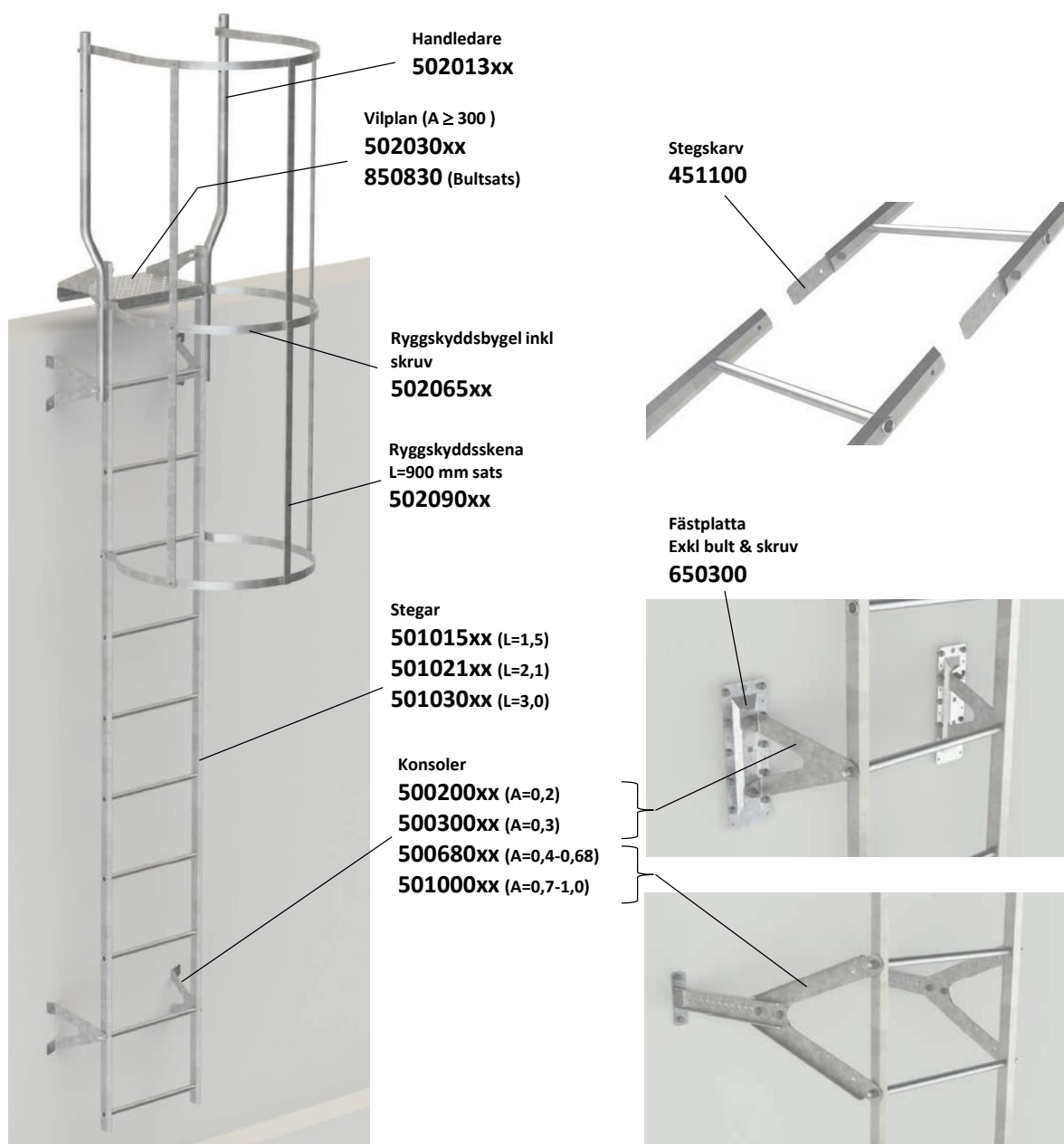


### - BTG, Lertegel



Art	Benämning
<b>- Trp, Tegelfprofil, Pannplåt</b>	
713000xx	Taksteg för plåttak < Färg >
866304	Skruvsatss staps 6,3x19 40 st
866320	Skruvsatss staps 6,3x19 200 st
<b>- BTG, Lertegel</b>	
700123xx	Taksteg ts 123 (25x230mm) < Färg >
700127xx	Taksteg ts 127 (25x270 mm) < Färg >
700131xx	Taksteg ts 131 (25x310 mm) < Färg >
700223xx	Taksteg ts 223 (50x230 mm) < Färg >
700227xx	Taksteg ts 227 (50x270 mm) < Färg >
700231xx	Taksteg ts 231 (50x310 mm) < Färg >

## Fasadstege



Art	Benämning
<b>- Stege, Detaljer</b>	
501015xx	Stege stål L=1,5m B=450 < Färg >
501021xx	Stege stål L=2,1m B=450 < Färg >
501030xx	Stege stål L=3m B=450 < Färg >
451100	Skarvsats stege
502013xx	Handledare inkl. skruv < Färg >
502030xx	Vilplan < Färg >
850830	Bultsats 8x30
<b>- Konsoler, Detaljer</b>	
500200xx	Konsol par A=200 mm < Färg >
500300xx	Konsol par A=300 mm < Färg >
500680xx	Konsol fasadstege 400-680 < Färg >
501000xx	Konsol fasadstege 700-1000 < Färg >
650300	Fästplatta
<b>- Ryggskydd</b>	
502065xx	Ryggskyddsbygel inkl. skruv < Färg >
502090xx	Ryggskyddsskena 900 mm sats (3st) < Färg >

## Fasadstege

### - Tillbehör

Stag till handledare  
**501390xx**



Klätterskydd  
**504590**



Upphångningsfäste för lös  
stege, inkl skruv  
**503010**



Gummikloss för stege  
**505518**

Art	Benämning
<b>- Stege, Detaljer</b>	
501390xx	Stag till handledare < Färg >
504590	Klätterskydd fasadstege 0,9 m
503010	Upphångningskrokar

## Skruv i storpack

### -Storpack för lösningar till större projekt

Art	Benämning
860010	Skrivsats träskruv 6-Kant 6x32 RF 10st
860030	Skrivsats träskruv 6-Kant 6x32 RF 30st
860150	Skrivsats träskruv 6-Kant 6x32 RF 150st
861002	Muttersats M10 fzv 20 st
861010	Muttersats M10 fzv 100 st
861202	Bultsats M10x20 fzv 20 st
861210	Bultsats M10x20 fzv 100 st
861301	Bultsats vagnsbult M10x30 10 s
861305	Bultsats vagnsbult M10x30 50 s
865510	Skrivsats självb. 5,5x22 (10 rörskarv)
865550	Skrivsats 5,5x22 borrh RF / 50 frp
866304	Skrivsats staps 6,3x19 40 st
866320	Skrivsats staps 6,3x19 200 st

## Övrigt

### - Övriga produktgrupper utanför denna lista

- Vajersystem

- Fällbar utrymningstege