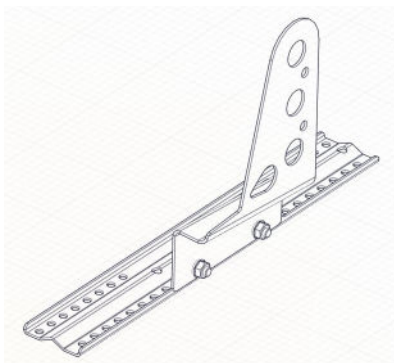
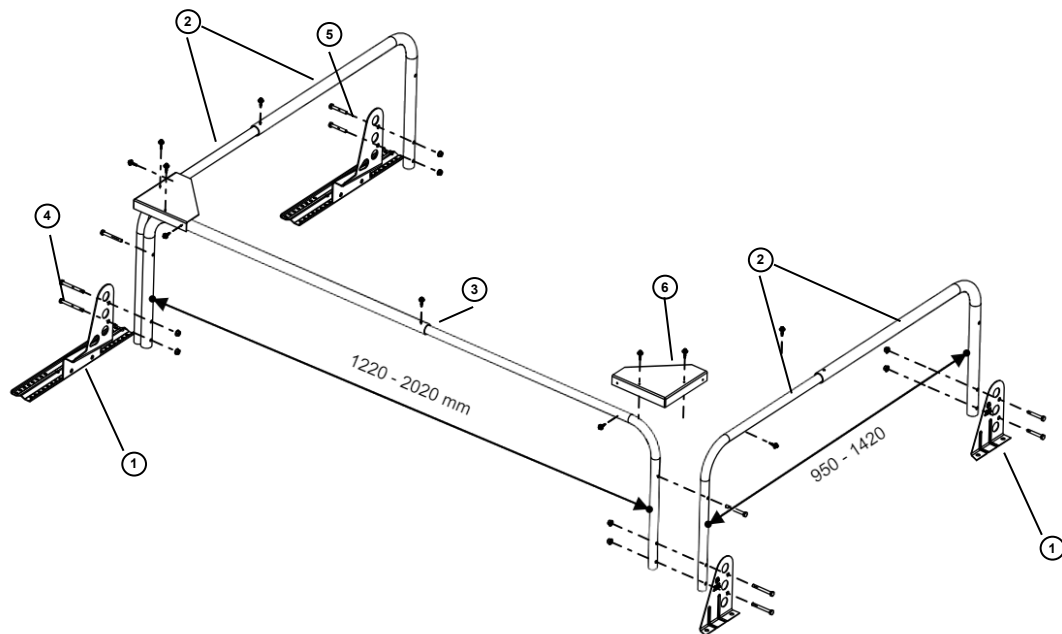


Skyddsräcke för taklucka

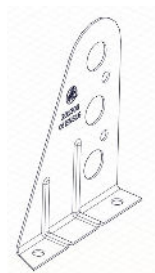
- A. Montera hållarna ① på aktuell infästning.
- B. Montera skyddsräckesbågarna i takfallets riktning ② med de grövre rören motnock.
- C. Lås fast bågarna med självborrande skruv ③
- D. Skruva fast hörnfäste på rör med 4 st självborrande skruv ⑥

I hörnen med dubbla rör används M8 x 80 mm ④

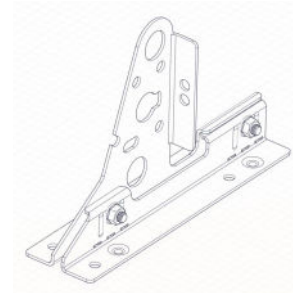
I hörnen med enkelt rör används M8 x 50 mm ⑤



Hållare för takpannor



Hållare för släta tak



Hållare för falsade plåttak